



Computational Intelligence in Electrical Engineering  
Vol. 11, No. 1, 2020  
Research Paper

## Comparing the Performance of Novel Swarm Intelligence Optimization Methods for Optimal Design of the Sense Amplifier-based Flip-Flops

Sadegh Mohammadi Esfahrood<sup>1</sup>, Seyed Hamid Zahiri<sup>2</sup>

<sup>1,2</sup> Dept. of Electrical & Computer Engineering, University of Birjand, Birjand, Iran  
hzahiri@birjand.ac.ir, s.mohammadi@birjand.ac.ir

### Abstract:

The effectiveness of multi-objective optimization methods, especially the methods based on Swarm Intelligence, has led the researchers to utilize them significantly to solve complex engineering problems with multiple conflicting objectives. This paper aimed at evaluating the performance of new and powerful multi-objective heuristic methods based on Swarm Intelligence (including multi-objective versions of MOPSO, MOGWO, NSGSA, MOGOA, MOIPO, MOMIPO, and MOALO algorithms), and used them for optimal design of the Sense Amplifier-based Flip-Flop (SAFF) using 0.18- $\mu\text{m}$  CMOS technology. In this paper, the channel's width values of the transistors as designing variables, and total average power and delay as the fitness values of the two objective functions were assessed and optimized in terms of multi-objective optimization problem using intelligent optimization algorithm based on Swarm Intelligence assumption in order to achieve the desired values of power-delay product (PDP). Comparing the results obtained for all of the above multi-objective optimization methods, the Multi-Objective Grasshopper Optimization Algorithm (MOGOA) performed better. This method was able to perform very well in the statistical indices of fitness and multi-objective optimization criteria in comparison with other methods. It creates an appropriate trade-off between conflicting objective functions with average power of 24  $\mu\text{W}$ , delay of 95.4 ps and PDP of 2.29 fJ.

**Keywords:** Swarm Intelligence, Multi-Objective Optimization, Sense Amplifier-based Flip-Flop, Average Power, Delay, Power-delay Product (PDP).



2252-083X/ © 2020 The Authors. Published by University of Isfahan

This is an open access article under the CC BY-NC-ND/4.0/ License (<https://creativecommons.org/licenses/by-nc-nd/4.0/>).



<http://dx.doi.org/10.22108/isee.2019.115026.1183>

## مقایسه عملکرد روش‌های بهینه‌سازی هوش جمعی در طراحی یک فلیپ‌فلاپ مبتنی بر

### تقویت‌کننده حسی

صادق محمدی اسفهرود<sup>۱</sup>، سید حمید ظهیری<sup>۲</sup>

۱- دانشجوی کارشناسی ارشد، دانشکده مهندسی برق و کامپیوتر - دانشگاه بیرجند - بیرجند - ایران

s.mohammadi@birjand.ac.ir

۲- استاد، دانشکده مهندسی برق و کامپیوتر - دانشگاه بیرجند - بیرجند - ایران

hzahiri@birjand.ac.ir

**چکیده:** کارایی روش‌های بهینه‌سازی چندهدفه به‌خصوص روش‌های مبتنی بر هوش جمعی سبب شده است پژوهشگران به‌منظور حل مسائل پیچیده مهندسی با اهداف چندگانه متناقض به‌صورت چشمگیری به استفاده از این روش‌ها گرایش پیدا کنند. این مقاله با هدف ارزیابی عملکرد گونه‌های جدید و قدرتمند روش‌های ابتکاری چندهدفه مبتنی بر هوش جمعی (شامل نسخه‌های چندهدفه الگوریتم‌های MOALO، MOMIPO، MOIPO، MOGOA، NSGSA، MOGWO، MOPSO) از آنها برای طراحی بهینه یک فلیپ‌فلاپ مبتنی بر تقویت‌کننده حسی (SAFF) با استفاده از تکنولوژی COMS ۰/۱۸ میکرومتر بهره گرفته است. در این مقاله، مقادیر پهنای کانال ترانزیستورهای مدار به‌عنوان متغیرهای طراحی و مقادیر توان متوسط کل و تأخیر به‌عنوان مقادیر برازندگی دو تابع هدف در قالب مسئله بهینه‌سازی چندهدفه با استفاده از الگوریتم‌های بهینه‌سازی هوشمند مبتنی بر هوش جمعی برای دستیابی به مقادیر مطلوب حاصل‌ضرب توان - تأخیر (PDP) تخمین و بهینه‌سازی می‌شوند. با مقایسه نتایج به‌دست‌آمده برای کلیه روش‌های بهینه‌سازی چندهدفه بالا، روش MOGOA از عملکرد بهتری برخوردار بود؛ به‌طوری‌که این روش توانست در شاخص‌های آماری برازندگی‌ها و معیارهای سنجش روش‌های بهینه‌سازی چندهدفه نسبت به سایر روش‌ها کارکرد بسیار مطلوبی را نشان دهد. همچنین، با به‌کارگیری روش MOGOA توان متوسط ۲۴ میکرووات، تأخیر ۹۵/۴ پیکوثانیه و PDP ۲/۲۹ فمتوژول به دست آمد که بیان‌کننده مصالحه‌ای مطلوب میان مقادیر توان و تأخیر است.

**واژه‌های کلیدی:** هوش جمعی، بهینه‌سازی چندهدفه، فلیپ‌فلاپ مبتنی بر تقویت‌کننده حسی، توان متوسط، تأخیر،

حاصل‌ضرب توان - تأخیر (PDP)

### ۱- مقدمه

حل مسئله جدیدی نیازمندند. رویکرد فعلی پژوهشگران به‌منظور مقابله با اینگونه مسائل، استفاده از الگوریتم‌های ابتکاری<sup>۱</sup> مبتنی بر هوش جمعی است [۲، ۱]. هوش جمعی<sup>۲</sup> به خانواده‌ای از روش‌های هوش مصنوعی نوین اشاره می‌کند و از رفتارهای جمعی الهام گرفته است که موجودات زنده آن را به نمایش می‌گذارند. رفتارهای اجتماعی بارزترین مشخصه روش‌های هوش جمعی‌اند. در روش‌های بهینه‌سازی مبتنی بر هوش جمعی رفتار اجتماعی جمعیتی که به‌صورت محلی با خودشان و محیط اطرافشان در تعامل‌اند، ایجاد یک الگوی سراسری را سبب می‌شود. به

بسیاری از مسائل بهینه‌سازی در کاربردهای علوم و مهندسی پیچیده و چالش‌برانگیزند؛ از این رو، به رویکردهای

<sup>۱</sup> تاریخ ارسال مقاله: ۱۳۹۷/۱۰/۲۰

تاریخ پذیرش مقاله: ۱۳۹۸/۰۷/۱۷

نام نویسنده مسئول: سیدحمید ظهیری

نشانی نویسنده مسئول: ایران، بیرجند، دانشگاه بیرجند، دانشکده مهندسی برق و کامپیوتر

- تأخیر (PDP<sup>1</sup>) انجام داده‌اند. کوپتا و همکاران در [۱۰] به‌منظور محاسبه مقادیر کمینه توان و تأخیر یک فلیپ‌فلاپ با تکنولوژی CMOS ۰/۱۸ میکرومتر، از الگوریتم کلونی مورچگان (ACO<sup>۲</sup>) و نیز الگوریتم GA بهره برده‌اند. مقدار توان، تأخیر و PDP به‌ترتیب ۲۶/۵۱ میکرووات، ۱۵۷/۹۴ پیکوثانیه و ۴/۱۸۶۳ فمتوزول به‌ازای الگوریتم ACO و توان ۴۲/۴۴ میکرووات، تأخیر ۱۵۴/۹۸ پیکوثانیه و PDP ۶/۵۸ فمتوزول به‌ازای الگوریتم GA با منبع تغذیه ۱/۸ ولت به دست آمده‌اند. کیوانیان و همکاران در [۱۱] طراحی بهینه یک فلیپ‌فلاپ با تکنولوژی CMOS ۰/۱۸ میکرومتر را مسئله بهینه‌سازی چندهدفه تعریف کرده‌اند. برای این منظور، یک سیستم استنتاج فازی برای بهبود عملکرد الگوریتم NSGA-II<sup>۳</sup> پیشنهاد شده است. راهکار پیشنهادی برای کنترل روند بهینه‌سازی مقداردهی هوشمند پهنای کانال ترانزیستورها و منبع تغذیه است. با سیستم فازی تعریف‌شده، طی فرایند بهینه‌سازی به‌منظور برقراری مصالحه<sup>۴</sup> میان بهره‌وری<sup>۱</sup> و کاوش<sup>۱۱</sup> در هر تکرار مقادیر همبری<sup>۱۲</sup> و جهش<sup>۱۳</sup> به‌روزرسانی شده‌اند. با فرکانس کلاک ۱۲۵ مگاهرتز، توان متوسط کل ۱۷۲ میکرووات، تأخیر ۳۶/۷۶ نانوثانیه و PDP ۶/۳۲ پیکوزول در این پژوهش به دست آمده است. مرجع [۱۲] رویکردی ترکیبی بر مبنای تلاش منطقی و روش‌های بهینه‌سازی جستجوی گرانشی (GSA<sup>۱۴</sup>) و جستجوی داخلی (ISA<sup>۱۵</sup>) برای کمینه‌سازی مقادیر توان، تأخیر و PDP ارائه داده است.

پژوهش‌های انجام‌شده قبلی هیچ‌کدام به‌طور خاص روی روش‌های بهینه‌سازی مبتنی بر هوش جمعی تمرکز نداشته‌اند. همچنین، تاکنون از الگوریتم‌های مبتنی بر هوش جمعی برای طراحی بهینه نوع خاصی از فلیپ‌فلاپ‌های مبتنی بر تقویت‌کننده‌های حسی (SAFF<sup>۱۶</sup>) استفاده نشده است. در این مقاله برای ارزیابی کاربردپذیری و اثربخشی و نیز مقایسه روش‌های بهینه‌سازی هوش جمعی، یک مجموعه به‌نسبت جامع از الگوریتم‌های قدرتمند و جدید مبتنی بر هوش جمعی (الگوریتم‌های چندهدفه MOGOA<sup>۱۷</sup>، NSGSA<sup>۱۸</sup>، MOGWO<sup>۱۹</sup>، MOPSO<sup>۲۰</sup>، MOALO<sup>۲۱</sup>، MOIPO<sup>۲۲</sup> و MOMIPO<sup>۲۳</sup>)، انتخاب و برای نخستین بار از آنها به‌منظور کمینه‌کردن مقادیر توان

بیانی دیگر، در اینگونه روش‌ها همکاری مشترکی میان اعضای گروه برای دستیابی به یک هدف نهایی شکل می‌گیرد. توانایی حل مسئله یک روش هوش جمعی از تعامل میان بسیاری از واحدهای پردازش اطلاعات ساده (یا عوامل جستجو) به دست می‌آید [۶-۳].

در مسائل بهینه‌سازی هنگامی که هدف واحد وجود دارد، باید بهترین راه‌حل ممکن (موسوم به بهینه سراسری<sup>۲۴</sup>)، یا حداقل تقریب خوبی از آن یافت شود؛ با این حال، هنگام ارائه مدل‌های بهینه‌سازی برای یک مسئله، غالباً بیش از یک هدف وجود دارد که معمولاً این اهداف در تعارض با یکدیگرند. این مسائل با دو یا چند تابع هدف، چندهدفه خوانده می‌شوند و به ابزارهای ریاضی و الگوریتم‌هایی متفاوت نسبت به آنهایی نیاز دارند که برای حل مسائل بهینه‌سازی تک‌هدفه استفاده می‌شوند [۱]. فرایند بهینه‌سازی نظام‌مند و هم‌زمان مجموعه‌ای از توابع هدف، بهینه‌سازی چندهدفه (MOO<sup>۲۵</sup>) نامیده می‌شود [۷]. بهینه‌سازی چندهدفه بخشی از فعالیت‌های بهینه‌سازی است و اهمیت عملی زیادی دارد؛ زیرا تقریباً همه مسائل بهینه‌سازی در جهان را می‌توان به‌صورت مسائلی با اهداف چندگانه متناقض در نظر گرفت [۸]. بنابراین، طی سالیان گذشته، روش‌های بهینه‌سازی چندهدفه به‌طور چشمگیری تکامل یافته‌اند و امروزه تعداد زیادی از الگوریتم‌ها و پیاده‌سازی‌ها در دسترس‌اند.

کارایی روش‌های ابتکاری چندهدفه سبب گسترش استفاده از آنها برای طراحی بهینه مدارهای الکترونیکی نظیر فلیپ‌فلاپ‌ها شده است. نکته شایان ذکر در طراحی فلیپ‌فلاپ‌ها، تناقض در اهداف طراحی به‌ویژه مقادیر توان و تأخیر است. این موضوع سبب می‌شود موفقیت در دستیابی به این اهداف با روش‌های سنتی پیچیده و زمان‌بر باشد؛ از این رو به‌کارگیری الگوریتم‌های بهینه‌سازی چندهدفه در طراحی مدارهای فلیپ‌فلاپ می‌تواند مؤثر واقع شود.

پژوهش‌های اخیر روش‌های متفاوتی را مبتنی بر الگوریتم‌های ابتکاری برای طراحی بهینه فلیپ‌فلاپ‌ها پیشنهاد کرده‌اند. اعزی‌نیا و همکاران در [۹] بهینه‌سازی فلیپ‌فلاپ لچ ترکیبی اصلاح‌شده با استفاده از الگوریتم وراثتی (GA<sup>۲۶</sup>) را برای به حداقل رساندن حاصل ضرب توان

## ۲- روش‌های بهینه‌سازی چندهدفه مبتنی بر هوش جمعی

این بخش مفهوم بهینه‌سازی چندهدفه و نسخه چندهدفه الگوریتم‌های مفروض را به اختصار بیان می‌کند (از توضیح الگوریتم بهینه‌سازی جمعیت ذرات چندهدفه "MOPSO" به دلیل متداول بودن اجتناب شده است).

### ۲-۱- بهینه‌سازی چندهدفه (MOO)

در بهینه‌سازی چندهدفه، برخلاف بهینه‌سازی تک‌هدفه، یک پاسخ واحد نمی‌تواند بهترین راه‌حل معرفی شود؛ بنابراین، آنها مجموعه‌ای از راه‌حل‌ها (یک جبهه پرتو) را پیشنهاد می‌دهند. در بیشتر موارد، مسائل بهینه‌سازی مدارهای الکترونیکی شامل بیش از یک تابع هدف‌اند که تمامی توابع عملکردی و محدودیت‌های اعمالی / ذاتی را برآورده می‌کنند. یک مسئله بهینه‌سازی متداول چندهدفه شامل مجموعه‌ای از  $n$  پارامتر (متغیرهای تصمیم)،  $k$  تابع هدف و  $m$  قید است. توابع هدف و قیود، توابعی از متغیرهای تصمیم‌اند. رابطه (۱)، حالت بهینه‌سازی چندهدفه را نشان می‌دهد [۱۹، ۱۸]:

$$\left\{ \begin{array}{l} \text{Minimize} \\ y = f(x) = (f_1(x), f_2(x), \dots, f_k(x)); \\ \text{subject to} \\ e(x) = (e_1(x), e_2(x), \dots, e_m(x)) \leq 0 \\ \text{where } x = (x_1, x_2, \dots, x_n) \in \\ y = (y_1, y_2, \dots, y_n) \in Y \end{array} \right. \quad (1)$$

در رابطه (۱)،  $x$  بردار تصمیم و  $Y$  بردار هدف است. همچنین،  $X$  فضای تصمیم و  $Y$  فضای هدف نام می‌گیرند. قیود  $e(x) \leq 0$  مجموعه‌ای از پاسخ‌های ممکن را تعیین می‌کنند.

### ۲-۲- الگوریتم بهینه‌سازی گرگ خاکستری چندهدفه (MOGWO)

میرجیلی و همکاران، الگوریتم بهینه‌سازی گرگ خاکستری (GWO) استاندارد را در سال ۲۰۱۳ با الهام از سلسله‌مراتب رهبری و مکانیسم شکار گرگ خاکستری در طبیعت پیاده‌سازی کرده‌اند [۲۰]. شکل (۱) سازوکار اجرایی MOGWO را نشان می‌دهد [۲۱].

تأخیر یک مدار SAFF بهره‌گیری شده است. در راستای دستیابی به مقادیر کمینه توان و تأخیر، محاسبه هوشمند مقادیر پهنای کانال ( $w$ ) ترانزیستورهای مدار مدنظر است. پژوهشگران در پژوهش‌های اخیر، طراحی بهینه مدارهای الکترونیکی مختلف را در قالب مسائل بهینه‌سازی چندهدفه در شرایط روش‌های هوش جمعی بالا تعریف کرده‌اند؛ برای مثال، یعقوبی و همکاران در [۱۳] طراحی یک مقایسه‌گر دو دنباله<sup>۲۴</sup> را به منظور دستیابی به مقادیر مطلوب توان، تأخیر، اندازه و آفست، یک مسئله بهینه‌سازی چندهدفه تعریف کرده‌اند. راهکار پیشنهادی برای برآورده‌سازی اهداف طراحی، سایزبندی هوشمند پهنای کانال ترانزیستورهای مدار با بهره‌گیری از MOIPO است. مرجع [۱۴] ضمن ارائه روش‌های چندهدفه MOIPO و MOMIPO، یک نوسان‌ساز حلقوی<sup>۲۵</sup> را به کمک این دو روش و مقایسه نتایج حاصل با روش چندهدفه MOPSO بهینه‌سازی کرده است. همچنین، یک نوسان‌ساز حلقوی سه طبقه در [۱۵] با بهره‌گیری از روش‌های چندهدفه MOGWO و NSGSA بهینه‌سازی شده است. صیادی شهرکی و همکاران در [۱۶] طراحی یک تقویت‌کننده کم‌نویز<sup>۲۶</sup> را در قالب یک مسئله بهینه‌سازی سه هدفه تعریف کرده و روش MOGWO را برای دستیابی به اهداف به کار گرفته‌اند. مرجع [۱۷] نیز از روش MOPSO به منظور طراحی بهینه یک تقویت‌کننده کم‌نویز استفاده می‌کند. آنچه در پژوهش‌های ذکر شده مشهود است، بهبود چشمگیر عملکرد مدارهای بررسی شده در قیاس با روش‌های سنتی است.

در بخش دوم مقاله، روش‌های بهینه‌سازی چندهدفه مبتنی بر هوش جمعی مفروض و مفهوم بهینه‌سازی چندهدفه به اختصار بیان شده‌اند. در بخش سوم، فلیپ‌فلاپ‌های مبتنی بر تقویت‌کننده حسی معرفی شده‌اند و خلاصه‌ای از ماهیت آنها توضیح داده شده است. بخش چهارم، رویکرد پیشنهادی و بیان نتایج و تحلیل آنها را شرح داده و بخش پنجم، جمع‌بندی مقاله را به خود اختصاص داده است.

۱. ایجاد جمعیت اولیه
۲. محاسبه تابع برازندگی برای هر عامل جستجو
۳. تا زمانی که شرط تکرار برقرار می‌باشد:
۴. به‌روزرسانی مخزن خارجی
۵. مرتب‌کردن جمعیت بر اساس شرط‌های غلبه‌کردن
۶. به‌روزرسانی فهرست ذرات متحرک: به میزان درصد نخبه‌گرایی از اعضای مخزن به‌صورت تصادفی انتخاب و در فهرست ذرات متحرک وارد می‌شوند.
۷. به‌روزرسانی جرم ذرات متحرک توسط روابط (۲-۴):

$$a_i(t) = G(t) \sum_{j \in K_{best}(t)} rand_j \frac{M_{ij}(t)}{R_{ij}(t) + \epsilon} \times (x_j + x_i) \quad (2)$$

$$G(t) = G_0 \times (1 - t/T) \quad (3)$$

$$G_0 = \beta \max_{d \in \{1, \dots, n\}} (lub_d - lb_d) \quad (4)$$

به‌نحوی که  $t$  تکرار جاری،  $G$  ثابت گرانش،  $K_{best}$  بیاگیر مجموعه  $k$  جرم برتر جمعیت،  $rand_i$  یک عدد تصادفی با توزیع یکنواخت در بازه  $[0, 1]$ ،  $M_{ij}$  ذره نرمال شده،  $R_{ij}$  فاصله اقلیدسی بین دو عامل  $i$  و  $j$ ،  $\epsilon$  یک عدد بسیار کوچک،  $x_i$  بردار موقعیت عامل  $i$ ،  $T$  بیشینه تعداد تکرار،  $\beta$  یک پارامتر کنترلی،  $ub_d$  کران بالا بعد  $d$ ،  $lb_d$  کران پایین بعد  $d$  است.

۸. به‌روزرسانی شتاب ذرات
۹. به‌روزرسانی سرعت ذرات مطابق روابط (۵) و (۶):

$$v_i(t+1) = \omega(t) \times v_i(t) + a_i(t) \quad (5)$$

$$\omega(t) = w_0 - (w_0 - w_1) \frac{t}{T} \quad (6)$$

که  $\omega$  ضریب اینرسی است.

۱۰. به‌روزرسانی و جهش برای تمام ذرات توسط روابط (۷-۹):
۱۱. بازگشت به ابتدا گام سوم
۱۲. بازگرداندن مخزن به‌عنوان پاسخ نهایی و بهینه

شکل (۲): شبه کد الگوریتم NSGSA

۱. تعیین جمعیت اولیه و مقداردهی پارامترها
۲. محاسبه برازندگی برای هر یک از عوامل جستجو
۳. یافتن پاسخ‌های غالب و شکل‌دهی مخزن
۴. انتخاب رهبران از مخزن
۵. تا زمانی که شرط تکرار برقرار می‌باشد:
۶. به‌روزرسانی موقعیت عوامل جستجو
۷. محاسبه تابع برازندگی همه عوامل و یافتن پاسخ غالب و اصلاح مخزن
۸. در صورت پرشدن مخزن: اجرای مکانیسم شبکه به‌منظور حذف یکی از اعضای مخزن و افزودن پاسخ جدید به مخزن
۹. انتخاب رهبران از مخزن
۱۰. بازگشت به ابتدا گام پنجم
۱۱. بازگرداندن مخزن به‌عنوان پاسخ بهینه و نهایی

شکل (۱): شبه کد الگوریتم MOGWO

### ۳-۲- الگوریتم جستجوی گرانشی با مرتب‌سازی نامغلوب (NSGSA)

راشدی و همکاران، نسخه استاندارد الگوریتم جستجوی گرانشی را در سال ۲۰۰۹ ارائه کرده‌اند. این روش از قوانین جاذبه و حرکت نیوتن برای جستجو بهره می‌برد [۲۲]. مراحل مختلف NSGSA در شکل (۲) مشاهده می‌شود [۲۳].

### ۴-۲- الگوریتم بهینه‌سازی ملخ چندهدفه (MOGOA)

صارمی و همکاران، الگوریتم بهینه‌سازی ملخ (GOA) استاندارد را در سال ۲۰۱۷ بر مبنای رفتار ملخ‌ها در طبیعت پیاده‌سازی کرده‌اند [۲۴]. رویه اجرایی MOGOA مطابق شکل (۳) است [۲۵].

۱. تعیین جمعیت اولیه و مقداردهی پارامترها
۲. محاسبه تابع برازندگی برای هر عامل جستجو
۳. یافتن پاسخ‌های غالب و شکل‌دهی مخزن
۴. تا زمانی که شرط تکرار برقرار می‌باشد:
۵. به‌روزرسانی مقادیر  $k_1$  و  $k_2$  مطابق روابط (۱۴) و (۱۵):

$$k_1(t) = \frac{c_1}{1 + \exp((t - \text{shift}_1) \cdot \text{scale}_1)} \quad (14)$$

$$k_2(t) = \frac{c_2}{1 + \exp(-(t - \text{shift}_2) \cdot \text{scale}_2)} \quad (15)$$

به‌طوری‌که در روابط (۱۴) و (۱۵)  $c_1, c_2, \text{shift}_1, \text{shift}_2$  و  $\text{scale}_1$  و  $\text{scale}_2$  ثوابتی هستند که به‌صورت تجربی تعیین می‌شوند.

۶. محاسبه شتاب توسط روابط (۱۶) و (۱۷):

$$a_i^d(t) = \sum_{j=1}^N U(f_j(t) - f_i(t)) \cdot \sin(\phi_{ij}^d(t)) \quad (16)$$

$$\phi_{ij}^d(t) = \left( \tan^{-1} \left( \frac{f_j(t) - f_i(t)}{x_i^d(t) - x_j^d(t)} \right) \right) \quad (17)$$

به‌گونه‌ای که در روابط (۱۶) و (۱۷)  $a_i^d$  شتاب توپ  $i$  در بُعد  $d$ ،  $\phi_{ij}^d$  زاویه بین توپ  $i$  و توپ  $j$  در بُعد  $d$ ،  $f_i$  مقدار تابع هدف (ارتفاع) برای توپ  $i$  و  $U(\cdot)$  تابع پله واحد است.

۷. محاسبه سرعت طبق رابطه (۱۸):

$$v_i^d(t) = \frac{x_{best}^d(t) - x_i^d(t)}{\Delta t} \quad (18)$$

به‌نحوی‌که در رابطه (۱۸)  $v_i^d$  سرعت توپ  $i$  در بُعد  $d$  و  $x_{best}^d$  توپ با کمترین ارتفاع (برازندگی) در کل تکرارها تا تکرار جاری است.

۸. به‌روزرسانی موقعیت هر یک از توپ‌ها به‌وسیله رابطه (۱۹):

$$x_i^d(t+1) = k_1 \cdot \text{rand}_1 \cdot a_i^d(t) \cdot \Delta t^2 + k_2 \cdot \text{rand}_2 \cdot v_i^d(t) \cdot \Delta t + x_i^d(t) \quad (19)$$

۹. محاسبه تابع برازندگی برای هر عامل جستجو
۱۰. به‌روزرسانی محتویات مخزن
۱۱. بازگشت به ابتدا گام چهارم
۱۲. بازگرداندن مخزن به‌عنوان پاسخ نهایی و بهینه

شکل (۴): شبه کد الگوریتم MOIPO

الگوریتم MOMIPO نسخه بهبودیافته MOIPO است که با هدف ایجاد یک مصالحه قدرتمند میان مفاهیم بهره‌وری و کاوش و همچنین، اصلاح پیچیدگی پارامترهای ساختاری آنها معرفی شده است [۲۷، ۱۴]. در MIPPO دو ثابت  $k_1$  و  $k_2$  که در روابط (۱۴) و (۱۵) بیان شدند، به‌صورت روابط (۲۰) و (۲۱) اصلاح می‌شوند:

$$k_1(t) = k_{1damp} \left( \frac{T-t}{T} \right) \quad (20)$$

۱. تعیین جمعیت اولیه و مقداردهی پارامترها
۲. تا زمانی که شرط تکرار برقرار می‌باشد:
۳. به‌روزرسانی  $C$  با استفاده از رابطه (۱۰):

$$c = c_{max} - t \frac{c_{max} - c_{min}}{T} \quad (10)$$

ضریب  $C$  به‌منظور تنظیم ناحیه آسایش و نیروی جاذبه و دافعه ملخ‌ها می‌باشد. در رابطه (۱۰)  $c_{max}$  بیشترین مقدار و  $c_{min}$  کمترین مقدار است.

۴. انتخاب ملخ هدف از مخزن
۵. نرمال‌سازی فاصله بین ملخ‌ها
۶. به‌روزرسانی موقعیت ملخ‌ها توسط رابطه (۱۱):

$$x_i^d = c \left( \sum_{j=1}^N c \frac{ub_d - lb_d}{2} s(|x_j^d - x_i^d|) \bar{d}_{ij} \right) + \bar{T}_d \quad (11)$$

به‌نحوی‌که در رابطه (۱۱)  $\bar{T}_d$  ملخ هدف بُعد  $d$  (بهترین پاسخ به‌دست آمده در کل تکرارها تا تکرار جاری) و  $\bar{d}_{ij}$  فاصله بین ملخ  $i$  و ملخ  $j$  است و به‌صورت  $\bar{d}_{ij} = |x_j - x_i|$  محاسبه می‌گردد. همچنین تابع  $S$  بیانگر تعاملات اجتماعی و مطابق رابطه (۱۲) محاسبه می‌شود:

$$s(r) = f e^{-r} - e^{-r} \quad (12)$$

به‌طوری‌که در رابطه (۱۲)  $f$  نشان‌دهنده شدت جذب  $l$  و مقیاس طولی جذب است.

۷. به‌روزرسانی مخزن
۸. در صورت پر شدن مخزن: حذف تعدادی از پاسخ‌ها با مکانیسم چرخ‌گردان و رابطه (۱۳) به‌منظور جایگزینی پاسخ‌های جدید:

$$P_i = N_i \quad (13)$$

به‌نحوی‌که در رابطه (۱۳)  $N_i$  تعداد پاسخ‌ها در مجاورت پاسخ  $i$  است.

۹. بازگشت به ابتدا گام دوم
۱۰. بازگرداندن مخزن به‌عنوان پاسخ نهایی و بهینه

شکل (۳): شبه کد الگوریتم MOGOA

## ۲-۴- الگوریتم بهینه‌سازی سیستم صفحات

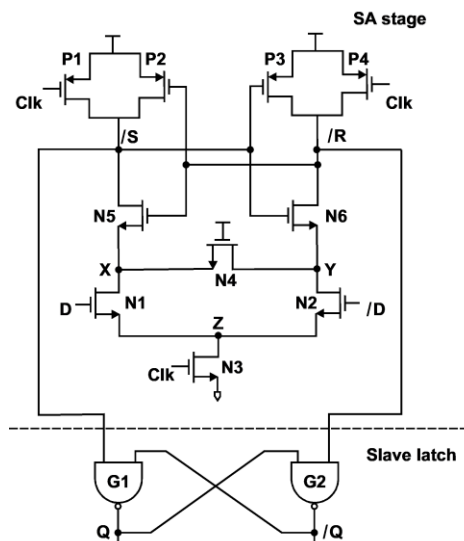
### شیب‌دار چندهدفه (MOIPO)

مظفری و همکاران، الگوریتم بهینه‌سازی سیستم صفحات شیب‌دار (IPO) استاندارد را در سال ۲۰۱۶ معرفی کرده‌اند. این الگوریتم الهام‌گرفته از حرکت اجسام کروی روی سطح شیب‌دار بدون اصطکاک است [۲۶]. شبه‌کد MOIPO در شکل (۴) نمایش داده شده است [۱۴].

### ۳- فلیپ‌فلاپ مبتنی بر تقویت‌کننده حسی (SAFF)

فلیپ‌فلاپ‌ها یکی از عناصر اصلی ذخیره‌سازی در انواع سیستم‌های دیجیتال‌اند که به‌طور گسترده در شبکه‌های پالس ساعت استفاده می‌شوند. توان مصرفی شبکه‌های پالس ساعت حدود ۲۵٪ تا ۴۰٪ توان مصرفی کل سیستم است. همچنین، فلیپ‌فلاپ‌ها عناصر مهمی در زمان‌بندی سیستم‌های دیجیتال محسوب می‌شوند که بر سرعت سیستم تأثیر زیادی دارند [۳۰، ۳۱، ۳۲]؛ بنابراین، کاهش توان مصرفی و افزایش سرعت فلیپ‌فلاپ‌ها تأثیر به‌سزایی بر سرعت و توان کل سیستم دارد [۳۳]. از این رو، فلیپ‌فلاپ‌ها در پژوهش‌های اخیر با روش‌ها و کاربردهای متنوعی مطالعه شده‌اند. در این میان، طراحی فلیپ‌فلاپ پیشنهادشده در [۳۴]، مبتنی بر تقویت‌کننده حسی است که از یک تقویت‌کننده حسی منطقی و لچ  $RS^{TV}$  تشکیل می‌شود.

شکل (۶)، مدار فلیپ‌فلاپ مبتنی بر تقویت‌کننده حسی استاندارد (قراردادی) را نشان می‌دهد. متمم  $D$  ( $/D$ ) با گیت وارونگر در منطق CMOS فراهم می‌شود. هنگام راه‌اندازی کلاک ( $CLK$ ) با سطح پایین، ترانزیستور  $N_3$  خاموش است و زوج  $P_1$  و  $P_4$  روشن‌اند؛ در نتیجه، دو گره خروجی ( $S$ ) و ( $R$ ) به سطح ولتاژ بالا، سوئیچ و باعث حفظ وضعیت قبلی  $Q$  و  $/Q$  با لچ پیرو  $RS$  می‌شوند.



شکل (۶): فلیپ‌فلاپ مبتنی بر تقویت‌کننده حسی (SAFF)

قراردادی

$$k_2(t) = k_{2damp} \left( \frac{t}{T} \right) \quad (21)$$

### ۲-۵- الگوریتم بهینه‌سازی شیرمورچه چندهدفه (MOALO)

میرجلیلی، الگوریتم بهینه‌سازی شیرمورچه (ALO) استاندارد را در سال ۲۰۱۵ با الهام از مکانیسم شکار شیرمورچه در طبیعت ارائه کرده است [۲۸]. شکل (۵)، سازوکار اجرایی MOALO را نشان می‌دهد [۲۹].

۱. تعیین جمعیت اولیه مورچه‌ها و شیرمورچه‌ها
۲. تا زمانی که شرط تکرار برقرار می‌باشد:
۳. انتخاب یک شیرمورچه تصادفی از مخزن
۴. انتخاب نخچه با مکانیسم چرخ‌گردان از مخزن
۵. به‌روزرسانی پارامترهای  $c$  و  $d$  توسط روابط (۲۲) و (۲۳):

$$c^t = \frac{c^t}{T} \quad (22)$$

$$d^t = \frac{d^t}{T} \quad (23)$$

به‌طوری‌که در روابط (۲۲) و (۲۳)  $c^t$  کمترین مقدار در بین تمامی متغیرها در تکرار  $t$  ام و  $d^t$  نشان‌دهنده برداری شامل بیشینه تمامی متغیرها در تکرار  $t$  ام است. همچنین  $I$  یک نسبت محاسبه شده می‌باشد که مطابق رابطه (۲۴) به‌دست می‌آید:

$$I = 1 + 10^{w \cdot \frac{t}{T}} \quad (24)$$

به‌نحوی‌که ثابت  $w$  به تکرار جاری بستگی داشته و سطح بهره‌وری به‌وسیله آن تنظیم می‌شود.

۶. ایجاد یک پیاده‌روی تصادفی و نرمال‌سازی آن
۷. به‌روزرسانی موقعیت مورچه توسط رابطه (۲۵):

$$X_i^t = \frac{(X_i^{t-1} - a_i) \times (d_i - c_i^t)}{(d_i^t - a_i)} + c_i \quad (25)$$

۸. محاسبه تابع برازندگی برای همه مورچه‌ها
۹. به‌روزرسانی مخزن
۱۰. در صورت پرشدن مخزن، حذف تعدادی از پاسخ‌ها با مکانیسم چرخ‌گردان و رابطه (۲۶) به‌منظور جایگزینی پاسخ‌های جدید:

$$P_i = \frac{N_i}{C} \quad (26)$$

به‌گونه‌ای که در رابطه (۲۶)  $C$  یک ثابت بزرگ‌تر از ۱ و  $N_i$  تعداد پاسخ‌های مجاور پاسخ  $i$  ام است.

۱۱. بازگشت به ابتدا گام دوم
۱۲. بازگرداندن مخزن به‌عنوان پاسخ نهایی و بهینه

شکل (۵): شبه‌کد الگوریتم MOALO





۱/۸ ولت، خازن بار ۱۰۰ فمتوفاراد و سیگنال CLK با فرکانس ۱۰۰ مگاهرتز و با دامنه ۱/۸ ولت به دست آمده‌اند. جدول‌های (۸-۲) نتایج به‌دست‌آمده را براساس پاسخ‌های جبهه‌پرتو برای بهترین اجرا بین ۱۰ اجرای مستقل از نظر مقادیر توان، تأخیر و PDP به‌طور خلاصه بیان می‌کنند. این نتایج حاکی از بهینه‌سازی هوشمند و مصالحه مناسب میان اهداف این مسئله با الگوریتم‌های مفروض است. همچنین، تنوع و تعداد پاسخ‌های بهینه ارائه‌شده، طیف وسیعی از انتخاب را برای طراح مدار فراهم می‌کند؛ بنابراین، طراح هر پیکربندی را می‌تواند انتخاب و پارامترهای مدار را برای طراحی مطلوب خود استخراج کند.

تحلیل‌های آماری پارامترهای مدار برای همه پاسخ‌های بهینه پرتو هر الگوریتم بر مبنای بهترین اجرا در جدول (۹) گزارش شده است. مطابق جدول (۹)، هرکدام از الگوریتم‌ها تمرکز نسبی بر یک تابع هدف داشته‌اند؛ برای مثال، MOPSO و MOGOA با تأخیر ۹۵/۴ میکوثانیه، کمترین مقدار تأخیر در میان الگوریتم‌های مفروض را دارند. در مقابل، کمینه توان با تفاوتی اندک به ترتیب به MOGWO و MOIPO متعلق است؛ باوجوداین، MOGWO و MOMIPO کمینه مقادیر PDP را گزارش کرده‌اند و به عبارتی، نسبت به دیگر الگوریتم‌ها موفق به برقراری بهترین مصالحه میان مقادیر توان و تأخیر شده‌اند. مطابق این توضیحات، ساختارهای پیشنهادی با MOPSO و MOGOA، برای کاربردهای سرعت بالا و MOGWO و MOIPO برای کاربردهای توان کم مناسب‌اند. همچنین، برای مواردی که به برقراری مصالحه مطلوب میان مقادیر تأخیر و توان نیاز است، استفاده از MOGWO و MOMIPO پیشنهاد می‌شود.

مطابق جدول (۹)، در MOMIPO با میانگین تأخیر ۱۰۶/۵۴ میکوثانیه، MOGWO با میانگین توان ۱۷/۵۰ میکرووات و MOGOA با میانگین PDP ۲/۳۷ فمتوژول، بهترین مقادیر میانگین به دست آمده است. مقایسه هم‌زمان مقادیر کمینه، بیشینه و میانگین، نشان‌دهنده موفقیت و برتری MOIPO در کاهش مصرف توان و MOGOA در کاهش زمان تأخیر و PDP در مقایسه با دیگر الگوریتم‌ها است.

$$t_p = \max(t_{PHL}, t_{PLH}) \quad (33)$$

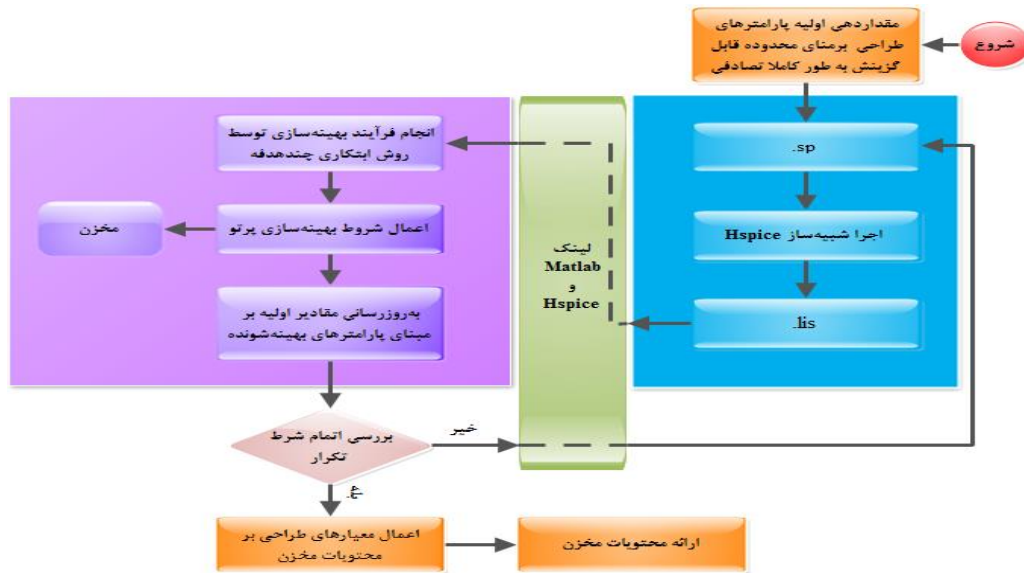
به‌طوری‌که در روابط (۳۱-۳۳)،  $t_{PLH}$  و  $t_{PHL}$  به ترتیب بیان‌کننده زمان تأخیر صفر و یک شدن خروجی‌اند [۱۱]. اگرچه روابط (۲۷-۳۳) به صورت تحلیلی برای دروازه NOT در تکنولوژی CMOS استخراج شده‌اند، می‌توان آنها را برای بسیاری از دروازه‌های ساده منطقی تسری داد. رویکرد ما برای دستیابی به بهترین مصالحه میان مقادیر توان و تأخیر، طراحی و مقداردهی هوشمند مقادیر  $w$  ترانزیستورهای مدار شکل (۷) است. روند کار ابزار بهینه‌سازی چندهدفه پیشنهادی با روش‌های بهینه‌سازی هوش جمعی مفروض مبتنی بر لینک بین نرم‌افزارهای Matlab<sup>۲۸</sup> و Hspice<sup>۲۹</sup> در نمودار شکل (۸) خلاصه شده است. با توجه به مشاهدات و برای به دست آوردن نتیجه مطلوب و همچنین، بهبود شاخص مجتمع‌سازی برای کلیه الگوریتم‌ها کران بالا و کران پایین پهنای کانال ترانزیستورها به ترتیب برابر ۹ و ۰/۱۸ میکرومتر لحاظ شده‌اند. همچنین، مقدار تکرار ۳۵۰ ابعاد مخزن ۱۰۰ و تعداد جمعیت ۵۰ است.

تنظیمات کنترلی الگوریتم‌های مفروض در جدول (۱) آمده‌اند. برای الگوریتم MOPSO، مقدار ضریب اینرسی  $w$  به صورت خطی با ضریب اصطکاک  $w_{damp}$  متناظر با گام‌های تکرار الگوریتم کاهش می‌یابد. در الگوریتم MOIPO، دو تابع سیگموئید  $k_1$  و  $k_2$  متناظر با ثوابت  $shift_1$ ،  $shift_2$ ،  $scale_1$  و  $scale_2$  و تکرار جاری به ترتیب از  $c_1$  تا صفر، کاهش و از صفر تا  $c_2$  افزایش می‌یابند. در MOMIPO، با دو ضریب  $k_{1damp}$  و  $k_{2damp}$  حداکثر مقدار کاوش و بهره‌وری الگوریتم تعیین می‌شود. در واقع، پارامتر  $k_1$  با مقدار اولیه  $k_{1damp}$  با افزایش تکرار کاهش می‌یابد و  $k_2$  با مقدار نهایی  $k_{2damp}$  با افزایش تکرار افزایش می‌یابد. سایر ملاحظات کنترلی مبتنی بر حصول مصالحه‌ای مؤثر بین مکانیسم کاوش و بهره‌وری الگوریتم‌ها و استخراج جبهه‌پرتو بهینه با مقادیر مطلوب شاخص‌های عملکردی تنظیم شده‌اند. پیاده‌سازی با استفاده از یک سیستم کامپیوتری<sup>۳۰</sup> با ویندوز Enterprise 10 اجرا شده است.

نتایج با پیاده‌سازی هریک از الگوریتم‌های مقایسه‌شده براساس مقادیر ذکرشده در جدول (۱) و به‌ازای منبع تغذیه

اجرا MOGOA از دیگر الگوریتم‌ها کمتر است و این الگوریتم، قابلیت اطمینان بالا و پایداری بیشتری نسبت به سایر الگوریتم‌های مفروض دارد.

این جدول موفقیت ۱۰۰ درصدی MOGOA را در شاخص آماری واریانس نسبت به سایر روش‌ها نشان می‌دهد؛ بنابراین، پراکنندگی پاسخ‌های بهینه پرتو در بهترین



شکل (۸): نمای کلی ابزار پیشنهادی

جدول (۱): مقادیر پارامترهای کنترلی الگوریتم‌های مفروض

|        |             |             |                 |            |            |           |           |           |         |          |        |
|--------|-------------|-------------|-----------------|------------|------------|-----------|-----------|-----------|---------|----------|--------|
| MOPSO  | $c_1$       | $c_2$       | $w$             | $w_{damp}$ | $\alpha$   | $N\_grid$ | $\beta$   | $\gamma$  |         |          |        |
|        | ۲/۳         | ۲/۳         | ۱               | ۱          | ۰/۱        | ۱۰        | ۴         | ۲         |         |          |        |
| MOGWO  | $\alpha$    | $N\_grid$   | $\beta$         | $\gamma$   | MOGOA      | $c_{max}$ | $c_{min}$ | $f$       | $l$     |          |        |
|        | ۰/۱         | ۱۰          | ۴               | ۲          |            | ۱         | ۰/۰۰۰۰۴   | ۰/۵       | ۱/۵     |          |        |
| NSGSA  | $Nlist$     | %Elitism    | Reordering mut. | Sign mut.  | Unif. mut. | $w$       | $w_0$     | $\beta$   |         |          |        |
|        | ۱۰۰         | ۰/۵         | ۰/۰             | ۰/۹        | ۰/۰۷       | ۰/۵       | ۰/۹       | ۰/۱       |         |          |        |
| MOIPO  | $c_1$       | $c_2$       | $scale_1$       | $scale_2$  | $shift_1$  | $shift_2$ | $\alpha$  | $N\_grid$ | $\beta$ | $\gamma$ |        |
|        | ۰/۶         | ۲/۴         | ۰/۰۵۶           | ۰/۵۲۵      | ۱۵/۷       | ۳۲        | ۰/۱       | ۱۰        | ۴       | ۲        |        |
| MOMIPO | $k_{1damp}$ | $k_{2damp}$ | $\alpha$        | $N\_grid$  | $\beta$    | $\gamma$  | MOALO     | $10^w$    |         |          |        |
|        | ۰/۰۰۱۸      | ۲/۳۰۳۵      | ۰/۱             | ۱۰         | ۴          | ۲         | ۵۵        | ۵۵۰       | ۵۰۰۰    | ۵۰۰۰۰    | ۵۰۰۰۰۰ |

فرایند کاوش و پارامترهای کنترلی، سرعت همگرایی پایین و احتمال بالای گرفتارشدن در بهینه محلی، میزان موفقیت این الگوریتم‌ها در شاخص‌های آماری تا حدودی پیش‌بینی می‌شود. همچنین، با علم به اینکه مسئله بهینه‌سازی بررسی‌شده (طراحی بهینه SAFF) در گروه مسائل بهینه‌سازی چندحالتی<sup>۳۱</sup> با بهینه محلی‌های زیاد قرار دارد و با توجه به عملکرد دو الگوریتم مذکور در بهینه‌سازی این نوع توابع [۲۶، ۲۴]، انتظار به دست آمدن این نتایج در تحلیل‌های آماری شاخص‌ها وجود داشت.

با برآورد کلی جدول (۹)، مشاهده می‌شود با توجه به میزان موفقیت هریک از الگوریتم‌ها، بهترین عملکرد نتیجه به‌کارگیری MOGOA است؛ در مقابل، با استفاده از MOIPO، اگرچه بهترین عملکرد در شاخص‌های آماری توان در قیاس با دیگر الگوریتم‌ها حاصل شده است، ضعیف‌ترین نتایج در تأخیر و PDP به دست آمده‌اند. با دقت در مکانیسم قدرتمند کاوش و بهره‌وری در MOGOA (که الهام‌گرفته از ویژگی‌های گروهی ملخ‌های کم سن و سال و بزرگسال است) و همچنین، برخی از ویژگی‌های MOIPO، از جمله پیچیده و نامناسب بودن

$$S \triangleq \sqrt{\frac{1}{n_0 - 1} \sum_{i=1}^{n_0} (\bar{d} - d_i)^2} \quad (34)$$

در رابطه (۳۴)،  $\bar{d}$  میانگین تمام  $d_i$ ها و  $n_0$  تعداد پاسخ‌های نامغلوب پرتو است. همچنین،  $d_i$  از رابطه (۳۵) محاسبه می‌شود:

$$d_i = \min_j (|f_1^i(\vec{x}) - f_1^j(\vec{x})| + |f_2^i(\vec{x}) - f_2^j(\vec{x})|) \quad (35)$$

for all  $i, j = 1, 2, \dots, n$

مقدار  $S=0$  برای فاصله همه اعضا با یکدیگر را نتیجه می‌دهد. شکل (۱۰)، عملکرد کلی روش‌های بهینه‌سازی چندهدفه هوش جمعی مفروض را با توجه به معیارهای ONVG و  $S$  ارائه می‌کند. نتایج بر مبنای ۱۰ اجرای مستقل به‌ازای هر یک از الگوریتم‌ها استخراج شده‌اند. همچنین، تجزیه و تحلیل آماری معیارهای کیفی، براساس نمودارهای ارزشیابی ONVG و  $S$  در شکل (۱۰) برای تمام الگوریتم‌ها در جدول (۱۱) بررسی شده است.

مطابق جدول (۱۱)، در معیار ONVG، میزان موفقیت MOGOA نسبت به دیگر الگوریتم‌ها محسوس است؛ در مقابل، MOMIPO در قیاس با سایرین توفیق چندانی به دست نیاورده است. نکته برجسته در این معیار، توانایی الگوریتم‌های NSGSA، MOGWO، NSGSA و MOALO در یافتن پاسخ‌های نامغلوب تا بیشینه حد مشخص شده برای ابعاد مخزن است. مشاهده می‌شود NSGSA با وجود عملکرد نامناسب در پارامترهای عملکردی مدار مفروض، به‌دلیل بهره‌گیری از روش مرتب‌سازی نامغلوب، در یافتن جواب‌های غالب موفق عمل کرده است؛

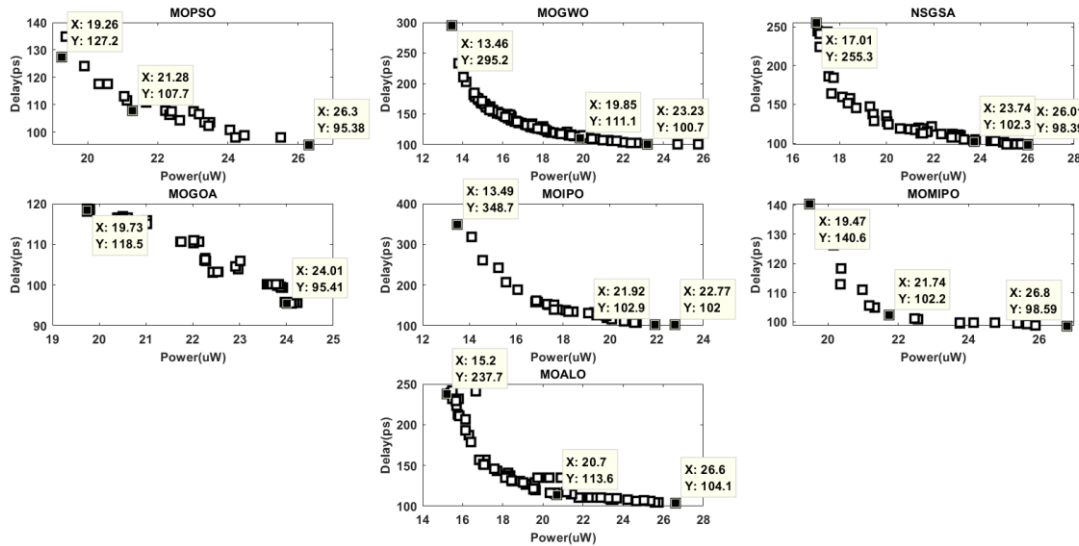
با برآورد جدول (۱۱)، MOGOA و MOGWO، بهترین و NSGSA و MOMIPO ضعیف‌ترین کارکرد را در معیار  $S$  داشته‌اند. دقت در نتایج به‌دست‌آمده در معیارهای ارزیابی جبهه پرتو مشخص می‌کند MOGOA علاوه بر توانایی یافتن مقادیر مناسب برای توابع هدف و شاخص PDP، در معیارهای سنجش بهینه‌سازی چندهدفه

مقادیری از پهنای کانال ترانزیستورهای مدار پیشنهادی شکل (۷) در جدول (۱۰) ذکر شده‌اند که مطابق جدول (۸-۲) به‌ازای به‌کارگیری هر یک از الگوریتم‌ها بهترین مصالحه میان توان و تأخیر را ایجاد می‌کنند. براساس فناوری طراحی وارونگر CMOS و به‌منظور کاهش زمان طراحی، در گیت‌های وارونگر به‌کار رفته در مدار پیشنهادی، پهنای کانال ترانزیستورهای PMOS دو برابر پهنای کانال ترانزیستورهای NMOS لحاظ شده است. مطابق جدول (۱۰)، مجموع مقادیر پیشنهادی برای پهنای کانال ترانزیستورها توسط MOGWO نسبت به سایر الگوریتم‌های مفروض کمتر است؛ بنابراین، این الگوریتم علاوه بر دستیابی به مقادیر مطلوبی از توان و تأخیر، در شاخص مجتمع‌سازی در قیاس با دیگر الگوریتم‌ها عملکرد مطلوب‌تری دارد.

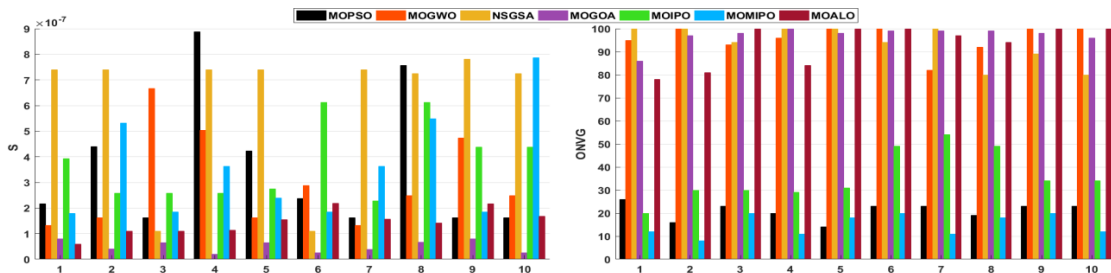
جبهه پرتو به‌دست‌آمده برای هر یک از الگوریتم‌های هوش جمعی مفروض، در شکل (۹) نشان داده شده است. هر نقطه جبهه پرتو بیان‌کننده یک طراحی بهینه است و طراح متناسب با اهداف طراحی هر پیکربندی را می‌تواند انتخاب و پارامترهای مدار را استخراج کند. تمامی مقادیر پررنگ‌شده در جدول‌های (۸-۲) در جبهه پرتو مربوط به آن الگوریتم مشخص شده‌اند. در [۱۸]، معیارهای متفاوتی برای سنجش عملکرد جبهه پرتو بررسی شده‌اند. در این مقاله برای ارزیابی و مقایسه جبهه پرتو تولیدشده با هر یک از الگوریتم‌ها، از دو معیار مهم و رایج تولید بردار نامغلوب سراسری (ONVG<sup>۲</sup>) و فاصله‌گذاری (S<sup>۳</sup>) بهره‌گیری می‌شود. برای تعیین این دو معیار به دانستن جبهه پرتو حقیقی نیاز نیست؛ از این رو، برای مسائل دنیای واقعی که در آنها جبهه پرتو حقیقی تعیین نمی‌شود، مفیدترند.

معیار ONVG نشان‌دهنده تعداد کل جواب‌های نامغلوب در یک مجموعه از جواب‌های نامغلوب است. معیار  $S$ ، با فاصله نسبی بین جواب‌های متوالی در مجموعه نامغلوب حاصل، به دست آمده است و برای اندازه‌گیری پراکندگی پاسخ‌های یافت‌شده نامغلوب در طول جبهه پرتو به‌کار می‌رود. معیار  $S$  مطابق رابطه (۳۴) تعریف می‌شود [۱۸]:

بهترین عملکرد را داشته است؛ در مقابل، MOMIPO در دست نیامد. این معیارها موفقیت چندان نسبت به سایر الگوریتم‌ها به



شکل (۹): جبهه پرتو حاصل از به کارگیری هریک از الگوریتم‌های مفروض



شکل (۱۰): مقایسه معیارهای سنجش روش‌های بهینه‌سازی چندهدفه به‌ازای ۱۰ اجرای مستقل

پارامترهای مدار، شاخص مجتمع‌سازی و معیارهای چندهدفه) و در نتیجه، درصد مطلوبیت شاخص DoR به‌ازای بهترین اجرای الگوریتم‌ها را نشان می‌دهد. در این جدول با در نظر گرفتن جایگاه عملکردی هر الگوریتم نسبت به سایر الگوریتم‌ها در هر شاخص، درصد موفقیت به آنها اختصاص یافته است. به عبارتی، بالاترین درصد موفقیت برای الگوریتم با بهترین عملکرد، پایین‌ترین درصد موفقیت برای الگوریتم با نامطلوب‌ترین عملکرد و برای سایر الگوریتم‌ها متناسب با جایگاه عملکردی آنها درصد موفقیت در نظر گرفته شده است. طبق این جدول، MOGOA و NSGSA با DoR ۸۵٪ و ۴۵٪ به ترتیب بهترین و ضعیف‌ترین عملکرد را در طراحی بهینه مدار SAFF مفروض داشته‌اند.

به منظور ارزیابی عملکرد کلی هریک از الگوریتم‌های مفروض، از معیاری با نام درجه اطمینان (DoR) [۳۷] استفاده شده است. این معیار مبتنی بر نتایج پارامترهای مدار و جبهه پرتو بهینه، به شکل کیفی و پارامتری بیان می‌شود. به این صورت که موفقیت همه‌جانبه عملکرد هریک از الگوریتم‌های بهینه‌سازی مفروض برحسب شاخص‌های آماری پارامترهای مدار، شاخص مجتمع‌سازی و برتری در نتایج معیارهای چندهدفه بیان‌کننده بهره‌وری، بازدهی و کارایی مطلوب روش بوده است و این امر به تخصیص یک بیان کیفی و پارامتری پذیرفتنی در قالب شاخص DoR منجر خواهد شد.

جدول (۱۲)، نتایج حاصل از ارزیابی درصد موفقیت هرکدام از الگوریتم‌های مفروض (در شاخص‌های آماری

توان متوسط کل و تأخیر (به‌عنوان توابع هدف چندگانه برای رسیدن به مقادیر مطلوب PDP) صورت گرفت. یافته‌های این پژوهش به‌روشنی کاهش توان مصرفی و تأخیر مدار نمونه را پس از انجام عمل بهینه‌سازی نشان می‌دهد؛ این نتیجه، لزوم استفاده طراحان مدار از روش‌های بهینه‌سازی به خصوص روش‌های بهینه‌سازی هوش جمعی در هنگام ارائه طرح‌ها و ساختارهای جدید مداری را روشن می‌کند. با برآورد کلی نتایج در قالب برآوردهای آماری برازندگی‌ها، معیارهای ONVG و S، برتری MOGOا در قیاس با الگوریتم‌های مذکور در طراحی و بهینه‌سازی مدار فلیپ‌فلاپ مفروض در قالب شاخص DoR احراز شد. بررسی عملکرد الگوریتم‌های هوش جمعی بررسی شده در بهینه‌سازی انواع دیگری از فلیپ‌فلاپ‌ها یا بهینه‌سازی سایر مدارهای الکترونیکی نظیر مقایسه‌گرها و قیاس عملکرد آنها با دیگر روش‌های بهینه‌سازی هوش جمعی جدید ازجمله خط‌مشی‌ها برای پژوهش‌های آتی است.

به‌منظور برآورد عملکرد روش‌های بهینه‌سازی پیشنهادی با پژوهش‌های مشابه، مقایسه نتایج برخی پژوهش‌های به‌تازگی منتشرشده، در جدول (۱۳) ارائه شده است. طبق جدول (۱۳)، کارایی الگوریتم‌های مفروض در قیاس با روش‌های سنتی طراحی مدار چشم‌گیر بوده و دستیابی به مقادیر مطلوب اهداف طراحی متضاد نسبت به این روش‌ها پیچیدگی کمتری دارد و با کمترین زمان امکان‌پذیر است.

## ۵- نتیجه‌گیری

عملکرد الگوریتم‌های ابتکاری چندهدفه مبتنی بر هوش جمعی MOGOا، NSGSA، MOGWO، MOPSO، MOALO و MOMIPO، به‌منظور طراحی بهینه یک فلیپ‌فلاپ مبتنی بر تقویت‌کننده حسی در مقاله حاضر واکاوی شد. روند کار با اعمال مقادیر تخمینی پهنای کانال ترانزیستورها (به‌عنوان متغیرهای طراحی)، حاصل ۱۰ اجرای مستقل هر الگوریتم، برای محاسبه برازندگی مقادیر

جدول (۲): مقادیر تأخیر، توان و PDP به‌ازای به‌کارگیری الگوریتم MOPSO

| MOPSO<br>پارامتر     | پاسخ‌های بهینه پرتو |      |      |      |        |     |        |        |       |        |        |
|----------------------|---------------------|------|------|------|--------|-----|--------|--------|-------|--------|--------|
|                      | ۱                   | ۲    | ۳    | ۴    | ۵      | ... | ۱۹     | ۲۰     | ۲۱    | ۲۲     | ۲۳     |
| تأخیر<br>(پیکوثانیه) | ۱۲۴                 | ۹۵/۴ | ۱۳۵  | ۹۸/۱ | ۱۰۴/۲۵ | ... | ۱۲۷/۲۱ | ۱۰۷/۷۳ | ۹۸/۰۴ | ۱۱۷/۴۵ | ۱۰۷/۷۱ |
| توان<br>(میکرووات)   | ۱۹/۹۲               | ۲۶/۳ | ۱۹/۴ | ۲۵/۵ | ۲۲/۶۳  | ... | ۱۹/۲۶  | ۲۱/۲۸  | ۲۴/۲  | ۲۰/۳۱  | ۲۱/۶۷  |
| PDP<br>(فمتوژول)     | ۲/۴۷                | ۲/۵  | ۲/۶۱ | ۲/۵  | ۲/۳۶   | ... | ۲/۴۵   | ۲/۲۹   | ۲/۳۷  | ۲/۳۸   | ۲/۴    |

جدول (۳): مقادیر تأخیر، توان و PDP به‌ازای به‌کارگیری الگوریتم MOGWO

| MOGWO<br>پارامتر     | پاسخ‌های بهینه پرتو |        |        |        |        |     |        |        |        |        |        |
|----------------------|---------------------|--------|--------|--------|--------|-----|--------|--------|--------|--------|--------|
|                      | ۱                   | ۲      | ۳      | ۴      | ۵      | ... | ۸۹     | ۹۰     | ۹۱     | ۹۲     | ۹۳     |
| تأخیر<br>(پیکوثانیه) | ۱۰۰/۶۷              | ۱۲۶/۱۲ | ۱۱۱/۱۲ | ۱۱۸/۵۹ | ۱۰۰/۷۳ | ... | ۲۹۵/۲۰ | ۱۰۱/۰۳ | ۲۳۲/۹۹ | ۱۷۵/۹۶ | ۱۵۷/۲۶ |
| توان<br>(میکرووات)   | ۲۳/۲۳               | ۱۷/۸۷  | ۱۹/۸۵  | ۱۸/۷۲  | ۲۵/۷۶  | ... | ۱۳/۴۶  | ۲۴/۷۰  | ۱۳/۸۰  | ۱۴/۷۶  | ۱۵/۳۲  |
| PDP<br>(فمتوژول)     | ۲/۳۴                | ۲/۲۵   | ۲/۲۰   | ۲/۲۲   | ۲/۵۹   | ... | ۳/۹۷   | ۲/۴۹   | ۳/۲۲   | ۲/۶۰   | ۲/۴۱   |

جدول (۴): مقادیر تأخیر، توان و PDP به‌ازای به‌کارگیری الگوریتم NSGSA

| NSGSA                | پاسخ‌های بهینه پرتو |        |        |        |        |     |        |        |        |       |       |
|----------------------|---------------------|--------|--------|--------|--------|-----|--------|--------|--------|-------|-------|
|                      | پارامتر             | ۱      | ۲      | ۳      | ۴      | ۵   | ...    | ۹۶     | ۹۷     | ۹۸    | ۹۹    |
| تأخیر<br>(پیکوثانیه) | ۲۵۵/۳۴              | ۲۴۱/۱۷ | ۱۸۵/۷۴ | ۱۴۵/۷۱ | ۱۲۸/۳۴ | ... | ۱۰۲/۳۳ | ۱۰۳/۲۰ | ۱۰۳/۱۸ | ۹۸/۳۹ | ۹۸/۴۱ |
| توان<br>(میکرووات)   | ۱۷/۰۱               | ۱۷/۱۶  | ۱۷/۵۴  | ۱۸/۷۱  | ۲۰/۰۱  | ... | ۲۳/۷۴  | ۲۴/۶۱  | ۲۴/۶۱  | ۲۶/۰۱ | ۲۶/۰۲ |
| PDP<br>(فمتوزول)     | ۴/۳۴                | ۴/۱۴   | ۳/۲۶   | ۲/۷۳   | ۲/۵۷   | ... | ۲/۴۳   | ۲/۵۴   | ۲/۵۴   | ۲/۵۶  | ۲/۵۶  |

جدول (۵): مقادیر تأخیر، توان و PDP به‌ازای به‌کارگیری الگوریتم MOGOA

| MOGOA                | پاسخ‌های بهینه پرتو |       |        |        |        |     |        |      |        |       |        |
|----------------------|---------------------|-------|--------|--------|--------|-----|--------|------|--------|-------|--------|
|                      | پارامتر             | ۱     | ۲      | ۳      | ۴      | ۵   | ...    | ۹۵   | ۹۶     | ۹۷    | ۹۸     |
| تأخیر<br>(پیکوثانیه) | ۱۱۸/۴۸              | ۹۹/۴۰ | ۱۱۰/۶۴ | ۱۰۵/۸۸ | ۱۱۸/۷۲ | ... | ۱۱۸/۱۲ | ۹۵/۴ | ۱۰۳/۲۰ | ۹۵/۷۱ | ۱۱۰/۳۸ |
| توان<br>(میکرووات)   | ۱۹/۷۳               | ۲۳/۹۲ | ۲۲/۱۳  | ۲۳/۰۱  | ۱۹/۷۴  | ... | ۱۹/۷۴  | ۲۴   | ۲۲/۵۳  | ۲۴/۲۳ | ۲۲/۰۲  |
| PDP<br>(فمتوزول)     | ۲/۳۴                | ۲/۳۹  | ۲/۴۵   | ۲/۴۴   | ۲/۳۴   | ... | ۲/۳۳   | ۲/۲۹ | ۲/۳۳   | ۲/۳۲  | ۲/۴۳   |

جدول (۶): مقادیر تأخیر، توان و PDP به‌ازای به‌کارگیری الگوریتم MOIPO

| MOIPO                | پاسخ‌های بهینه پرتو |        |       |        |        |     |        |        |        |        |        |
|----------------------|---------------------|--------|-------|--------|--------|-----|--------|--------|--------|--------|--------|
|                      | پارامتر             | ۱      | ۲     | ۳      | ۴      | ۵   | ...    | ۲۵     | ۲۶     | ۲۷     | ۲۸     |
| تأخیر<br>(پیکوثانیه) | ۱۵۳/۸۶              | ۲۰۶/۹۰ | ۱۰۲   | ۱۲۰/۲۰ | ۱۰۸/۱۹ | ... | ۱۰۲/۹۵ | ۳۴۸/۶۵ | ۱۲۶/۷۳ | ۱۳۴/۳۰ | ۲۶۰/۸۸ |
| توان<br>(میکرووات)   | ۱۷/۳۲               | ۱۵/۵۷  | ۲۲/۷۷ | ۱۹/۸۹  | ۲۱/۰۵  | ... | ۲۱/۹۲  | ۱۳/۴۹  | ۱۹/۴۳  | ۱۸/۲۲  | ۱۴/۵۶  |
| PDP<br>(فمتوزول)     | ۲/۶۶                | ۳/۲۲   | ۲/۳۲  | ۲/۳۹   | ۲/۲۸   | ... | ۲/۲۶   | ۴/۷۰   | ۲/۴۶   | ۲/۴۵   | ۳/۸۰   |

جدول (۷): مقادیر تأخیر، توان و PDP به‌ازای به‌کارگیری الگوریتم MOMIPO

| MOMIPO               | پاسخ‌های بهینه پرتو |       |        |        |        |     |       |       |        |        |        |
|----------------------|---------------------|-------|--------|--------|--------|-----|-------|-------|--------|--------|--------|
|                      | پارامتر             | ۱     | ۲      | ۳      | ۴      | ۵   | ...   | ۱۴    | ۱۵     | ۱۶     | ۱۷     |
| تأخیر<br>(پیکوثانیه) | ۹۹/۳۵               | ۹۸/۵۹ | ۱۰۶/۷۶ | ۱۴۰/۵۸ | ۱۰۰/۷۴ | ... | ۹۹/۶۹ | ۹۹/۲۱ | ۱۱۰/۹۲ | ۱۱۸/۳۵ | ۱۰۲/۱۶ |
| توان<br>(میکرووات)   | ۲۳/۷۶               | ۲۶/۸۰ | ۲۱/۳۳  | ۱۹/۴۷  | ۲۲/۵۵  | ... | ۲۴/۱۵ | ۲۵/۶۷ | ۲۰/۹۸  | ۲۰/۳۸  | ۲۱/۷۴  |
| PDP<br>(فمتوزول)     | ۲/۳۶                | ۲/۶۴  | ۲/۲۳   | ۲/۷۴   | ۲/۲۷   | ... | ۲/۴۱  | ۲/۵۵  | ۲/۳۳   | ۲/۴۱   | ۲/۲۲   |

جدول (۸): مقادیر تأخیر، توان و PDP به‌ازای به‌کارگیری الگوریتم MOALO

| MOALO             | پاسخ‌های بهینه پرتو |        |        |        |        |     |        |       |        |        |        |
|-------------------|---------------------|--------|--------|--------|--------|-----|--------|-------|--------|--------|--------|
|                   | پارامتر             | ۱      | ۲      | ۳      | ۴      | ۵   | ...    | ۷۷    | ۷۸     | ۷۹     | ۸۰     |
| تأخیر (پیکوثانیه) | ۱۱۰/۷۵              | ۲۳۷/۷۲ | ۱۳۰/۷۵ | ۱۲۶/۲۳ | ۲۴۱/۱۸ | ... | ۱۱۵/۰۳ | ۱۰۴/۱ | ۲۲۳/۶۰ | ۲۴۲/۳۹ | ۱۱۳/۵۶ |
| توان (میکرووات)   | ۲۱/۷۷               | ۱۵/۲۰  | ۱۸/۸۱  | ۱۹/۱۹  | ۱۶/۶۵  |     | ۲۱/۴۰  | ۲۶/۶۰ | ۱۵/۷۱  | ۱۵/۴۷  | ۲۰/۷   |
| PDP (فمتوژول)     | ۲/۴۱                | ۳/۶۱   | ۲/۴۶   | ۲/۴۲   | ۴/۰۲   |     | ۲/۴۶   | ۲/۷۷  | ۳/۵۱   | ۳/۷۵   | ۲/۳۵   |

جدول (۹): مقایسه میان مقادیر شاخص‌های آماری به‌ازای به‌کارگیری هریک از الگوریتم‌ها

| پارامتر | کمینه         |                 |                   | بیشینه        |                 |                   |
|---------|---------------|-----------------|-------------------|---------------|-----------------|-------------------|
|         | PDP (فمتوژول) | توان (میکرووات) | تأخیر (پیکوثانیه) | PDP (فمتوژول) | توان (میکرووات) | تأخیر (پیکوثانیه) |
| MOPSO   | ۲/۶۱          | ۲۶/۳۰           | ۱۳۵               | ۲/۲۹          | ۱۹/۲۶           | ۹۵/۴              |
| MOGWO   | ۳/۹۷          | ۲۵/۷۶           | ۲۹۵/۲۰            | ۲/۲۰          | ۱۳/۴۶           | ۱۰۰/۶۷            |
| NSGSA   | ۴/۳۴          | ۲۶/۰۲           | ۲۵۵/۳۴            | ۲/۴۳          | ۱۷/۰۱           | ۹۸/۳۹             |
| MOGOA   | ۲/۴۵          | ۲۴/۲۳           | ۱۱۸/۷۲            | ۲/۲۹          | ۱۹/۷۳           | ۹۵/۴              |
| MOIPO   | ۴/۷۰          | ۲۲/۷۷           | ۳۴۸/۶۵            | ۲/۲۶          | ۱۳/۴۹           | ۱۰۲               |
| MOMIPO  | ۲/۷۴          | ۲۶/۸۰           | ۱۴۰/۵۸            | ۲/۲۲          | ۱۹/۴۷           | ۹۸/۵۹             |
| MOALO   | ۴/۰۲          | ۲۶/۶۰           | ۲۴۲/۳۹            | ۲/۳۵          | ۱۵/۲۰           | ۱۰۴/۰۵            |

| پارامتر | میانگین       |            |                   | واریانس       |            |                   |
|---------|---------------|------------|-------------------|---------------|------------|-------------------|
|         | PDP (فمتوژول) | توان (وات) | تأخیر (پیکوثانیه) | PDP (فمتوژول) | توان (وات) | تأخیر (پیکوثانیه) |
| MOPSO   | ۰/۰۰۴۳        | ۳/۵۲       | ۹۷/۳۰             | ۲/۴۲          | ۲۲/۴۰      | ۱۰۸/۸۹            |
| MOGWO   | ۰/۰۵۵         | ۶/۰۸       | ۹۱۷/۷۴            | ۲/۳۸          | ۱۷/۵۰      | ۱۳۹/۶۷            |
| NSGSA   | ۰/۲۴          | ۸/۰۷       | ۱۶۹۸/۲۵           | ۲/۷۲          | ۲۲/۲۸      | ۱۲۶/۲۹            |
| MOGOA   | ۰/۰۰۱۹        | ۲/۲۶       | ۶۳/۳۵             | ۲/۳۷          | ۲۲/۰۸      | ۱۰۷/۷۵            |
| MOIPO   | ۰/۴۰          | ۵/۴۸       | ۳۷۹۱/۲۲           | ۲/۷۶          | ۱۸/۱۸      | ۱۵۸/۴۷            |
| MOMIPO  | ۰/۰۲۳         | ۵/۱۳       | ۱۳۳/۰۹            | ۲/۴۱          | ۲۲/۸۲      | ۱۰۶/۵۴            |
| MOALO   | ۰/۱۵          | ۸/۶۷       | ۱۵۴۵/۷۵           | ۲/۶۹          | ۱۹/۶۷      | ۱۴۱/۲۹            |

جدول (۱۰): مقادیر پهنای کانال ترانزیستورها (w) به‌ازای به‌کارگیری هریک از الگوریتم‌های مفروض

| پهنای کانال (میکرومتر) | W <sub>p1</sub> | W <sub>p2</sub> | W <sub>p3</sub> | W <sub>p4</sub> | W <sub>p5</sub> | W <sub>p6</sub> | W <sub>p7</sub> | W <sub>p8</sub> | W <sub>N1</sub> | W <sub>N2</sub> | W <sub>N3</sub> |
|------------------------|-----------------|-----------------|-----------------|-----------------|-----------------|-----------------|-----------------|-----------------|-----------------|-----------------|-----------------|
|                        | MOPSO           | ۲/۱۳۱۱          | ۱/۹۲۳۴          | ۰/۱۸۱۵          | ۱/۴۴۸۹          | ۸/۲۰۳۴          | ۰/۳۶۹۴          | ۰/۳۶۹۴          | ۰/۱۸۴۷          | ۲/۷۶۲۰          | ۱/۱۱۲۰          |
| MOGWO                  | ۱/۵۸۸۹          | ۱/۳۹۱۴          | ۰/۳۷۱۱          | ۱/۲۳۸۲          | ۸/۱۶۷۶          | ۰/۳۶۹۰          | ۰/۴۲۸۴          | ۰/۶۰۲۶          | ۲/۱۷۱۵          | ۰/۹۱۱۰          | ۶/۰۱۵۴          |
| NSGSA                  | ۲/۰۴۹۵          | ۱/۲۹۷۱          | ۱/۱۹۱۶          | ۲/۸۱۵۵          | ۸/۹۱۰۹          | ۰/۳۶۳۲          | ۰/۵۷۴۶          | ۰/۴۰۵۳          | ۳/۲۰۲۸          | ۱/۷۴۵۲          | ۸/۲۸۴۲          |
| MOGOA                  | ۰/۳۲۳۹          | ۲/۳۴۵۸          | ۰/۱۸۳۳          | ۲/۵۹۴۲          | ۸/۸۷۷۴          | ۰/۳۶۲۲          | ۰/۳۷۱۲          | ۰/۴۱۰۷          | ۳/۵۵۱۱          | ۲/۱۶۴۲          | ۸/۹۵۸۹          |
| MOIPO                  | ۳/۳۷۹۱          | ۰/۱۸۰۰          | ۰/۱۸۰۰          | ۱/۸۳۲۳          | ۸/۹۸۴۹          | ۰/۳۶۰۰          | ۰/۳۶۰۰          | ۰/۱۸۵۷          | ۲/۶۰۱۳          | ۰/۸۰۱۷          | ۷/۹۹۹۲          |
| MOMIPO                 | ۰/۲۷۰۵          | ۲/۰۵۷۱          | ۰/۱۸۰۰          | ۲/۴۲۶۶          | ۸/۷۸۹۱          | ۰/۳۶۰۰          | ۰/۳۶۰۰          | ۰/۶۱۰۷          | ۲/۳۱۷۲          | ۲/۳۴۶۳          | ۶/۵۰۸۹          |
| MOALO                  | ۰/۱۸۰۰          | ۲/۰۲۵۱          | ۰/۵۷۵۰          | ۲/۳۱۲۳          | ۷/۸۱۶۹          | ۰/۳۶۰۰          | ۰/۳۶۰۰          | ۰/۱۸۰۰          | ۲/۲۰۳۴          | ۱/۵۹۵۴          | ۶/۳۸۶۷          |

| پهنای کانال<br>(میکرومتر) | WN4    | WN5    | WN6    | WN7    | WN8    | WN9    | WN10   | WN11   | WN12   | WN13   |
|---------------------------|--------|--------|--------|--------|--------|--------|--------|--------|--------|--------|
| MOPSO                     | ۳/۶۷۲۶ | ۲/۱۱۴۴ | ۵/۰۰۳۹ | ۴/۱۴۲۲ | ۴/۱۳۹۴ | ۷/۷۲۴۲ | ۰/۱۸۴۷ | ۰/۷۳۹۱ | ۳/۲۶۳۲ | ۰/۱۸۴۷ |
| MOGWO                     | ۲/۰۰۵۸ | ۰/۶۹۰۸ | ۲/۹۷۶۳ | ۰/۲۷۲۱ | ۳/۸۴۳۴ | ۶/۴۱۳۱ | ۰/۱۸۴۵ | ۰/۴۷۲۳ | ۱/۵۸۶۷ | ۰/۲۱۴۲ |
| NSGSA                     | ۸/۲۴۹۶ | ۱/۴۳۰۹ | ۶/۷۰۵۵ | ۱/۸۰۳۷ | ۶/۲۰۸۲ | ۶/۲۲۴۳ | ۰/۱۸۱۶ | ۰/۵۵۱۶ | ۲/۴۲۱۸ | ۰/۲۸۷۳ |
| MOGOA                     | ۸/۸۲۷۰ | ۸/۹۹۱۱ | ۴/۳۴۵۴ | ۰/۸۷۶۴ | ۷/۲۵۲۰ | ۶/۶۵۹۱ | ۰/۱۸۱۱ | ۰/۴۱۴۱ | ۱/۶۵۳۱ | ۰/۱۸۵۶ |
| MOIPO                     | ۷/۶۴۴۶ | ۰/۱۸۰۰ | ۸/۹۳۷۷ | ۰/۱۸۰۰ | ۴/۷۰۳۹ | ۹/۰۰۰۰ | ۰/۱۸۰۰ | ۰/۳۱۵۰ | ۲/۴۵۳۸ | ۰/۱۸۰۰ |
| MOMIPO                    | ۴/۱۴۹۵ | ۰/۱۸۰۰ | ۴/۲۱۹۷ | ۱/۶۵۷۶ | ۵/۰۱۷۱ | ۸/۸۱۵۱ | ۰/۱۸۰۰ | ۰/۶۷۰۶ | ۱/۸۲۳۸ | ۰/۱۸۰۰ |
| MOALO                     | ۴/۱۲۶۰ | ۵/۷۱۶۹ | ۲/۲۷۳۳ | ۷/۲۱۰۴ | ۶/۲۲۶۴ | ۴/۲۹۱۹ | ۰/۱۸۰۰ | ۰/۳۵۹۹ | ۱/۳۱۳۷ | ۰/۱۸۰۰ |

جدول (۱۱): ارزیابی معیارهای کیفیت الگوریتم‌های بهینه‌سازی چندهدفه

|   | انحراف معیار          | واریانس                | مد                    | میانه                 | میانگین               | بیشترین               | کمترین                |
|---|-----------------------|------------------------|-----------------------|-----------------------|-----------------------|-----------------------|-----------------------|
| MOPSO                                   | ۳/۷۱                  | ۱۴/۷۸                  | ۲۳                    | ۲۳                    | ۲۱                    | ۲۶                    | ۱۴                    |
| MOGWO                                   | ۵/۷۹                  | ۳۳/۵۱                  | ۱۰۰                   | ۹۸                    | ۹۵/۸                  | ۱۰۰                   | ۸۲                    |
| تولید بردار<br>نامغلوب سراسری<br>(ONVG) | ۸/۱۴                  | ۶۶/۲۳                  | ۱۰۰                   | ۹۷                    | ۹۳/۷                  | ۱۰۰                   | ۸۰                    |
| MOGOA                                   | ۴/۰۳                  | ۱۶/۲۲                  | ۹۸                    | ۹۸                    | ۹۷                    | ۱۰۰                   | ۸۶                    |
| MOIPO                                   | ۱۰/۸۵                 | ۱۱۷/۶۶                 | ۳۰                    | ۳۲/۵                  | ۳۶/۱                  | ۵۴                    | ۲۰                    |
| MOMIPO                                  | ۴/۷۰                  | ۲۲/۱۰                  | ۲۰                    | ۱۵                    | ۱۵/۱                  | ۲۰                    | ۸                     |
| MOALO                                   | ۸/۳۴                  | ۶۹/۵۱                  | ۱۰۰                   | ۹۸/۵                  | ۹۳/۸                  | ۱۰۰                   | ۷۸                    |
| فاصله‌گذاری<br>(S)                      | $۲/۶۶ \times 10^{-۷}$ | $۷/۱ \times 10^{-۱۴}$  | $۱/۶۲ \times 10^{-۷}$ | $۲/۲۶ \times 10^{-۷}$ | $۳/۶۱ \times 10^{-۷}$ | $۸/۸۸ \times 10^{-۷}$ | $۱/۶۲ \times 10^{-۷}$ |
| MOGWO                                   | $۱/۸۴ \times 10^{-۷}$ | $۳/۴۰ \times 10^{-۱۴}$ | $۱/۶۲ \times 10^{-۷}$ | $۲/۴۸ \times 10^{-۷}$ | $۳/۰۲ \times 10^{-۷}$ | $۶/۶۷ \times 10^{-۷}$ | $۱/۳۲ \times 10^{-۷}$ |
| NSGSA                                   | $۲/۶۷ \times 10^{-۷}$ | $۷/۱۱ \times 10^{-۱۴}$ | $۷/۳۹ \times 10^{-۷}$ | $۷/۳۹ \times 10^{-۷}$ | $۶/۱۴ \times 10^{-۷}$ | $۷/۸۱ \times 10^{-۷}$ | $۱/۰۹ \times 10^{-۷}$ |
| MOGOA                                   | $۲/۳۳ \times 10^{-۸}$ | $۵/۴۳ \times 10^{-۱۶}$ | $۶/۴۶ \times 10^{-۸}$ | $۵/۲۲ \times 10^{-۸}$ | $۵/۰۲ \times 10^{-۸}$ | $۷/۹۶ \times 10^{-۸}$ | $۱/۹۳ \times 10^{-۸}$ |
| MOIPO                                   | $۱/۴۷ \times 10^{-۷}$ | $۲/۱۶ \times 10^{-۱۴}$ | $۲/۵۸ \times 10^{-۷}$ | $۳/۳۳ \times 10^{-۷}$ | $۳/۷۷ \times 10^{-۷}$ | $۶/۱۳ \times 10^{-۷}$ | $۲/۳۸ \times 10^{-۷}$ |
| MOMIPO                                  | $۲/۰۷ \times 10^{-۷}$ | $۴/۲۹ \times 10^{-۱۴}$ | $۱/۸۵ \times 10^{-۷}$ | $۳/۰۱ \times 10^{-۷}$ | $۳/۵۷ \times 10^{-۷}$ | $۷/۸۷ \times 10^{-۷}$ | $۱/۸۸ \times 10^{-۷}$ |
| MOALO                                   | $۵/۸۰ \times 10^{-۸}$ | $۳/۳۷ \times 10^{-۱۵}$ | $۵/۹۱ \times 10^{-۸}$ | $۱/۴۸ \times 10^{-۷}$ | $۱/۴۹ \times 10^{-۷}$ | $۲/۶۱ \times 10^{-۷}$ | $۵/۹۱ \times 10^{-۸}$ |

جدول (۱۲): مقایسه کلی نتایج شاخص‌های عملکردی به‌ازای بهترین اجرای الگوریتم‌ها

|        | پارمترهای مدار |      |     | شاخص مجتمع‌سازی       | معیارهای ارزیابی<br>بهینه‌سازی چندهدفه |      | DoR |
|--------|----------------|------|-----|-----------------------|--|------|-----|
|        | تاخیر          | توان | PDP |                       | S                                      | ONVG |     |
| MOPSO  | ٪۸۵            | ٪۵۰  | ٪۷۰ | ۴                     | ٪۴۵                                    | ٪۵۵  | ٪۶۰ |
| MOGWO  | ٪۴۵            | ٪۸۰  | ٪۷۵ | ۱ (بهترین مقدار شاخص) | ٪۶۰                                    | ٪۸۰  | ٪۸۰ |
| NSGSA  | ٪۵۵            | ٪۴۵  | ٪۳۰ | ۶                     | ٪۳۰                                    | ٪۷۰  | ٪۴۵ |
| MOGOA  | ٪۹۵            | ٪۶۵  | ٪۹۰ | ۷ (بدترین مقدار شاخص) | ٪۹۵                                    | ٪۹۰  | ٪۸۵ |
| MOIPO  | ٪۲۰            | ٪۸۰  | ٪۳۰ | ۵                     | ٪۵۰                                    | ٪۷۵  | ٪۵۵ |
| MOMIPO | ٪۸۰            | ٪۳۰  | ٪۷۵ | ۲                     | ٪۴۵                                    | ٪۵۰  | ٪۶۰ |
| MOALO  | ٪۴۰            | ٪۴۵  | ٪۴۵ | ۳                     | ٪۹۰                                    | ٪۳۵  | ٪۵۰ |



جدول (۱۳): مقایسه نتایج به‌ازای به‌کارگیری هریک از الگوریتم‌های مفروض با کارهای مشابه

|              | سال      | منبع تغذیه<br>(ولت) | تکنولوژی<br>(نانومتر) | تأخیر<br>(پیکوثانیه) | توان متوسط کل<br>(میکرووات) | PDP<br>(فمتوژول) |      |
|--------------|----------|---------------------|-----------------------|----------------------|-----------------------------|------------------|------|
|              |          |                     |                       | ۱۰۷/۷۳               | ۲۱/۲۸                       | ۲/۲۹             |      |
|              |          |                     |                       | ۱۱۱/۱۲               | ۱۹/۸۵                       | ۲/۲۰             |      |
|              |          |                     |                       | ۱۰۲/۳۳               | ۲۳/۷۴                       | ۲/۴۳             |      |
| کار حاضر     | -        | ۱/۸                 | ۱۸۰                   | ۹۵/۴                 | ۲۴                          | ۲/۲۹             |      |
|              |          |                     |                       | ۱۰۲/۹۵               | ۲۱/۹۲                       | ۲/۲۶             |      |
|              |          |                     |                       | ۱۰۲/۱۶               | ۲۱/۷۴                       | ۲/۲۲             |      |
|              |          |                     |                       | ۱۱۳/۵۶               | ۲۰/۷                        | ۲/۳۵             |      |
|              | [۱۰] ACO | ۱۳۹۳                | ۱/۸                   | ۱۸۰                  | ۱۵۷/۹۴                      | ۲۶/۵۱            | ۴/۱۹ |
| کارهای مشابه | [۱۰] GA  | ۱۳۹۳                | ۱/۸                   | ۱۸۰                  | ۱۵۴/۹۸                      | ۴۲/۴۴            | ۶/۵۸ |
|              | [۳۶] دنگ | ۱۳۹۴                | ۱/۸                   | ۱۸۰                  | ۹۴                          | ۲۹               | ۲/۷۳ |

optimization for continuous domain", International Journal of Circuit Theory and Applications, Vol. 42, No. 6, pp. 642-658, 2014.

- [11] F. Keivani, N. Mehrshad and A. Bijari, "Multi-objective optimization of MOSFETs channel widths and supply voltage in the proposed dual edge-triggered static D flip-flop with minimum average power and delay by using fuzzy non-dominated sorting genetic algorithm-II", SpringerPlus, Vol. 5, No. 1, 2016.
- [12] K. Singh, A. Jain, A. Mittal, V. Yadav, A.A. Singh, A.K. Jain and M. Gupta, "Optimum transistor sizing of CMOS logic circuits using logical effort theory and evolutionary algorithms", Integration, the VLSI Journal, 2018.
- [13] E. Yaqubi and S. H. Zahiri, "Optimum design of a double-tail latch comparator on power, speed, offset and size," Analog Integrated Circuits and Signal Processing, Vol. 90, No. 2, pp. 309-319, 2017.
- [14] A. Mohammadi, M. Mohammadi and S.-H. Zahiri, "Design of optimal CMOS ring oscillator using an intelligent optimization tool", Soft Computing, Vol. 22, No. 24, pp. 8151-8166, 2017.
- [15] S. Mohammadi-Esfahrood, A. Mohammadi and S. H. Zahiri, "Utilizing heuristic techniques for optimal design of a CMOS ring oscillator," in 2019 27th Iranian conference on electrical engineering (ICEE), 2019.
- [16] N. S. Shahraki, A. Mohammadi, S. Mohammadi-Esfahrood, and S. H. Zahiri, "Improving the Performance of Analog Integrated Circuits using Multi-Objective Metaheuristic Algorithms," in 2019 5th Conference on Knowledge Based Engineering and Innovation (KBEI), pp. 822-826: IEEE.
- [17] M. Fakhfakh, Y. Cooren, A. Sallem, M. Loulou, and P. Siarry, "Analog circuit design optimization through the particle swarm optimization

## مراجع

- [1] X.-S. Yang, S. Deb, Y.-X. Zhao and S. Fong, "Swarm intelligence: past, present and future", Soft Computing, pp. 1-11, 2018.
- [2] C. Blum and X. Li, "Swarm intelligence in optimization", Swarm Intelligence. Springer, Berlin, Heidelberg, pp. 43-85, 2008.
- [3] M. Mavrouniotis, C. Li and S. Yang, "A survey of swarm intelligence for dynamic optimization: Algorithms and applications", Swarm and Evolutionary Computation, 2017.
- [4] X. Li and M. Clerc, "Swarm intelligence", Handbook of Metaheuristics. Springer, Cham, pp. 353-384, 2019.
- [5] S. Praveena, "Review on Swarm Intelligence Algorithms", International Journal of Scientific Research in Computer Science, Engineering and Information Technology, Vol. 3, No. 4, pp. 151-154, 2018.
- [6] M. Dehbashian and S. H. Zahiri, "A Novel Optimization Tool for Automated Design of Integrated Circuits based on MOSGA," Computational Intelligence in Electrical Engineering, Vol. 2, No. 3, pp. 17-34, 2011.
- [7] R.T. Marler and J.S. Arora, "Survey of multi-objective optimization methods for engineering", Structural and multidisciplinary optimization, Vol. 26, No. 6, pp. 369-395, 2004.
- [8] K. Deb, "Multi-objective optimization", Search methodologies. Springer, Boston, pp. 403-449, 2014.
- [9] F. Aezinia, A. Afzali-Kusha and C. Lucas, "Optimizing high speed flip-flop using genetic algorithm", APCCAS 2006, IEEE Asia Pacific Conference on Circuits and Systems, pp. 1787-1790, 2006.
- [10] H. Gupta and B. Ghosh, "Transistor size optimization in digital circuits using ant colony

- [29] S. Mirjalili, P. Jangir and S. Saremi, "Multi-objective ant lion optimizer: a multi-objective optimization algorithm for solving engineering problems", *Applied Intelligence*, Vol. 46, No. 1, pp. 79-95, 2017.
- [30] J.-F. Lin, Y.-T. Hwang, C.-S. Wong and M.-H. Sheu, "Single-ended structure sense-amplifier-based flip-flop for low-power systems", *Electronics Letters* Vol. 51, No. 1, pp. 20-21, 2015.
- [31] J.-F. Lin, M.-H. Sheu, Y.-T. Hwang, C.-S. Wong and M.-Y. Tsai, "Low-Power 19-Transistor True Single-Phase Clocking Flip-Flop Design Based on Logic Structure Reduction Schemes", *IEEE Transactions on Very Large Scale Integration (VLSI) Systems* Vol. 25, No. 11, pp. 3033-3044, 2017.
- [32] D. Anoop, Y. B. Kumar and M. H. Vasantha, "High Performance Sense Amplifier Based Flip Flop for Driver Applications", In *IEEE International Symposium on Nanoelectronic and Information Systems (iNIS)*, pp. 129-132, 2017.
- [33] R. Razmdideh and M. Saneei, "A novel low power and high speed double edge explicit pulse triggered level converter flip-flop", *International Journal of Circuit Theory and Applications*, Vol. 43, No. 4, pp. 516-523, 2015.
- [34] M. Matsui, H. Hara, Y. Uetani, L. Kim, T. Nagamatsu, Y. Watanabe, A. Chiba, K. Matsuda, T. Sakurai, "A 200 MHz 13 mm<sup>2</sup> 2-D DCT macrocell using sense-amplifying pipeline flip-flop scheme", *IEEE Journal of Solid-State Circuits*, Vol. 29, No. 12, pp. 1482-1490, 1994.
- [35] H. Jeong, T.W. oh, S.C. Song and S.-O Jung, "Sense-Amplifier-Based Flip-Flop with Transition Completion Detection for Low-Voltage Operation", *IEEE Transactions on Very Large Scale Integration (VLSI) Systems*, Vol. 26, No. 4, pp. 609-620, 2018.
- [36] X. Deng and Y. Mo, "Boost bulk-driven sense-amplifier flip-flop operating in ultra-wide voltage range", *Electronics Letters*, Vol. 51, No. 9, pp. 680-682, 2015.
- [37] A. Mohammadi, S.-H. Zahiri and S.-M. Razavi, "Infinite impulse response systems modeling by artificial intelligent optimization methods", *Evolving Systems*, pp. 1-17, 2018.
- technique," *Analog integrated circuits and signal processing*, Vol. 63, No. 1, pp. 71-82, 2010.
- [18] C.A.C. Coello, G.B. Lamont and D.A. Van Veldhuizen, "Evolutionary algorithms for solving multi-objective problems", Springer Berlin, Second Edition, 2007.
- [19] E. Zitzler and L. Thiele, "Multiobjective evolutionary algorithms: a comparative case study and the strength Pareto approach", *IEEE Transactions on Evolutionary Computation*, Vol. 3, No. 4, pp. 257-271, 1999.
- [20] S. A. Mirjalil, S. M. Mirjalil, A. Lewis, "Grey wolf optimizer", *Advances in engineering software*, pp. 46-61, December 2013.
- [21] S. A. Mirjalil, et al, "Multi-objective grey wolf optimizer: a novel algorithm for multi-criterion optimization", *Expert Systems with Applications*, Vol. 47, pp. 106-119, 2016.
- [22] E. Rashedi, H. Nezamabadi-Pour, S. Saryzadi, "GSA: a gravitational search algorithm", *Information sciences*, Vol. 179, No. 13, pp. 2232-2248, March 2009.
- [23] H. Nobahari, M. Nikusokhan and P. Siarry, "A multi-objective gravitational search algorithm based on non-dominated sorting", *International Journal of Swarm Intelligence Research (IJSIR)*, Vol. 3, No. 3, pp. 32-49, 2012.
- [24] S. Saremi, S. Mirjalili and A. Lewis, "Grasshopper optimisation algorithm: theory and application", *Advances in Engineering Software*, Vol. 105, pp. 30-47, 2017.
- [25] S.Z. Mirjalili, S. Mirjalili, S. Saremi, H. Faris and I. Aljarah, "Grasshopper optimization algorithm for multi-objective optimization problems", *Applied Intelligence*, Vol. 48, No. 4, pp. 805-820, 2018.
- [26] M. H. Mozaffari, H. Abdy, and S.-H. Zahiri, "IPO: an inclined planes system optimization algorithm", *Computing & Informatics*, Vol. 35, No. 1, pp. 222-240, 2016.
- [27] A. Mohammadi and S.-H. Zahiri, "IIR model identification using a modified inclined planes system optimization algorithm", *Artificial Intelligence Review*, Vol. 48, No. 2, pp. 237-259, 2017.
- [28] S. Mirjalili, "Ant lion optimizer", *Advances in Engineering Software*, Vol.83, pp. 80-98, 2015.

<sup>1</sup> Heuristic<sup>2</sup> Swarm Intelligence<sup>3</sup> Global optimum<sup>4</sup> Multi-Objective Optimization (MOO)<sup>5</sup> Genetic Algorithm (GA)<sup>6</sup> Power-Delay Product (PDP)<sup>7</sup> Ant Colony Optimization (ACO)<sup>8</sup> Non-dominated Sorting Genetic Algorithm-II (NSGA-II)<sup>9</sup> Trade-off<sup>10</sup> Exploitation<sup>11</sup> Exploration<sup>12</sup> Crossover

- <sup>13</sup> Mutation
- <sup>14</sup> Gravitational Search Algorithm (GSA)
- <sup>15</sup> Interior Search Algorithm (ISA)
- <sup>16</sup> Sense-Amplifier-Based Flip-Flop (SAFF)
- <sup>17</sup> Multi-Objective Particle Swarm Optimization (MOPSO)
- <sup>18</sup> Multi-Objective Grey Wolf Optimizer (MOGWO)
- <sup>19</sup> Non-dominated Sorting Gravitational Search Algorithm (NSGSA)
- <sup>20</sup> Multi-Objective Grasshopper Optimization Algorithm (MOGOA)
- <sup>21</sup> Multi-Objective Ant Lion Optimizer (MOALO)
- <sup>22</sup> Multi-Objective Inclined Planes system Optimization (MOIPO)
- <sup>23</sup> Multi-Objective Modified Inclined Planes System Optimization
- <sup>24</sup> Double tail comparator
- <sup>25</sup> Ring Oscillator (RO)
- <sup>26</sup> Low-Noise Amplifier (LNA)
- <sup>27</sup> Reset Set (RS)
- <sup>28</sup> Mathworks MATLAB 2018a
- <sup>29</sup> Hspice J-2014.09SP2.2
- <sup>30</sup> Intel®Core™ i5 8250U 1.6GHz up to 3.40, RAM 4GB
- <sup>31</sup> Multimodal
- <sup>32</sup> Overall Non-dominated Vector Generation (ONVG)
- <sup>33</sup> Spacing (S)