

طراحی کنترل کننده PID مرتبه کسری فازی بهینه شده با الگوریتم رقابت استعماری به منظور کنترل مقاوم فرکانس ریزش شبکه جزیره‌ای

فاطمه جمشیدی^۱، محمدمهدی قنبریان^۲

۱- استادیار، گروه مهندسی برق، دانشکده مهندسی - دانشگاه فسا - فسا - فارس - ایران

jamshidi@fasau.ac.ir

۲- استادیار، گروه مهندسی برق، دانشکده مهندسی - واحد کازرون - دانشگاه آزاد اسلامی - کازرون -

فارس - ایران

ghanbarian@kau.ac.ir

چکیده: ریزش شبکه‌ها شاخه‌ای از منابع انرژی پراکنده‌اند که بیشتر از انرژی‌های تجدیدپذیر برای تولید توان الکتریکی استفاده می‌کنند و به بارهای پراکنده در حالت‌های متصل به شبکه سیستم‌های توزیع و منفصل از شبکه خدمات می‌دهند. به دلیل تغییرات طبیعی تولید توان با انرژی‌های تجدیدپذیر و عدم قطعیت‌های سیستم قدرت، در این مقاله از کنترل کننده PID مرتبه کسری (FOPID) به دلیل عملکرد مقاوم و ساختار ساده آن، برای کنترل فرکانس ریزش شبکه جزیره‌ای استفاده شده است. با استفاده از سیستم فازی، ورودی کنترل کننده FOPID، تولید و عملکرد کنترل کننده بهبود یافته است. از الگوریتم رقابت استعماری برای تعیین پارامترهای کنترل کننده FOPID فازی پیشنهادی بهره گرفته شده است. مقایسه طرح کنترلی پیشنهادی با کنترل PID کلاسیک و FOPID، به‌ازای سناریوهای مختلف تغییرات بار، عملکرد بهتر کنترل کننده پیشنهادی در مواجهه با اختشاش بار از نقطه نظر ریشه میانگین مربعات، فراجش و فروجش، تعداد نوسانات و زمان نشست تغییرات فرکانس را نشان می‌دهد. همچنین شبیه‌سازی‌ها بیان کننده عملکرد مقاوم مطلوب طرح کنترل پیشنهادی در برابر تغییرات گسترده پارامترهای سیستم هستند.

واژه‌های کلیدی: الگوریتم رقابت استعماری (ICA)، ریزش شبکه جزیره‌ای، کنترل فرکانس، کنترل کننده مرتبه کسری، سیستم فازی.

۱- مقدمه

سال‌های اخیر، واحدهای تولید متداول در سیستم قدرت با مشکلاتی نظیر گرمایش جهانی، کمبود سوخت‌های فسیلی و هزینه‌ی بالای احداث نیروگاه‌های جدید مواجه شده‌اند. به منظور رفع نگرانی‌های زیست‌محیطی، افزایش قابلیت اطمینان و نیز عرضه هرچه بیشتر سیستم‌های قدرت در محیط‌های خصوصی، استفاده از منابع تولید پراکنده (DG)^۱ مطرح شده است. بهره‌برداری مناسب از این منابع به استانداردهای بسیاری نیازمند است؛ از این رو، کنسرسیوم CERTS^۲، ریزش شبکه را تجمعی از بارها و منابع کوچک سیستم‌های کوچک تولیدکننده هم‌زمان برق و گرما معرفی کرده است [۱].

محدودیت بازار برق، پیشرفت تکنولوژی و انگیزه‌های زیست‌محیطی به افزایش تولیدات پراکنده و در نتیجه، افزایش حضور ریزش شبکه‌ها در سیستم‌های قدرت منجر شده‌اند. با رشد چشمگیر مصرف انرژی الکتریکی در

^۱ تاریخ ارسال مقاله: ۱۳۹۵/۹/۲۳

تاریخ پذیرش مقاله: ۱۳۹۶/۰۲/۳۱

نام نویسنده مسئول: فاطمه جمشیدی

نشانی نویسنده مسئول: ایران - فارس - فسا - دانشگاه فسا - دانشکده مهندسی - گروه مهندسی برق

برخط، استفاده از سیستم فازی پیشنهاد شده است؛ اما عملکرد این کنترل‌کننده دو سطحی که سطح اول آن را کنترل‌کننده PI و سطح دوم آن را سیستم فازی تشکیل می‌دهد، کاملاً به توابع عضویت سیستم فازی وابسته است. به همین دلیل، استفاده از یک الگوریتم بهینه‌یابی برای تنظیم پارامترهای توابع عضویت به صورت هم‌زمان با تغییرات به وجود آمده در سیستم، کارآمد است. در [۹]، برای تنظیم پارامترهای کنترل‌کننده از ترکیب سیستم فازی و بهینه‌سازی ازدحام ذرات (PSO) ^۵ به صورت برخط بهره گرفته شده است. تغییرات فرکانس و اغتشاش بار (ورودی‌ها) و پارامترهای کنترل‌کننده (خروجی‌های سیستم فازی) انتخاب شده‌اند. در [۱۰]، شبکه‌های عصبی مصنوعی برای تنظیم ضرایب کنترل‌کننده PI به کار رفته است. کنترل‌کننده PI در حلقه ثانویه کنترل فرکانس ریزشبهه جزیره‌ای گمارده شده است.

الگوریتم رقابت استعماری (ICA) ^۶ به دلیل سرعت و دقت بالا در حل مسائل بهینه‌یابی در مقالات مختلف استفاده شده است [۱۱-۱۴].

در [۱۵] با استفاده از ICA، پارامترهای کنترل‌کننده PID فرکانس - بار در سیستم‌های قدرت دو ناحیه‌ای بادر نظر گرفتن تغییرات پارامترهای سیستم قدرت بهینه شده‌اند. به تازگی استفاده از کنترل‌کننده PID مرتبه کسری (FOPID) ^۶ به دلیل ساختار انعطاف‌پذیر و مقاوم برای کنترل سیستم‌های مختلف در مقالات متعددی، معرفی و در کنترل فرایندهای مختلف استفاده شده‌اند. تنظیم ضرایب FOPID، در مقایسه با PID به دلیل داشتن پارامترهای بیشتر دشوارتر است که در [۱۸]، روش‌های مختلف ارائه شده برای طراحی و تنظیم پارامترهای این کنترل‌کننده مرور شده‌اند.

در این مقاله، برای کنترل فرکانس - بار ریزشبهه جزیره‌ای FOPID به کار رفته است. با استفاده از سیستم فازی با ساختاری الگو گرفته شده از [۱۷]، ورودی کنترل‌کننده FOPID تولید شده است. برای تنظیم پارامترهای ساختار کنترل پیشنهادی از ICA، استفاده و انتگرال مربعات حاصل ضرب زمان و تغییرات فرکانس کمینه شده است.

منابع اصلی توان در ریزشبهه‌ها، واحدهای تولیدکننده کوچک با ظرفیت ده‌ها کیلووات واقع در سمت مصرف‌کننده هستند که به شکل DG به شبکه قدرت متصل‌اند. منابع DG می‌توانند CHP ^۷ ها، توربین‌های بادی، منابع زمین گرمایی، سلول‌های خورشیدی، سلول‌های سوختی، میکروتوربین‌ها به همراه وسایل ذخیره‌ساز انرژی همچون باتری‌ها، چرخ‌طیارها و خازن‌های انرژی باشند. استفاده از منابع انرژی‌های نو، به‌عنوان واحدهای تولیدکننده جایگزین در یک سیستم قدرت مدرن، این چالش را به وجود می‌آورند که آیا این منابع به‌طور پایدار در کنار واحدهای تولیدکننده موجود، کار می‌کنند یا نه. همچنین به دلیل اینرسی کم در بیشتر منابع کوچک، در صورت وقوع رویدادهای جدی مانند اختلالات بار یا قطع شدن یک واحد تولیدکننده بر شاخص‌های اصلی سیستم مانند ولتاژ و فرکانس تأثیر می‌گذارد و ممکن است شرایط بحرانی حاصل شود [۲].

با افزایش اهمیت ریزشبهه‌ها در عمل و در تحقیقات آکادمیک، پروژه‌هایی مانند پروژه CERTS در امریکا [۳]، پروژه ریزشبهه در سنگال [۴] و چندین پروژه در ژاپن [۵] انجام شده‌اند. با حضور ریزشبهه‌ها در کنار واحدهای تولیدکننده بزرگ در سیستم قدرت، شاخص‌های اصلی سیستم باید با استفاده از روش‌های کنترلی مناسب، برای حفظ پایداری و عملکرد مناسب سیستم، کنترل شوند. در سال‌های اخیر، تحقیقات گسترده‌ای در زمینه کنترل فرکانس و ولتاژ ریزشبهه‌ها انجام شده‌اند.

از آن جمله در [۶]، روش زمان‌بندی ضرایب افتی برای تنظیم فرکانس در ریزشبهه‌ها به کار رفته است. در [۷] و [۸] پایداری فرکانسی در سیستم‌های قدرت به معنای حفظ فرکانس ماندگار با وجود اغتشاشات سنگین با حداقل تلفات در واحدهای تولید و بار توصیف شده است. در [۹]، از رایج‌ترین کنترل‌کننده فرکانس، یعنی کنترل‌کننده تناسبی - انتگرالی (PI) برای کنترل فرکانس ریزشبهه، استفاده شده است.

طراحی کنترل‌کننده‌های PI/PID به روش‌های کلاسیک قادر نخواهد بود خود را با شرایط متغیر به‌روز کند و این از کارایی مطلوب این کنترل‌کننده‌ها می‌کاهد. برای تنظیم پارامترهای کنترل‌کننده‌های PI/PID به صورت

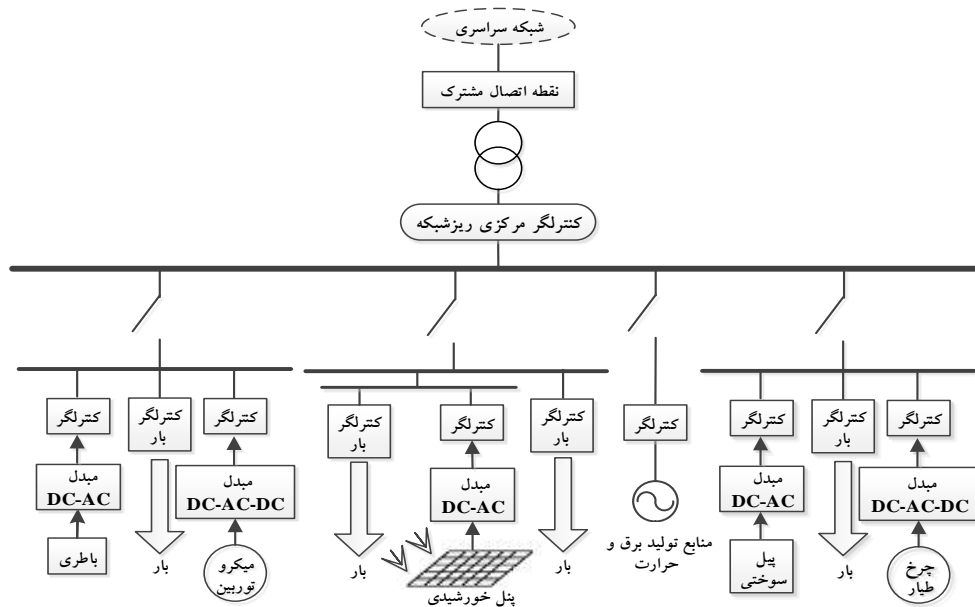
کمی در ۳ سناریو مقایسه شده‌اند. در پایان در بخش ۶، نتایج بررسی شده‌اند.

۲- ساختار ریزشبکه AC

همان‌طور که در پیکربندی ریزشبکه نمونه در شکل (۱) نمایش داده شده است، ریزشبکه و شبکه سراسری در نقطه اتصال مشترک (PCC) ^۸ به یکدیگر متصل می‌شوند. وجود کنترل‌کننده مرکزی (CC) ^۹ ریزشبکه ضروری است؛ زیرا به صورت هم‌زمان اطلاعات دریافتی از ریزشبکه و شبکه اصلی را پردازش می‌کند و بر پایه آن برای حالات کاری ریزشبکه و ریزمنابع ^{۱۰} تصمیم می‌گیرد. منابع استفاده‌شده در ریزشبکه‌ها با عناصر الکترونیک قدرت به باس

به‌منظور نشان‌دادن برتری‌های طرح کنترلی ارائه‌شده، نتایج کنترل‌کننده مرتبه کسری فازی پیشنهادی با کنترل‌کننده PI کلاسیک زیگلر-نیکولز ^۷ و کنترل‌کننده PID مرتبه کسری مقایسه شده‌اند. نتایج، بیان‌کننده عملکرد بهتر کنترل‌کننده پیشنهادی در مواجهه با اغتشاش از نقطه‌نظر ریشه میانگین مربعات (RMS)، فراجش و فروجش، زمان نشست و تعداد نوسانات تغییرات فرکانس هستند.

در ادامه در بخش ۲، ساختار ریزشبکه AC، بیان و یک سیستم آزمون برای بررسی موردی معرفی شده است. در بخش ۳، الگوریتم بهینه‌یابی رقابت استعماری توضیح داده شده است. روش‌های کنترلی به‌کاررفته در بخش ۴، توصیف شده‌اند. در بخش ۵، نتایج شبیه‌سازی به صورت کیفی و



شکل (۱): ساختار کلی ریزشبکه

با توجه به توان نوسانی منابع DG و اینرسی پایین این شبکه‌ها، پارامترهای اساسی شبکه با کوچک‌ترین اغتشاشی دستخوش تغییرات اساسی می‌شود و پایداری ریزشبکه به خطر می‌افتد. برای غلبه بر این مشکل حضور منابع ذخیره‌کننده انرژی ضروری خواهد بود. به هر کدام از این منابع یک کلید وصل شده است تا در موقع لزوم از ریزشبکه جدا شوند. در شرایط عادی، ریزشبکه‌ها به شبکه اصلی

اصلی متصل می‌شوند. همچنین برای اعمال روش‌های کنترلی به کنترل‌کننده‌های ریزمنبع در محل هر کدام از ریزمنابع و بارهای الکتریکی، کنترل‌کننده بار نیاز است. در این سیستم‌ها، منابع DC با مبدل‌های DC/AC، به‌منظور متناوب‌سازی ولتاژ DC، و منابع AC همراه با AC/DC/AC، به‌منظور هم‌زمان‌سازی فرکانسی، استفاده می‌شوند [۱۸].

$$g_4 = \frac{1}{1+T_{IN}s}, \quad g_3 = \frac{1}{1+T_{FC}s}, \quad g_2 = \frac{1}{1+T_s}$$

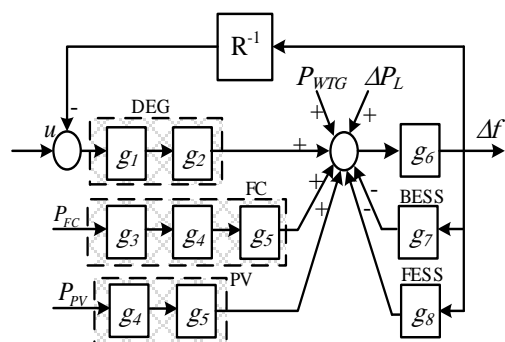
$$g_7 = \frac{1}{1+T_{BESS}s}, \quad g_6 = \frac{1}{D+2Hs}, \quad g_5 = \frac{1}{1+T_{I/C}s}$$

$$g_8 = \frac{1}{1+T_{FESS}s}$$

در نظر گرفته شده‌اند. این مدل‌ها تخمینی از واحدهای واقعی هستند که در بیشتر مطالعات کنترل فرکانس به آنها بسنده می‌شود. مقادیر توان نامی هر واحد نیز در جدول (۲) نشان داده شده‌اند [۹ و ۱۹]. ورودی اغتشاش خارجی ΔP_L ، بیان کننده تغییرات بار است. با تعریف

$$g'' = \frac{g_6}{1+g_6(g_7+g_8+\frac{g_1g_2}{R})} \quad \text{و} \quad g' = \frac{g_6}{1+g_6(g_7+g_8)}$$

توابع تبدیل از ورودی‌های خارجی این سیستم آزمون به خروجی Δf برابر



شکل (۳): مدل پاسخ فرکانسی ریزشبهه آزمون

جدول (۱): پارامترهای ریزشبهه آزمون

پارامتر	مقدار	پارامتر	مقدار
$D\left(\frac{p.u.}{Hz}\right)$	0.015	$T_g (s)$	0.08
$2H (p.u. s)$	0.1667	$T_i (s)$	0.4
$T_{FESS} (s)$	0.1	$T_{I/C} (s)$	0.004
$T_{BESS} (s)$	0.1	$T_{IN} (s)$	0.04
$T_{FC} (s)$	0.26	$R\left(\frac{Hz}{p.u.}\right)$	3

جدول (۲): توان نامی واحدها (KW)

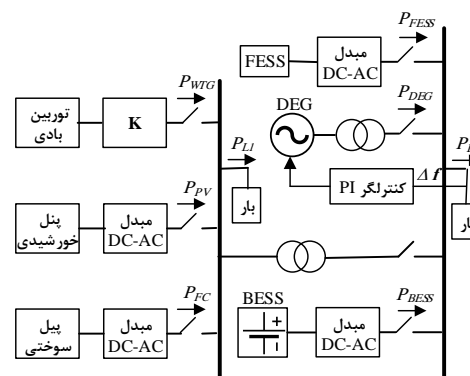
پارامتر	مقدار	پارامتر	مقدار	پارامتر	مقدار
P_{WTG}	0.01	P_{FC}	0.007	P_{PV}	0.003

متصل‌اند و در برنامه‌ریزی‌های کنترلی مشارکت می‌کنند؛ اما چنانچه اغتشاشی در سیستم رخ دهد، کلید قدرت موجود در PCC عمل می‌کند و ریزشبهه به حالت کار جزیره‌ای می‌رود و وظیفه تأمین توان بارهای محلی را به عهده می‌گیرد.

جداشدن یک ریزشبهه از شبکه سراسری به صورتی پایدار، یکی از مشکلات اصلی است؛ از این رو، یکی از مسائل مهم در این زمینه، کنترل منابع ریزشبهه در حالت جزیره‌ای است؛ به نحوی که منابع DG توانایی کنترل فرکانس و ولتاژ سیستم را داشته باشند [۹].

۱-۲ سیستم آزمون

در بیشتر طرح‌های کنترلی حفظ پایداری ریزشبهه جزیره‌ای در مقایسه با ریزشبهه متصل به شبکه از اهمیت



شکل (۲): ریزشبهه آزمون

زیادی برخوردار است؛ از این رو، روش کنترلی به سیستم آزمون [۲۱] مطابق شکل (۲) در حالت جزیره‌ای اعمال شده است. این مدل شامل توربین بادی (WTG)، پیل سوختی (FC)، پانل خورشیدی (PV)، یک ژنراتور دیزلی (DEG) و دو منبع ذخیره کننده انرژی BESS^{۱۴} و FESS^{۱۵} هستند که هر دوی آنها در نزدیکی بار نصب شده‌اند. زمانی که میزان تولید، جوابگوی میزان بار مصرفی شبکه نباشد، این منابع انرژی مناسب را در مدت زمان کوتاهی به شبکه تزریق می‌کنند.

برای سهولت تحلیل رفتار ریزشبهه در مقابل اغتشاشات، مدل فرکانسی آزمون آن مطابق شکل (۳) است که در آن، مدل‌های ریاضی هر واحد، توابع تبدیل درجه اول یا به تعبیری بلوک‌های تأخیری $g_1 = \frac{1}{1+T_g s}$

۳-۱- شکل دهی کشورهای اولیه

هدف بهینه‌یابی، یافتن مقدار بهینه متغیرهای تصمیم مسئله است. در ICA، یک آرایه از متغیرهای تصمیم مسئله، کشور نامیده می‌شود. اگر تعداد متغیرهای تصمیم N_{var} باشد، آرایه، بردار $1 \times N_{var}$ به صورت زیر است:

$$country = [p_1 \quad p_2 \quad \dots \quad p_{N_{var}}] \quad (2)$$

که $p_i, i=1, \dots, N_{var}$ متغیر تصمیم i ام است. برای شروع الگوریتم، تعداد N_{pop} کشور اولیه به طور تصادفی تولید و مقدار تابع هزینه به ازای هر یک از آنها محاسبه می‌شود. N_{imp} تا از بهترین اعضای این جمعیت (کشورهای دارای کمترین مقدار تابع هزینه) با عنوان استعمارگر انتخاب می‌شود و N_{col} تا کشور باقیمانده، مستعمراتی هستند که هر کدام به یک استعمارگر اختصاص داده می‌شوند. متغیر $Cost_{imp}$ ، مقدار تابع هدف به ازای هر استعمارگر را نشان می‌دهد. قدرت استعمارگر i ام از رابطه

خواهد بود با $G \frac{\Delta f}{P_{FC}} = 838485g'' = \frac{n_1(s)}{d(s)}$

$G \frac{\Delta f}{R_w} = g'' = \frac{n_3(s)}{d(s)}$ ، $G \frac{\Delta f}{P_{PV}} = 8485g'' = \frac{n_2(s)}{d(s)}$

$G \frac{\Delta f}{u} = \frac{Rg_1g_2g'}{R+g_1g_2g'} = \frac{n(s)}{d(s)}$ و $G \frac{\Delta f}{\Delta P_L} = g'' = \frac{n_3(s)}{d(s)}$

می‌توان نوشت:

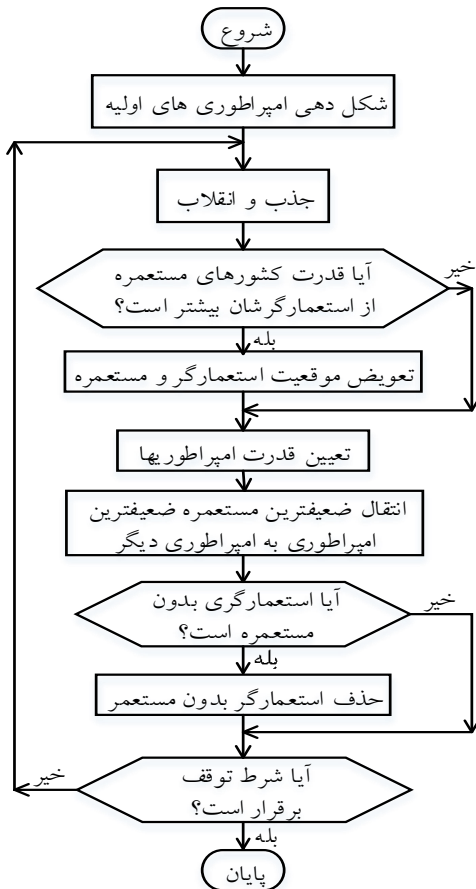
$$\Delta f = G[u \quad P_{FC} \quad P_{PV} \quad R_{WTG} \quad \Delta P_L] \quad (1)$$

$$G = \left[\begin{matrix} G_{\Delta f} & G_{\Delta f} & G_{\Delta f} & G_{\Delta f} & G_{\Delta f} \\ u & P_{FC} & P_{PV} & R_{WTG} & \Delta P_L \end{matrix} \right]$$

که

۳- الگوریتم رقابت استعماری (ICA)

الگوریتم رقابت استعماری بر تکامل اجتماعی سیاسی انسان مبتنی است و سرعت و دقت زیادی در دستیابی به پاسخ مسائل بهینه‌یابی دارد. این الگوریتم با یک جمعیت اولیه تصادفی شروع می‌شود. هر عضو جمعیت کشور نامیده می‌شود. تعدادی از بهترین عناصر جمعیت استعمارگر و باقی‌مانده جمعیت مستعمره خوانده می‌شوند. استعمارگران بسته به قدرتشان، مستعمرات را با روند خاصی به سمت خود می‌کشند و یک امپراطوری تشکیل می‌دهند. قدرت کل هر امپراطوری به استعمارگر و مستعمرات آن وابسته است. هر امپراطوری که نتواند در رقابت استعماری با سایر امپراطوری‌ها بر قدرت خود بیفزاید، از صحنه رقابت استعماری حذف خواهد شد. بقای یک امپراطوری به قدرت آن در جذب مستعمرات امپراطوری‌های رقیب وابسته است. در جریان رقابت استعماری، به تدریج بر قدرت امپراطوری‌های قوی‌تر افزوده می‌شود و امپراطوری‌های ضعیف‌تر حذف خواهند شد. امپراطوری‌ها برای افزایش قدرت خود مستعمرات خود را نیز پیشرفت می‌دهند. با گذشت زمان، مستعمرات از لحاظ قدرت به استعمارگر خود همگرا می‌شوند. حد نهایی رقابت استعماری آن است که یک امپراطوری واحد وجود داشته باشد با مستعمراتی که از لحاظ موقعیت به استعمارگر خود خیلی نزدیک هستند [۲۱]. مراحل رقابت استعماری به طور خلاصه در ادامه آمده‌اند. فلوچارت شکل (۴) مراحل مختلف این الگوریتم را نشان می‌دهد.



شکل (۴): فلوچارت الگوریتم رقابت استعماری

۳-۴- انقلاب (Revolution)

از دیدگاه الگوریتمی، انقلاب مانع گیرافتادن حرکت تکاملی در مینیمم محلی می شود. انقلاب با جابه جایی تصادفی کشور مستعمره به موقعیت تصادفی جدید مدل می شود. برای این منظور، درایه j ام آرایه کشور مستعمره $(X(k))$ به تصادف، انتخاب و با $(X(j) + x \times (Y(j) - X(j)))$ جایگزین می شود که پارامترها در بخش قبل تعریف شدند.

۳-۵- جابه جایی موقعیت مستعمره و استعمارگر

در حین حرکت مستعمرات به سمت کشور استعمارگر، ممکن است برخی از مستعمرات به موقعیتی بهتر از استعمارگر برسند (به نقاطی با تابع هزینه کمتر از مقدار تابع هزینه در موقعیت استعمارگر)؛ در این حالت، کشور استعمارگر و کشور مستعمره، جای خود را با یکدیگر عوض می کنند و الگوریتم با کشور استعمارگر در موقعیت جدید ادامه می یابد.

۳-۶- ارزیابی امپراطوری

قدرت یک امپراطوری برابر مجموع قدرت کشور استعمارگر و درصدی از میانگین قدرت کل مستعمرات آن است. کوچک در نظر گرفتن این درصد، باعث می شود هزینه کل یک امپراطوری تقریباً برابر هزینه استعمارگر شود و افزایش آن نیز باعث افزایش تأثیر میزان هزینه مستعمرات یک امپراطوری در تعیین هزینه کل آن می شود.

۳-۷- رقابت استعماری

در جریان رقابت استعماری، هر امپراطوری که قدرت رقابت خود را از دست دهد، به تدریج حذف می شود. بدین معنی که به مرور زمان، امپراطوری های ضعیف، مستعمرات خود را از دست می دهند و امپراطوری های قوی تر، این مستعمرات را تصاحب می کنند و بر قدرت خود می افزایند. در الگوریتم رقابت استعماری، امپراطوری در حال حذف، ضعیف ترین امپراطوری است که مشابه روش تخصیص مستعمره های اولیه به استعمارگرها، مستعمرات آن به امپراطوری های قوی تر اختصاص می یابد.

$$Pow(i) = \frac{e^{-\alpha Cost_{Imp}(i)}}{\text{Max}(Cost_{Imp})}$$

نرمال شده آن به شکل زیر محاسبه می شود:

$$P(i) = \frac{Pow(i)}{\sum_{i=1}^{N_{Imp}} Pow(i)}, \quad i = 1, \dots, N_{Imp} \quad (3)$$

شماره گذاری استعمارگرها به این ترتیب است که قوی ترین استعمارگر شماره ۱ و ضعیف ترین آن، شماره N_{Imp} است.

۳-۲- تخصیص مستعمرات به استعمارگرها

برای تقسیم مستعمرات اولیه بین استعمارگرها، از چرخ رولت ویلز استفاده می شود. عملکرد آن به این شکل است که برای هر مستعمره، عدد تصادفی $0 \leq r \leq 1$ انتخاب می شود و مستعمره استعمارگر با کوچک ترین شماره i که $\sum_{k=1}^i P(k) \leq r$ می شود، بدین ترتیب به هر استعمارگر، تعدادی مستعمرات متناسب با قدرت آن اختصاص می یابد.

۳-۳- سیاست جذب (Assimilation)

هدف سیاست جذب، همگرایی مستعمرات به استعمارگر خود است. در راستای این سیاست، کشور مستعمره، به اندازه α واحد در جهت خط واصل مستعمره به استعمارگر با طول d ، حرکت می کند و به موقعیت جدید کشانده می شود. α ، عددی تصادفی با توزیع یکنواخت است $(\alpha \sim U(0, \beta \times d))$ که در آن β عددی بزرگتر از یک و نزدیک به ۲ است. وجود ضریب $\beta \geq 1$ باعث می شود کشور مستعمره از جهت های مختلف به کشور استعمارگر نزدیک شود. اگر X ، آرایه کشور مستعمره و Y ، آرایه استعمارگر آن باشد، k امین درایه آرایه جدید کشور مستعمره بعد از عمل جذب از رابطه زیر به دست می آید:

$$X(k) = X(k) + \alpha \times (Y(k) - X(k)), \quad k = 1, \dots, N_{var} \quad (4)$$

۳-۸- سقوط امپراطوری های ضعیف

در جریان رقابت های استعمارگری، امپراطوری های ضعیف به تدریج با از دست دادن مستعمرات خود سقوط می کنند. در الگوریتم پیشنهادی یک امپراطوری زمانی حذف می شود که تمام مستعمراتش را از دست داده باشد.

۳-۹- همگرایی الگوریتم

الگوریتم تا برآورده شدن شرط همگرایی و یا اتمام کل تکرارها ادامه می یابد. شرط همگرایی، سقوط همه امپراطوری ها و باقی ماندن تنها یک امپراطوری است که بقیه کشورها در کنترل آن باشند.

۴- طراحی کنترل کننده

در این مقاله سه کنترل کننده PID کلاسیک، کنترل کننده PID مرتبه کسری و کنترلر PID مرتبه کسری فازی بهینه شده با ICA به ریزش شبکه اعمال شده اند. در ادامه، این کنترل کننده ها معرفی می شوند.

۴-۱- کنترل کننده PID کلاسیک

پارامترهای کنترل کننده PID کلاسیک از روش مرسوم زیگلر - نیکولز محاسبه شده اند. برای این منظور، ابتدا تنها بلوک تناسبی در مدار قرار می گیرد، سپس ورودی پله اعمال می شود و بهره تناسبی آن قدر افزایش می یابد تا خروجی نوسانی شود. دوره تناوب نوسان، T_u و بهره تناسبی نوسان ساز، K_{pu} نامیده می شوند. بهره تناسبی کنترل کننده PID از رابطه $K_p = 0.45 K_{pu}$ و بهره انتگرالی از رابطه $K_i = \frac{0.54 K_{pu}}{T_u}$ به دست می آیند.

۴-۲- کنترل کننده PID مرتبه کسری

(FOPID)

کنترل کننده FOPID اولین بار در سال ۱۹۹۹ معرفی شد. اخیراً در صنعت کنترل کننده FOPID در مقایسه با کنترل کننده PID کلاسیک که به طور گسترده ای پذیرفته شده است، بسیار شایان توجه قرار گرفته و موضوع تحقیقات شده است. مفهوم کنترل کننده FO با معادلات دیفرانسیل

از طریق حسابان کسری سروکار دارد. حسابان کسری تعمیم یافته حسابان معمولی اند و تعمیم مفهوم $\frac{d^n y(t)}{dt^n}$ با عدد صحیح n به مفهوم $\frac{d^\alpha y(t)}{dt^\alpha}$ با عدد غیر صحیح α است. تعاریف زیادی در مقالات برای توصیف تابع FO وجود دارد؛ مانند فرمول انتگرال Cauchy، تعاریف Riemann - Liouville، Grunwald - Letnikov، Caputo تعریف Riemann - Liouville که در حسابان کسری بسیار استفاده شده، به شکل زیر است [۱۱]:

$${}_a D_t^\alpha f(t) = \frac{1}{\Gamma(n-\alpha)} \frac{d^n}{dt^n} \int_a^t (t-\tau)^{n-\alpha-1} f(\tau) d\tau \quad (5)$$

که $n-1 < \alpha < n$ ، عدد صحیح است و $\Gamma(x) = \int_0^\infty e^{-t} t^{(x-1)} dt, x > 0$ تابع اوایلر گاما است که در حالت خاص $\Gamma(n) = (n-1)!$ ، $x = n$

متداول ترین شکل کنترل کننده FOPID، $PI^\lambda D^\mu$ است که λ ، مرتبه انتگرالگیری و μ ، مرتبه مشتق گیری هر عدد حقیقی مثبت می توانند باشند. تابع تبدیل این کنترل کننده برابر است با

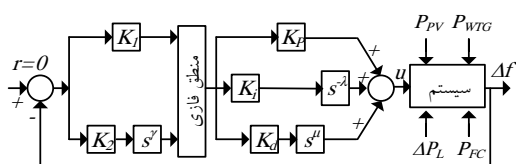
$$G_C(s) = K_p + \frac{K_i}{s^\lambda} + K_d s^\mu \quad (6)$$

کنترل کننده FOPID پنج پارامتر طراحی بهره تناسبی، K_p ، انتگرالی، K_i و مشتقی، K_d و مرتبه انتگرالگیری، λ و مرتبه مشتق گیری، μ دارد.

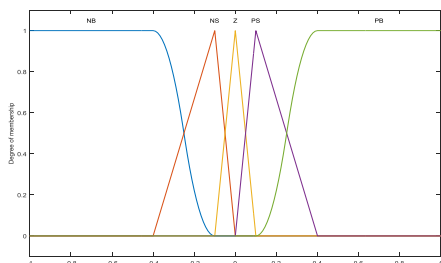
در شبیه سازی و پیاده سازی صنعتی لازم است توابع تبدیل شامل مرتبه های کسری s^α ، با توابع تبدیل معمولی با مرتبه عدد صحیح تخمین زده شوند. تقریب صحیح تابع تبدیل کسری با یک تابع تبدیل معمولی بی نهایت قطب و صفر خواهد داشت. تقریب CRONE از Oustaloup پیشنهاد شد که تعداد محدودی صفر و قطب دارد. این توزیع بازگشتی از فیلتر مرتبه $2N+1$ استفاده می کند تا المان مرتبه کسری s^α را در باند فرکانسی انتخابی $[\omega_L, \omega_H]$ تقریب بزند [۲۲-۲۴]:

$$s^\alpha = \omega_H^\alpha \prod_{k=-N}^N \frac{s - z_k}{s - p_k}, 0 < \alpha < 1 \quad (7)$$

در نرم‌افزار Matlab، انجام و نتایج به صورت کمی و کیفی با هم مقایسه شده‌اند. پارامترهای کنترل‌کننده کلاسیک با استفاده از روش زیگلر نیکولز، $K_p = 4.312$ ، $K_i = 24.1$ و $K_d = 0.1475$ به دست آمده‌اند. در هر سناریو پارامترهای کنترل‌کننده FOPID، K_p ، K_i ، K_d ، λ و μ با استفاده از ICA به صورت غیرهم‌زمان بهینه شده‌اند. در هر سناریو پارامترهای کنترل‌کننده FFOPID، K_p ، K_i ، K_d ، K_1 ، K_2 ، γ ، μ و λ با استفاده از ICA به صورت غیرهم‌زمان بهینه شده‌اند. در ادامه سه سناریو معرفی می‌شوند. در این مقاله مرتبه کسری استفاده شده‌اند.



شکل (۵): ساختار کنترل‌کننده فرکانس FFOPID



شکل (۶): توابع عضویت متغیرهای ورودی و خروجی فازی

جدول (۳): قواعد فازی کنترل‌کننده فرکانس FFOPID

		$K_2 \frac{d^{\gamma}}{dt^{\gamma}}(e)$				
		NB	NS	Z	PS	PB
$K_1 e$	NB	NB	NB	NB	NS	Z
	NS	NB	NS	NS	Z	PS
	Z	NB	NS	Z	PS	PB
	PS	NS	Z	PS	PS	PB
	PB	Z	PS	PB	PB	PB

$$p_k = -\omega_L \left(\frac{\omega_H}{\omega_L} \right)^{\frac{k+N+1-\alpha}{2N+1}} \text{ و } z_k = -\omega_L \left(\frac{\omega_H}{\omega_L} \right)^{\frac{k+N+1+\alpha}{2N+1}} \text{ که}$$

تقریب بالا در فرکانس $1 \frac{rad}{s}$ بهره ۱ دارد. انتخاب N در عملکرد تقریب بسیار مهم است. هرچه مقدار N کوچک‌تر باشد، تقریب ساده‌تر و پیاده‌سازی سخت‌افزاری آسان‌تر خواهد بود؛ اما به دلیل شکل‌گیری ریبیل در پاسخ دامنه و فاز عملکرد تقریب خراب می‌شود. با افزایش مقدار N ، این ریبیل‌ها از بین می‌روند؛ اما تقریب، دشوار و پیاده‌سازی سخت‌افزاری پیچیده‌تر می‌شود.

در این مقاله با استفاده از ICA، مقدار بهینه پارامترهای طراحی K_p ، K_i ، K_d ، λ و μ تعیین شده‌اند. تابع هدف این بهینه‌یابی، کمینه‌سازی $ISTS \Delta f = \int_0^T (t \Delta f)^2 dt$ است.

۴-۳- کنترل‌کننده PID مرتبه کسری فازی (FFOPID) بهینه‌شده با ICA

شکل (۵)، چارچوب PID مرتبه کسری فازی این مقاله را نشان می‌دهد. با استفاده از سیستم فازی، از روی تغییرات فرکانس و مشتق مرتبه کسری آن، ورودی کنترل‌کننده FOPID تولید شده است. توابع عضویت متغیرهای ورودی و خروجی در شکل (۶) نشان داده شده‌اند. اپراتور اشتراک، عملگر مینیمم است. اجتماع با عملگر ماکزیمم و فازی‌زدایی با روش مرکز ثقل انجام شده‌اند. قوانین فازی در جدول (۳) آورده شده‌اند. مطابق شکل (۴)، ورودی سیستم فازی، $K_1 e$ و $K_2 \frac{d^{\gamma}}{dt^{\gamma}}(e)$ و خروجی آن، ورودی کنترل‌کننده FOPID است. ساختار به‌کاررفته مشابه [۱۷] است.

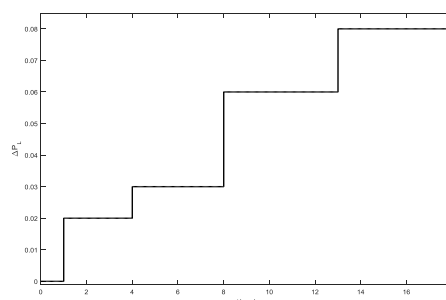
در کنترل‌کننده FFOPID، پارامترهای K_p ، K_i ، K_d ، K_1 ، K_2 ، γ ، μ و λ پارامترهای طراحی یا متغیرهای تصمیم هستند. در این مقاله با استفاده از ICA، مقدار بهینه این پارامترها یافت شده است. تابع هدف این بهینه‌یابی کمینه‌سازی $ISTS \Delta f$ است.

۵- شبیه‌سازی

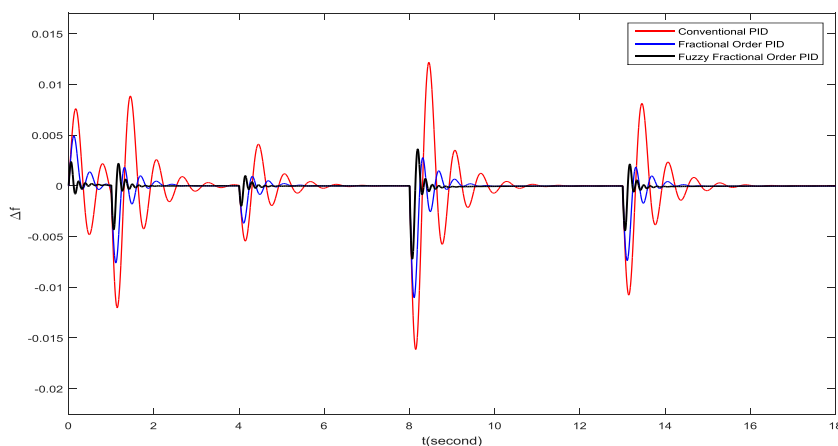
برای مقایسه عملکرد کنترل‌کننده‌های PID کلاسیک، FOPID و FFOPID، شبیه‌سازی‌ها در ۳ سناریو مشابه [۹]

۵-۱- سناریو اول

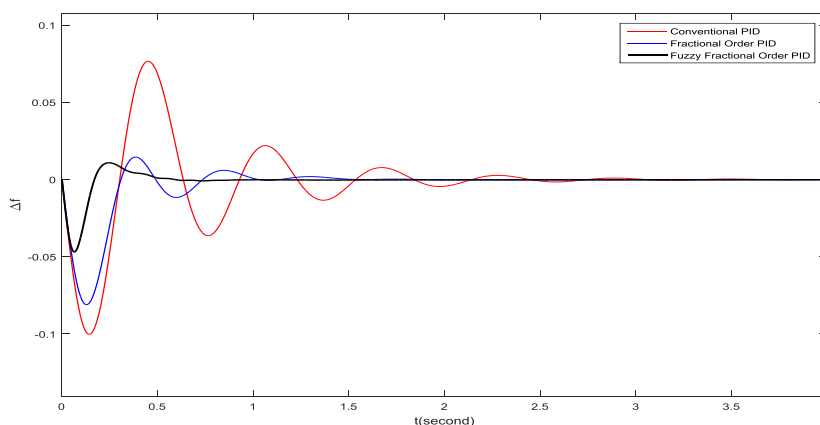
در سناریو اول، ΔP_L به شکل بار پله‌ای مقدار متغیر مطابق شکل (۷) به ریزشبه‌آزمون اعمال شده است. پاسخ ریزشبه‌با کنترل‌کننده‌های مختلف در این سناریو در شکل (۸) مقایسه شده‌اند. نتایج بهبود چشمگیر عملکرد از لحاظ تعداد نوسانات، فراجشش‌ها و فروجهش‌ها، زمان نشست با کنترل‌کننده FFOPID را نشان می‌دهند.



شکل (۷): بار پله‌ای مقدار متغیر



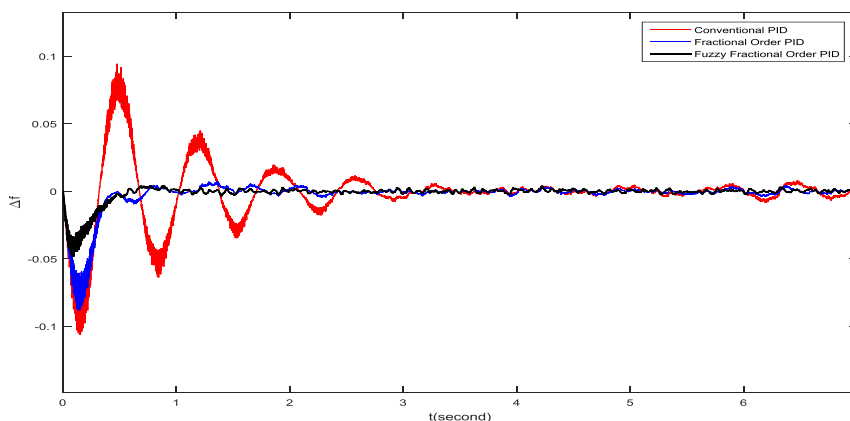
شکل (۸): پاسخ ریزشبه‌آزمون در سناریو اول



شکل (۹): پاسخ ریزشبه‌آزمون در سناریو دوم

۵-۲- سناریو دوم

در سناریو دوم برای نشان‌دادن عملکرد کنترل‌کننده‌های مختلف در رویارویی با اغتشاش سنگین، بار پله‌ای با دامنه $0/2$ به ریزشبه‌آزمون اعمال می‌شود. پاسخ ریزشبه‌با کنترل‌کننده‌های مختلف در این سناریو در شکل (۹) نشان داده شده است. نتایج نشان می‌دهند عملکرد از لحاظ تعداد نوسانات، فراجشش‌ها و فروجهش‌ها، زمان نشست با کنترل‌کننده FFOPID بهبود چشمگیری داشته است.



شکل (۱۰): پاسخ ریزشبه در سناریو سوم

۳-۵ سناریو سوم

متغیربودن پارامترهای سیستم قدرت، بر عملکرد سیستم حلقه بسته تأثیر می‌گذارد. برای نشان‌دادن عملکرد مقاوم و تطبیقی راهکار پیشنهادی در برابر تغییرات دینامیکی، در سناریو سوم، پارامترهای ریزشبه مطابق جدول (۴) از مقادیر نامی انحراف داده می‌شوند. پاسخ ریزشبه با کنترل‌کننده‌های مختلف در این سناریو در شکل (۱۰) نمایش داده شده است. نتایج بیان‌کننده بهبود چشمگیر عملکرد از لحاظ تعداد نوسانات، فراجش‌ها و فروجش‌ها، زمان نشست با کنترل‌کننده FFOPID هستند.

۵-۴ تعریف شاخص‌های کمی

مقایسه کمی عملکرد طرح کنترل پیشنهادی با سه شاخص $RMS(\Delta f) = \sqrt{\frac{1}{T} \int_0^T \Delta f^2 dt}$ (ریشه متوسط مربعات تغییرات فرکانس) و $\max(|\Delta f|)$ (بیشینه فراجش و فروجش) و $\int_0^T (f)^2 dt$ (انتگرال مربعات حاصل ضرب زمان و تغییرات فرکانس) صورت گرفته است. این شاخص‌ها برای سه سناریو برای کنترل‌کننده PID کلاسیک، FOPID و FFOPID به ترتیب در جدول (۵)، جدول (۶) و جدول (۷) با هم مقایسه شده‌اند. نتایج نشان می‌دهند کنترل‌کننده FFOPID، FOPID و PID کلاسیک به ترتیب بهترین عملکرد را در سه شاخص دارند.

جدول (۴): محدوده تغییر پارامترهای مهم ریزشبه نسبت به

مقادیر نامی

پارامتر	محدوده تغییر	پارامتر	محدوده تغییر
$T_r(s)$	[0.5 1]	$T_g(s)$	[1 1.5]
$H(p.u.s)$	[1 1.5]	$D\left(\frac{p.u.}{Hz}\right)$	[0.6 1]
$T_{FESS}(s)$	[0.55 1]	$R\left(\frac{Hz}{p.u.}\right)$	[1 1.3]
$T_{BESS}(s)$	[1 1.55]		

جدول (۵): مقایسه شاخص $RMS(\Delta f)$

کنترل‌کننده	کنترل‌کننده	کنترل‌کننده	
FFOPID	FOPID	PID کلاسیک	
0.0007	0.0014	0.0030	سناریو ۱
0.0067	0.0156	0.0263	سناریو ۲
0.0064	0.0116	0.0215	سناریو ۳

جدول (۶): مقایسه شاخص $\max(|\Delta f|)$

کنترل‌کننده	کنترل‌کننده	کنترل‌کننده	
FFOPID	FOPID	PID کلاسیک	
0.0072	0.0110	0.0161	سناریو ۱
0.0469	0.0810	0.1002	سناریو ۲
0.0486	0.0881	0.1063	سناریو ۳

جدول (۷): مقایسه شاخص $ISTSA\Delta f$

کنترل‌کننده	کنترل‌کننده	کنترل‌کننده	
FFOPID	FOPID	PID کلاسیک	
0.0005	0.0023	0.0108	سناریو ۱
0.0031e-3	0.0345e-3	0.5350e-3	سناریو ۲
0.0001	0.0003	0.0027	سناریو ۳

۶- نتیجه گیری

در این مقاله برای کنترل فرکانس - بار ریزش شبکه جزیره‌ای، از کنترل کننده PID مرتبه کسری استفاده شده است که ساختار انعطاف پذیر و مقاومی دارد. با استفاده از سیستم فازی، از روی تغییرات فرکانس و مشتق مرتبه کسری آن، ورودی کنترل کننده FOPID تولید شده است. به منظور تعیین مقدار بهینه پارامترهای ساختار کنترل پیشنهادی از الگوریتم رقابت استعماری بهره گرفته شده است. تابع هدف بهینه سازی ها کمینه کردن انتگرال مربعات حاصل ضرب زمان و تغییرات فرکانس است. برای نشان دادن برتری کنترل کننده FFOPID پیشنهادی نسبت به کنترل کننده PI کلاسیک و کنترل کننده FOPID، این کنترل کننده ها در سه سناریو مقایسه شده اند. نتایج به دست آمده نشان می دهند روش پیشنهادی، عملکرد مطلوب تری از لحاظ RMS، فراجش ها و فروجهش ها، تعداد نوسانات و زمان نشست داشته است. شاخص های کمی نشان دهنده این مطلب است.

مراجع

- [7] P. Kundur, J. Paserba, V. Ajjarapu, Hill, J. Dagle, A. Stankovic, C. Taylor, T. Van Cutsem, V. Vittal, "Definition and Classification of Power System Stability IEEE/CIGRE Joint Task Force on Stability Terms and Definitions", IEEE Trans. on Power Systems, Vol. 19, No. 3, pp. 1387-1401, 2004.
- [8] H. Bevrani, "Robust Power System Frequency Control", Springer, New York, 2009.
- [9] H. Bevrani, F. Habibi, M. Watanabe, Y. Mitani, "Intelligent Frequency Control in an AC Microgrid: Online PSO-Based Fuzzy Tuning Approach", IEEE Trans. on Smart Grid, Vol. 3, No. 4, pp. 1-10, 2012.
- [10] P. Shah, S. Agashe, "Review of Fractional PID Controller", Journal of Mechatronics, Vol. 38, pp. 29-41, 2016.
- [11] A. Karami, E. Rezaei, M. Shahhosseni, M. Aghakhani, "Optimization of Heat Transfer in an Air Cooler Equipped with Classic Twisted Tape Inserts Using Imperialist Competitive Algorithm", Experimental Thermal and Fluid Science, Vol. 38, pp. 195-200, 2012.
- [12] A. Kaveh, A. S. Talatahari, "Optimum Design of Skeletal Structures Using Imperialist Competitive Algorithm", Computers & Structures, Vol. 88, pp. 1220-1229, 2012.
- [13] S. Nazari- Shirkouhi, H. Eivazy, R. Ghodsi, K. Rezaei, E. Atashpaz- Gargari, "Solving the Integrated Product Mix- Outsourcing Problem Using the Imperialist Competitive Algorithm", Expert Systems with Applications, Vol. 37, No. 12, pp. 7615- 7626, 2010.
- [14] S. Falahati, A. abadi, A. Ketabi, M. Haji Akbari Fini, "Boost Converter Control by Using of FOPID Optimized by ICA", Intelligent Systems in Electrical Engineering, No. 2, pp. 39- 48, 2015.
- [15] S. A. Taher, M. Zeraati, "Optimization of PID Controller Parameters for Load Frequency Controller Using Imperialist Competitive Algorithm", Soft Computing Journal, Vol. 1, No. 2, pp. 60- 73, 2013.
- [16] F. Habibi, H. Bevrani, and J. Moshtag, "Designing a Self-Tuning Frequency Controller Based on ANNs for an Isolated Microgrid", Iranian Journal of Electrical and Computer Engineering, Vol. 10, No. 2, pp. 88-95, 2012.
- [17] Y. Arya, N. Kumar, "BFOA- Scaled Fractional Order Fuzzy PID Controller Applied to AGC of Multi- Area Multi- Source Electric Power Generating Systems", Swarm and Evolutionary Computation, Vol. 32, , pp. 202-218, 2017.
- [18] H. Bevrani, T. Hiyama, "Intelligent Automatic Generation Control", CRC, New York, Apr. 2011.
- [19] S. Obara, "Analysis of a Fuel Cell Microgrid with a Small- Scale Wind Turbine Generator", International Journal of Hydrogen Energy, Vol. 32, No. 3, pp. 323- 336, 2007.
- [20] F. Habibi, A. H. Naghshbandy, H. Bevrani, "Robust Voltage Controller Design for an Isolated Microgrid Using Kharitonov's Theorem
- [1] R. H. Lasseter, A. Akhil, C. Marnay, J. Stephens, J. Dagle, R. Guttromson, A. Meliopoulos, R. J. Yinger, "The CERTS Microgrid Concept", White Paper, Transmission Reliability Program, Office of Power Technologies, U.S. Dept. Energy, Apr. 2002
- [2] C. Chowdhury, S. P. Chowdhury, P. Crossley, "Microgrids and Active Distribution Networks", the Institution of Engineering and Technology, London, U.K, 2009.
- [3] R. H. Lasseter, J. H. Eto, B. Schenkman, J. Stevens, H. Vollkommer, D. Klapp, E. Linton, H. Hurtado, J. Roy, "CERTS Microgrid Laboratory Test Bed", IEEE Trans. On Power Delivery, Vol. 26, No.1, pp. 325-332, 2011.
- [4] H. Camblong, J. Sarr, A. T. Niang, O. Curea, J. A. Alzola, E.H. Sylla, M. Santos, "Micro-grids Project, Part 1: Analysis of Rural Electrification with High Content of Renewable Energy Sources in Senegal", Renewable Energy, Vol. 34, pp. 2141-2150, 2009.
- [5] H. Bevrani and T. Hiyama, "Intelligent Automatic Generation Control", CRC, New York, Apr. 2011.
- [6] H. Bevrani, A. Ghosh, G. Ledwich, "Renewable Energy Sources and Frequency Regulation: Survey and New Perspectives", IET Renewable Power Generator, Vol. 4, pp. 438-457, 2010.

- Optimization", *Applied Soft Computing*, Vol. 29, pp. 328–344, 2015.
- [23] I. Pan, S. Das, "Fractional Order Fuzzy Control of Hybrid Power System with Renewable Generation using Chaotic PSO", *ISA Trans.* Vol. 62, pp. 19–29, 2016.
- [24] A. Oustaloup, B. Mathieu, P. Lanusse, "The CRONE Control of Resonant Plants: Application to a Flexible Transmission", *European Journal of Control*, Vol. 1, No. 2, pp. 113–121, 1995.
- and D- Stability Concept", *International Journal of Electrical Power & Energy Systems*, Vol. 44, No. 1, pp. 656- 665, 2013.
- [21] A. Halvaei Niasar, S. Falahati Aliabadi, "Control of BLDC Motor by using of FOPID Controller Optimized by Imperialist Competitive Algorithm", *Soft Computing Journal*, Vol. 2, No. 1, pp. 2- 11, 2013.
- [22] I. Pan, S. Das, "Fractional Order Load-Frequency Control of Interconnected Power Systems using Chaotic Multi- Objective

-
- ¹ Distributed Generation
² Consortium for Electric Reliability Technology Solution
³ Combined of Heat & Power
⁴ Particle swarm optimization
⁵ on line
⁶ Fractional Order PID
⁷ Ziegler- Nichols
⁸ Point of Common Coupling
⁹ Microgrid Central Controller
¹⁰ Microsources
¹¹ Wind Turbine Generator
¹² Fuel cell
¹³ Photovoltaic
¹⁴ Diesel Energy Generator
¹⁵ Battery Energy Storage System
¹⁶ Flywheel Energy Storage System