

جایابی بهینه واحدهای اندازه‌گیری فازور برای حفظ رُویت‌پذیری کامل شبکه‌های قدرت در صورت خروج تکی خطوط

علی انشایی^۱، رحمت‌الله هوشمند^۲ و فریبرز حقیقت‌دار فشارکی^۳

۱- کارشناس ارشد، گروه مهندسی برق- دانشکده فنی و مهندسی- دانشگاه اصفهان- اصفهان- ایران

ali.enshaee@gmail.com

۲- دانشیار، گروه مهندسی برق- دانشکده فنی و مهندسی- دانشگاه اصفهان- اصفهان- ایران

Hooshmand_r@eng.ui.ac.ir

۳- دانشجوی دکتری، گروه مهندسی برق- دانشکده فنی و مهندسی- دانشگاه اصفهان- اصفهان- ایران

fr_haghighat@yahoo.com

چکیده: امروزه در شبکه‌های قدرت به دلایل مختلف، از جمله تخمین حالت دینامیکی و بهبود سرعت سیستم‌های کنترلی و حفاظتی، استفاده بهینه از واحدهای اندازه‌گیری فازور رو به گسترش است. در این مقاله، روش جدیدی برای تعیین تعداد بهینه واحدهای اندازه‌گیری فازور به منظور رُویت‌پذیری کامل شبکه در قالب یک مسأله برنامه‌ریزی خطی عدد صحیح دودویی ارائه می‌شود. همچنین، مسأله جایابی بهینه این واحدها در شرایط خروج تکی هر یک از خطوط سیستم نیز مطرح شده است. در کلیه این حالت‌ها، اثر شین‌های با توان تزریقی صفر سیستم لحاظ گردیده است. توانایی روش پیشنهادی در حل هر یک از مسایل فوق با اعمال آن در شبکه‌های استاندارد ۱۴، ۳۰، ۳۹، ۵۷ و ۱۱۸ شینه IEEE، شبکه ۴۲ شینه انتقال برق منطقه‌ای اصفهان و همچنین دو شبکه بسیار بزرگ ۲۳۸۳ و ۲۷۴۶ شینه نشان داده شده است. نتایج به دست آمده، حاکی از کارایی مؤثر و مناسب روش پیشنهادی در مقایسه با روش‌های دیگر است.

واژه‌های کلیدی: امنیت اندازه‌گیری، برنامه‌ریزی عدد صحیح، جایابی بهینه، رُویت‌پذیری سیستم قدرت، واحد اندازه‌گیری فازور

۱- مقدمه

که موجب افزایش سطح بارگذاری شبکه‌های موجود و متعاقباً کاهش حاشیه پایداری آنها شده است [۱-۴]. در چنین شرایطی، اطمینان از عملکرد پایدار و مناسب شبکه، نیازمند مشاهده دقیق حالات آن است. معمولاً این امر با استفاده از سیستم اسکادا^۱ انجام می‌شود. در سیستم اسکادا، تخمین حالت سیستم به کمک اندازه‌گیری‌هایی صورت می‌گیرد که معمولاً همزمان نبوده، مقداری اختلاف زمانی بین آنها وجود دارد. از این رو، حالت پایدار یا در خوش‌بینانه‌ترین وضعیت، حالت شبه‌پایدار سیستم قدرت

امروزه رشد روزافزون تقاضای مصرف، عدم توسعه مناسب سیستم‌های تولید و انتقال انرژی الکتریکی و طرح مسأله تجدید ساختار در صنعت برق، از جمله عواملی است

تاریخ ارسال مقاله : ۱۳۸۹/۱۲/۸

تاریخ پذیرش مقاله : ۱۳۹۰/۷/۲۰

نام نویسنده مسؤول : علی انشایی

نشانی نویسنده مسؤول : ایران - اصفهان - خیابان هزار جریب

دانشگاه اصفهان - دانشکده فنی و مهندسی - گروه مهندسی برق

برای مثال، از میان روش‌های ارائه شده در مراجع [۱۲-۶]، در صورت به کارگیری فرض‌های یکسان، کمترین تعداد واحدهای اندازه‌گیری فازور لازم برای رؤیت‌پذیر ساختن کامل شبکه‌های کوچک استاندارد با استفاده از روش پیشنهادی مرجع [۱۲] به دست خواهد آمد و این امر نشان می‌دهد که فرمول‌بندی ارائه شده در مراجع [۱۱-۶] قادر به دستیابی به پاسخ بهینه این مسئله بهینه‌سازی برای هر شبکه‌ای نیست.

از میان روش‌های بهینه‌سازی فراابتکاری نیز که تاکنون برای حل مسئله جایابی بهینه واحدهای اندازه‌گیری فازور استفاده شده است، می‌توان به شبیه‌سازی گداختن فلزات^۶ [۵]، جستجوی دودویی [۱۳]، جستجوی تابو [۱۴]، الگوریتم ژنتیک [۱۵، ۱۶]، بهینه‌سازی دسته ذرات دودویی^۷ [۴، ۱۷، ۱۸]، بهینه‌سازی اجتماع مورچه‌ها^۸ [۱۹]، روش انفجار نارنجک^۹ [۲۰]، الگوریتم ژنتیک ایمن^{۱۰} [۲۱] و بهینه‌سازی دسته ذرات ایمن [۲۲] اشاره کرد. در این روش‌ها بر خلاف روش‌های قطعی معمولی، نیازی به تعریف مجموعه‌ای از قیود به منظور تأمین رؤیت‌پذیری کامل شبکه نیست، بلکه با تنظیم پارامترهای هر یک از این روش‌ها در بهترین حالت و در نظر گرفتن تعداد شین‌های رؤیت‌ناپذیر سیستم به عنوان بخشی از تابع هدف مسئله، این تعداد را با کمینه‌سازی تابع هدف، صفر می‌نمایند تا رؤیت‌پذیری کامل شبکه تضمین گردد [۵، ۱۵-۱۳، ۱۹-۱۷، ۲۱، ۲۲]. در میان این مقالات هم، کمترین تعداد واحدهای اندازه‌گیری فازور لازم برای تأمین رؤیت‌پذیری کامل شبکه‌های کوچک استاندارد در مراجع [۱۷، ۱۸، ۲۱] به چشم می‌خورد که این تعداد با تعدادی که در مرجع [۱۲] ارائه شده، برابر است. البته، باید توجه داشت که استفاده از این روش‌ها در مقایسه با روش‌های قطعی معمولی، زمان لازم برای حل این مسئله بهینه‌سازی را در شبکه‌های بسیار بزرگ به میزان چشمگیری افزایش می‌دهد [۲۱].

در این مقاله، روش جدیدی برای جایابی بهینه واحدهای اندازه‌گیری فازور براساس یک مسئله برنامه‌ریزی عدد صحیح دودویی ارائه می‌گردد. این روش قادر است تعداد و مکان‌های بهینه نصب واحدهای اندازه‌گیری فازور

توسط سیستم اسکادا نمایش داده می‌شود. در نتیجه بهره‌بردار سیستم در مرکز کنترل، دسترسی به حالت دینامیکی سیستم نخواهد داشت تا به کمک آن قادر به حفظ عملکرد عادی سیستم باشد. برای جبران این کاستی موجود در سیستم اسکادا، به تازگی سیستم دیگری به نام پایش، حفاظت و کنترل گسترده^۲ مطرح شده است که جزء اصلی آن واحدهای اندازه‌گیری فازور است [۳، ۴]. این واحدها که به سیگنال پالس ساعت ماهواره‌های سیستم موقعیت‌یاب جهانی^۳ مجهز شده‌اند، قادرند همزمانی در انجام اندازه‌گیری‌ها را فراهم آورند [۴-۱]. از آنجایی که این واحدها، می‌توانند به غیر از فازور ولتاژ شین‌ها، فازور جریان خطوط متصل به آنها را نیز اندازه‌گیری کنند، می‌توان در حالت مانا با استفاده از قوانین کیرشهف، فازور ولتاژ شین‌های مجاور را نیز به دست آورد. از این رو، برای رؤیت‌پذیری کامل شبکه به منظور تخمین حالت آن، نیازی به نصب این واحدها در همه شین‌های شبکه نیست [۵-۳]. علاوه بر این، نصب واحدهای اندازه‌گیری فازور در همه شین‌های شبکه به دلیل هزینه بالای آنها و عدم امکانات مخابراتی در همه شین‌های شبکه، غیرممکن نیز به نظر می‌رسد [۵]. بنابراین، یکی از مسائل مهم، پیدا کردن تعداد و محل بهینه نصب واحدهای اندازه‌گیری فازور، با توجه به هدف‌ها و محدودیت‌های مختلف مورد نظر است.

هدف اصلی در این مسئله، کمینه‌سازی تعداد واحدهای اندازه‌گیری فازور یا کاهش تعداد شین‌هایی است که لازم است در آنها، این واحدها نصب شوند. این در حالی است که رؤیت‌پذیری کامل شبکه نیز به عنوان قید اصلی مسئله باید برآورده گردد. برای حل این مسئله جایابی، تاکنون از روش‌های مختلفی استفاده شده است. این روش‌ها را می‌توان به دو دسته کلی روش‌های قطعی معمولی^۴ و روش‌های بهینه‌سازی فراابتکاری^۵ تقسیم‌بندی کرد.

در روش‌های قطعی معمولی، مسئله جایابی بهینه واحدهای اندازه‌گیری فازور در قالب یک مسئله برنامه‌ریزی عدد صحیح بیان می‌شود [۱۲-۶]. از این رو، تعریف مناسب قیودی که ارضای هدف مورد نظر مسئله را تضمین نماید، نقشی اساسی در دستیابی به پاسخ بهینه مسئله ایفا می‌کند.

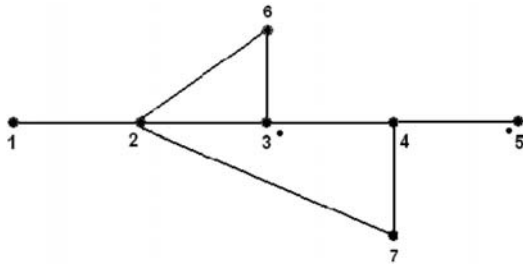
طبیعت گسسته مسأله جایابی بهینه واحدهای اندازه‌گیری فازور ایجاب می‌کند که یک بردار X به صورت زیر تعریف شود [۴، ۱۲-۶، ۱۶، ۲۰]:

$$[X]_i = x_i = \begin{cases} 1, & \text{if a PMU is installed at bus } i \\ 0, & \text{otherwise} \end{cases} \quad (2)$$

که عناصر این بردار، وضعیت نصب یا عدم نصب واحد اندازه‌گیری فازور در هر شین را نشان می‌دهد. بدین ترتیب، با توجه به اینکه هدف از حل مسأله جایابی بهینه واحدهای اندازه‌گیری فازور، یافتن حداقل تعداد شین‌هایی است که با نصب این واحدها روی آنها، تمامی شین‌های شبکه رُویت‌پذیر گردند، لذا تابع هدف مسأله می‌تواند به صورت زیر در نظر گرفته شود [۹-۱۲، ۱۶، ۲۰]:

$$\min \sum_{i=1}^N x_i \quad (3)$$

تعریف مناسب قیودی که رُویت‌پذیری کامل شبکه را تضمین نماید، کلید حل مسأله جایابی بهینه واحدهای اندازه‌گیری فازور است. این تعریف، متناسب با شرایط در نظر گرفته شده برای سیستم، تغییر می‌کند. این شرایط شامل دو حالت است: یکی صرف‌نظر از اثر شین‌های با توان تزریقی صفر سیستم و دیگری در نظر گرفتن آن. از این رو در ادامه این بخش، به چگونگی تعیین قیود مسأله بهینه‌سازی برای هر یک از این دو حالت پرداخته می‌شود. به منظور تسهیل این امر از یک شبکه هفت شینه مطابق شکل (۱) استفاده می‌گردد. در این شکل، دایره‌های توپر، شین‌های شبکه هستند و شین‌هایی که با نقطه‌ای در کنارشان از سایر شین‌ها متمایز شده‌اند (شین‌های ۳ و ۵)، شین‌های با توان تزریقی صفر هستند.



شکل (۱): گراف سیستم قدرت ۷ شینه آموزشی

را برای تأمین اهداف مختلف تعیین نماید. این اهداف شامل رُویت‌پذیری کامل شبکه در حالت کارکرد عادی آن با و بدون در نظر گرفتن اثر شین‌های با توان تزریقی صفر و همچنین حفظ رُویت‌پذیری کامل شبکه در حالت خروج هر یک از خطوط آن با لحاظ اثر شین‌های با توان تزریقی صفر است. قیود لازم برای تضمین دستیابی به هر یک از این اهداف نیز بدون نیاز به تغییر توپولوژی شبکه و به صورت مجموعه‌ای از معادلات و نامعادلات کاملاً خطی بیان می‌شود.

لذا در این راستا، ابتدا در بخش بعدی، فرمول‌بندی مسأله جایابی بهینه واحدهای اندازه‌گیری فازور با هدف رُویت‌پذیری کامل شبکه در حالت کارکرد عادی آن مطرح می‌شود. سپس در بخش ۳، قیود لازم برای حفظ رُویت‌پذیری کامل شبکه در صورت خروج تکی خطوط بیان خواهد شد. در انتها نیز کارایی فرمول‌بندی ارائه شده بر روی انواع شبکه‌های استاندارد IEEE و همچنین شبکه ۴۰۰ و ۲۳۰ کیلوولت برق منطقه‌ای اصفهان ارزیابی می‌شود.

۲- فرمول‌بندی پیشنهادی مسأله در حالت کارکرد عادی شبکه

برای پیدا کردن مکان بهینه نصب واحدهای اندازه‌گیری فازور، اطلاع از ساختار شبکه و نوع شین‌ها کافی است. وضعیت اتصال شین‌ها با استفاده از ماتریس تلاقی^{۱۱} شبکه نمایش داده می‌شود. این ماتریس، نحوه اتصال شین‌ها و خطوط انتقال به یکدیگر را نشان می‌دهد. به عبارت بهتر، اگر A ماتریس تلاقی و N تعداد شین‌های شبکه باشد، آنگاه A یک ماتریس $N \times N$ خواهد بود که درایه‌های آن به صورت زیر تعریف می‌شوند [۴، ۱۲-۶، ۱۶، ۲۰]:

$$[A]_{ij} = a_{ij} = \begin{cases} 1, & \text{if } i=j \\ 1, & \text{if bus } i \text{ and } j \text{ are connect} \\ 0, & \text{otherwise} \end{cases} \quad (1)$$

۲-۱- بیان قیود مسأله برای سیستم فاقد شین‌های با توان تزریقی صفر

در روش پیشنهادی فرض شده است که واحد اندازه‌گیری فازور نصب شده در هر شین، دارای تعداد کانال‌های ورودی کافی برای اندازه‌گیری فازور ولتاژ همان شین و فازور جریان کلیه خطوط متصل به آن است. لذا فازور ولتاژ تمامی شین‌های متصل به شین مذکور قابل محاسبه خواهند بود. بنابراین، در چنین حالتی، شینی رؤیت‌پذیر تلقی می‌شود که حداقل یک واحد اندازه‌گیری فازور بر روی آن و یا یکی از شین‌های متصل به آن نصب شده باشد. بدین ترتیب، می‌توان قید رؤیت‌پذیری شین f_i شبکه را به صورت زیر تعریف کرد [۴، ۱۲-۶، ۱۶، ۲۰]:

$$f_i = \sum_{j=1}^N a_{ij} x_j \geq 1, \quad i=1, 2, \dots, N \quad (4)$$

برای مثال، قیود لازم برای رؤیت‌پذیری کامل شبکه هفت شینه شکل (۱) با توجه به رابطه (۴) به صورت زیر خواهد شد:

$$\begin{cases} f_1 = x_1 + x_2 \geq 1 \\ f_2 = x_1 + x_2 + x_3 + x_6 + x_7 \geq 1 \\ f_3 = x_2 + x_3 + x_4 + x_6 \geq 1 \\ f_4 = x_3 + x_4 + x_5 + x_7 \geq 1 \\ f_5 = x_4 + x_5 \geq 1 \\ f_6 = x_2 + x_3 + x_6 \geq 1 \\ f_7 = x_2 + x_4 + x_7 \geq 1 \end{cases} \quad (5)$$

در این نامعادلات، علامت "+" به عنوان جمع جبری به کار رفته است. همچنین، استفاده از ۱ در سمت راست این نامعادلات، تضمین می‌کند که حداقل یکی از متغیرهای ظاهر شده در جمله مجموع، غیرصفر خواهد بود. برای مثال، قید $f_1 \geq 1$ دربردارنده این موضوع است که یک واحد اندازه‌گیری فازور باید در یکی از شین‌های ۱ یا ۲ (یا هر دو) نصب شود تا شین ۱ رؤیت‌پذیر باشد [۴، ۶، ۷].

۲-۲- بیان قیود مسأله برای سیستم شامل شین‌های با توان تزریقی صفر

در این حالت، شین‌های شماره ۳ و ۵، شین‌های با توان تزریقی صفر به حساب می‌آیند. باید توجه داشت که برای مثال، اگر فازور ولتاژ در سه شین از مجموعه چهار شین ۲، ۳، ۴ و ۶ مشخص باشد، فازور ولتاژ شین چهارم با اعمال قانون جریان کیرشهف^{۱۲} در شین ۳ که توان خالص تزریقی به آن صفر است، به دست می‌آید. بنابراین، باید قیود مرتبط با این مجموعه از شین‌ها را اصلاح کرد. از این رو در ادامه، ابتدا چگونگی اصلاح این قیود با استفاده از روش‌های ارائه شده در دو، مرجع خاص تشریح می‌گردد. پس از روشن شدن ایرادات وارده به این روش‌ها، بیان می‌شود که چگونه روش پیشنهادی قادر خواهد بود قیود مسأله را به نحوی اصلاح نماید که کلیه آن اشکالات برطرف گردند.

۲-۲-۱- نحوه اصلاح قیود در مراجع [۸، ۹]

بنابر روش پیشنهاد شده در این مراجع، برای مثال، قید لازم برای تأمین رؤیت‌پذیری سه شین از چهار شین ۲، ۳، ۴ و ۶ را می‌توان به صورت نامعادله (۶) بیان کرد:

$$f_2 + f_3 + f_4 + f_6 \geq 3 \quad (6)$$

در این قید، علامت "+" به عنوان جمع جبری به کار رفته است و این قید، جایگزین قیود لازم برای رؤیت‌پذیری شین‌های ۲، ۳، ۴ و ۶ می‌شود. به عبارت بهتر، مجموعه قیود مربوط به این شبکه به شکل زیر درمی‌آید:

$$\begin{cases} f_1 = x_1 + x_2 \geq 1 \\ f_7 = x_2 + x_4 + x_7 \geq 1 \\ f_2 + f_3 + f_4 + f_6 = x_1 + 3x_2 + 4x_3 + 2x_4 + x_5 + 3x_6 + 2x_7 \geq 3 \\ f_4 + f_5 = x_3 + 2x_4 + 2x_5 + x_7 \geq 1 \end{cases} \quad (7)$$

براساس روش ارائه شده در مرجع [۹]، می‌توان مجموعه قیود فوق را به دو حالت ساده کرد: حالت اول آن است که برای رؤیت‌پذیری پنج شین ۲، ۳، ۴، ۵ و ۶، کافی است سه شین از چهار شین ۲، ۳، ۴ و ۶ رؤیت‌پذیر گردند.

به خوبی مدل‌سازی می‌نماید، اما دارای دو اشکال اساسی است: یکی آنکه، اگر در سیستمی، شینی به دو یا چند شین با توان تزریقی صفر متصل باشد، لزومی ندارد f_i متناظر با آن شین در نامعادله متناظر با تک‌تک آن شین‌های با توان تزریقی صفر ذکر شود؛ دیگری اینکه مشخص نیست f_i متناظر با این شین باید در نامعادله متناظر با کدام یک از آن شین‌های با توان تزریقی صفر در نظر گرفته شود.

برای رفع ایرادات فوق، به نظر می‌رسد که ساده‌سازی قیود باید به طور ضمنی در مجموعه قیود این مسئله بهینه‌سازی لحاظ گردد. از این رو، مجموعه قیود زیر برای پیاده‌سازی این امر پیشنهاد می‌شود:

$$f_i \geq 1 + \sum_{j \in ZIB} a_{ij} u_i s_{ij} - u_i, \quad i = 1, 2, \dots, N \quad (10)$$

$$\sum_{j \in ZIB} a_{ij} y_{ij} = u_i, \quad i = 1, 2, \dots, N \quad (11)$$

$$\sum_{\substack{i \in \zeta_{ZIB_k} \\ j \in ZIB_k}} a_{ij} s_{ij} = \sum_{\substack{i \in \zeta_{ZIB_k} \\ j \in ZIB_k}} a_{ij} y_{ij} - 1, \quad k = 1, 2, \dots, Nzib \quad (12)$$

$$s_{ij} \leq y_{ij}, \quad \forall i \in Z, \forall j \in ZIB \quad (13)$$

در این روابط، s_{ij} و y_{ij} ‌ها و s_{ij} ‌ها متغیرهای تصمیم‌گیری دودویی (به صورت عدد ۰ یا ۱) هستند. ZIB ، مجموعه شین‌های با توان تزریقی صفر سیستم، ZIB_k ، k مین عضو این مجموعه و $Nzib$ بیانگر تعداد اعضای این مجموعه است. شین‌های متصل به شین ZIB_k به انضمام خود این شین نیز مجموعه ZIB_k را تشکیل می‌دهند. مجموعه Z و متغیر u_i نیز به ترتیب با استفاده از روابط (۱۴) و (۱۵) تعریف می‌شوند:

$$Z = \bigcup_{k=1}^{Nzib} ZIB_k \quad (14)$$

$$\begin{cases} u_i = 0 & \text{if } i \notin Z \\ u_i = 1 & \text{if } i \in Z \end{cases} \quad (15)$$

برای مثال، برای شبکه ۷ شینه شکل (۱)، متغیرهای تعریف شده در روابط (۱۰) تا (۱۳) به صورت زیر خواهند بود:

در این صورت، دسته نامعادلات (۷) به شکل زیر بازنویسی می‌شود:

$$\begin{cases} f_1 = x_1 + x_2 \geq 1 \\ f_7 = x_2 + x_4 + x_7 \geq 1 \\ f_2 + f_3 + f_4 + f_6 = x_1 + 3x_2 + 4x_3 + 2x_4 + x_5 + 3x_6 + 2x_7 \geq 3 \end{cases} \quad (8)$$

در حالت دوم برای رویت‌پذیری این پنج شین، کافی است یکی از دو شین ۴ و ۵ و دو شین از سه شین ۲، ۳ و ۶ رویت‌پذیر گردند. در این صورت، دسته نامعادلات (۷) به شکل زیر درمی‌آید:

$$\begin{cases} f_1 = x_1 + x_2 \geq 1 \\ f_7 = x_2 + x_4 + x_7 \geq 1 \\ f_2 + f_3 + f_6 = x_1 + 3x_2 + 3x_3 + x_4 + 3x_6 + x_7 \geq 2 \\ f_4 + f_5 = x_3 + 2x_4 + 2x_5 + x_7 \geq 1 \end{cases} \quad (9)$$

البته، در مرجع [۹] به ساده‌سازی مجموعه قیود در صورت اتصال شینی از سیستم به دو یا چند شین با توان تزریقی صفر اشاره نشده است. از این رو، مشخص نیست که کدام یک از دسته نامعادلات (۸) یا (۹) را باید به عنوان مجموعه قیود این مسئله انتخاب کرد تا بتوان به پاسخ بهینه آن دست یافت.

با کمی دقت در شکل (۱) می‌توان مشاهده کرد که تنها با قرار دادن یک واحد اندازه‌گیری فازور در شین ۲، این شبکه هفت شینه به طور کامل رویت‌پذیر خواهد شد. این پاسخ بهینه، فقط با در نظر گرفتن دسته نامعادلات (۸) به عنوان مجموعه قیود این مسئله بهینه‌سازی قابل حصول است. بدین ترتیب، می‌توان چنین نتیجه گرفت که فرمول‌بندی ارائه شده در مرجع [۸] به منظور جایابی بهینه واحدهای اندازه‌گیری فازور برای رویت‌پذیری کامل هر شبکه‌ای نمی‌تواند به پاسخ بهینه منجر گردد.

۲-۲-۲- نحوه اصلاح قیود در روش پیشنهادی

ایده مطرح شده در مراجع مذکور گرچه اثر شین‌های با توان تزریقی صفر بر قیود مسئله بهینه‌سازی مورد بحث را

رابطه (۱۱) تضمین می‌نماید که اگر شین n ام سیستمی به دو یا چند شین با توان تزریقی صفر متصل باشد، f_i فقط در نامعادله متناظر با یکی از آن شین‌های با توان تزریقی صفر در نظر گرفته شود. بدین ترتیب، ایراد وارد بر مرجع [۸]، برطرف می‌گردد.

- در دسته نامعادلات (۷)، (۸) و یا (۹) مشاهده می‌شود که برای لحاظ اثر شین‌های با توان تزریقی صفر، مجموع f_i ها در هر نامعادله باید حداقل مساوی یکی کمتر از تعداد آنها باشد. برای پیاده‌سازی این موضوع در فرمول‌بندی پیشنهادی، متناظر با هر s_{ij} ، y_{ij} ‌ای تعریف شده است. این متغیرها نیز همانند y_{ij} ها نقشی نظیر f_i ها را بازی می‌کنند؛ با این تفاوت که مقدار هر y_{ij} مشخص می‌سازد که f_i باید در کدام نامعادله در نظر گرفته شود، اما مقدار هر s_{ij} تعیین می‌کند که مقدار f_i برای برقراری آن نامعادله، باید بزرگتر یا مساوی یک گردد یا خیر. با این تعریف، رابطه (۱۲) بیان می‌کند که اگر شین‌های متصل به یک شین با توان تزریقی صفر به انضمام خود آن شین، تشکیل یک مجموعه n تایی دهند، برای رؤیت‌پذیری این مجموعه، کافی است $n - 1$ عضو آن رؤیت‌پذیر شوند.

- علاوه بر مورد فوق، روابط (۱۲) و (۱۳) مشخص می‌سازند که از میان شین‌های متصل به یک شین با توان تزریقی صفر، رؤیت‌پذیری کدامین شین‌ها از این مجموعه باید توسط واحد اندازه‌گیری فازور تأمین شود.

- نامعادله (۱۰) نیز رؤیت‌پذیری شین‌هایی را که از طریق نصب واحد اندازه‌گیری فازور بر روی خود آنها و یا شین‌های مجاورشان باید تأمین شود، تضمین می‌نماید.

با توجه به این توضیحات، می‌توان گفت که مجموعه قیود پیشنهادی با برطرف ساختن ایرادات وارده به روش‌های مورد اشاره، قادر است دستیابی به پاسخ بهینه مسئله جایابی واحدهای اندازه‌گیری فازور را برای هر شبکه‌ای تضمین نماید. صحت این ادعا در بخش ۴ که نتایج شبیه‌سازی در آن ارائه شده، بررسی خواهد شد.

$$\begin{cases} ZIB = \{3,5\} \rightarrow N_{zib} = 2 \\ \zeta_{ZIB_1} = \{2,3,4,6\} \\ \zeta_{ZIB_2} = \{4,5\} \\ Z = \{2,3,4,5,6\} \end{cases} \quad (16)$$

و روابط (۱۰) تا (۱۳) برای این شبکه به ترتیب به شکل روابط (۱۷) تا (۲۰) در خواهند آمد:

$$\begin{cases} f_1 = x_1 + x_2 \geq 1 \\ f_2 = x_1 + x_2 + x_3 + x_6 + x_7 \geq s_{2,3} \\ f_3 = x_2 + x_3 + x_4 + x_6 \geq s_{3,3} \\ f_4 = x_3 + x_4 + x_5 + x_7 \geq s_{4,3} + s_{4,5} \\ f_5 = x_4 + x_5 \geq s_{5,5} \\ f_6 = x_2 + x_3 + x_6 \geq s_{6,3} \\ f_7 = x_2 + x_4 + x_7 \geq 1 \end{cases} \quad (17)$$

$$\begin{cases} y_{2,3} = 1, \quad y_{3,3} = 1 \\ y_{4,3} + y_{4,5} = 1 \\ y_{5,5} = 1, \quad y_{6,3} = 1 \end{cases} \quad (18)$$

$$\begin{cases} s_{2,3} + s_{3,3} + s_{4,3} + s_{6,3} = (y_{2,3} + y_{3,3} + y_{4,3} + y_{6,3}) - 1 \\ s_{4,5} + s_{5,5} = (y_{4,5} + y_{5,5}) - 1 \end{cases} \quad (19)$$

$$\begin{cases} s_{2,3} \leq y_{2,3}, \quad s_{3,3} \leq y_{3,3} \\ s_{4,3} \leq y_{4,3}, \quad s_{4,5} \leq y_{4,5} \\ s_{5,5} \leq y_{5,5}, \quad s_{6,3} \leq y_{6,3} \end{cases} \quad (20)$$

چنانکه مشاهده می‌شود، با استفاده از این مجموعه قیود، می‌توان به پاسخ بهینه $X = [0 \ 1 \ 0 \ 0 \ 0 \ 0 \ 0]$ دست یافت.

با توجه به روابط (۱۷) تا (۲۰)، درباره فرمول‌بندی پیشنهادی می‌توان به موارد زیر اشاره کرد:

- برای شبکه هفت شینه شکل (۱)، $y_{4,3}$ در فرمول‌بندی پیشنهادی نقشی همانند f_4 را در سومین نامعادله دسته نامعادلات (۷) بازی می‌کند و $y_{4,5}$ نیز نقشی نظیر f_4 را در چهارمین نامعادله این دسته نامعادلات ایفا می‌نماید. با این معادل‌سازی، می‌توان چنین نتیجه گرفت که قید $y_{4,3} + y_{4,5} = 1$ در دسته معادلات (۱۸) به این موضوع اشاره دارد که f_4 باید تنها در یکی از دو نامعادله سوم و چهارم دسته نامعادلات (۷) ذکر شود. پس به طور کلی،

لازم است، y_{ij} ها و s_{ij} های جدیدی تعریف گردند و تمامی معادلات و نامعادلات مرتبط با این نوع متغیرها، بر حسب متغیرهای جدید در نظر گرفته شوند.

به طور خلاصه، اگر تغییر هر یک از پارامترها و متغیرها بر اثر خروج خط l م با بالانویس l مشخص گردد، تغییرات مذکور در هر یک از حالات فوق را می‌توان به صورت زیر نوشت:

$$i \text{ and } j \notin ZIB \Rightarrow \begin{cases} a_{ij} \rightarrow a_{ij}^l \\ f_i \rightarrow f_i^l \end{cases} \quad (21)$$

$$i \text{ or } j \in ZIB \Rightarrow \begin{cases} a_{ij} \rightarrow a_{ij}^l \\ f_i \rightarrow f_i^l \\ \zeta_{ZIB_k} \rightarrow \zeta_{ZIB_k}^l \end{cases}, \begin{cases} Z \rightarrow Z^l \\ y_{ij} \rightarrow y_{ij}^l \\ s_{ij} \rightarrow s_{ij}^l \end{cases} \quad (22)$$

۴- نتایج شبیه‌سازی

در این بخش به منظور ارزیابی توانایی فرمول‌بندی ارائه شده، تعداد و محل نصب بهینه واحدهای اندازه‌گیری فازور برای شبکه‌های استاندارد ۱۴، ۳۰، ۳۹، ۵۷، ۱۱۸ شینه IEEE و شبکه ۴۰۰ و ۲۳۰ کیلوولت استان اصفهان برای تأمین دو هدف مختلف به شرح زیر به دست آمده است:

حالت (۱) رُویت‌پذیری کامل شبکه در حالت کارکرد عادی؛

حالت (۲) حفظ رُویت‌پذیری کامل شبکه در صورت خروج تکی خطوط.

علاوه بر این، برای ارزیابی قابلیت پیاده‌سازی روش پیشنهادی بر روی شبکه‌های بسیار بزرگ، مسأله جایابی بهینه واحدهای اندازه‌گیری فازور به منظور تأمین هدف ۱ فوق‌الذکر برای دو شبکه بسیار بزرگ ۲۳۸۳ و ۲۷۴۶ شینه نیز حل شده است. مشخصات این شبکه‌ها در جدول (۱) موجود است [۲۳، ۲۴]. نمای تک‌خطی شبکه ۴۲ شینه استان اصفهان نیز در شکل (۲) نشان داده شده است.

۳- فرمول‌بندی پیشنهادی مسأله در صورت خروج تکی خطوط

همانند سایر تجهیزات به کار گرفته شده در سیستم قدرت، احتمال قطع خطوط ارتباطی مابین شین‌ها وجود دارد. لذا برای انجام پیوسته تخمین حالت در سیستم قدرت لازم است جایابی این واحدها به گونه‌ای صورت گیرد که با قطع هر یک از خطوط، رُویت‌پذیری کامل سیستم کماکان تأمین شود. از طرف دیگر به دلیل هزینه بالای واحدهای اندازه‌گیری فازور، محدودیتی در تعداد واحدهای قابل نصب وجود دارد. بنابراین، لازم است مکان‌های نصب بهینه به گونه‌ای تعیین شوند که ضمن تأمین هدف فوق، تعداد واحدهای لازم به حداقل ممکن کاهش یابد.

برای به دست آوردن قیود مسأله در چنین حالتی، ابتدا باید یک خط سیستم را خارج کرد و مجموعه قیود ارائه شده در روابط (۱۰) الی (۱۳) را برای سیستم جدید به دست آورد. سپس این عمل را برای خروج خط بعدی تکرار کرد و این روند را تا در نظر گرفتن خروج آخرین خط ادامه داد. باید توجه داشت که در هر مرحله، سیستم جدید با سیستم اصلی تنها در نبود خطی که در آن مرحله خارج می‌شود، تفاوت دارد.

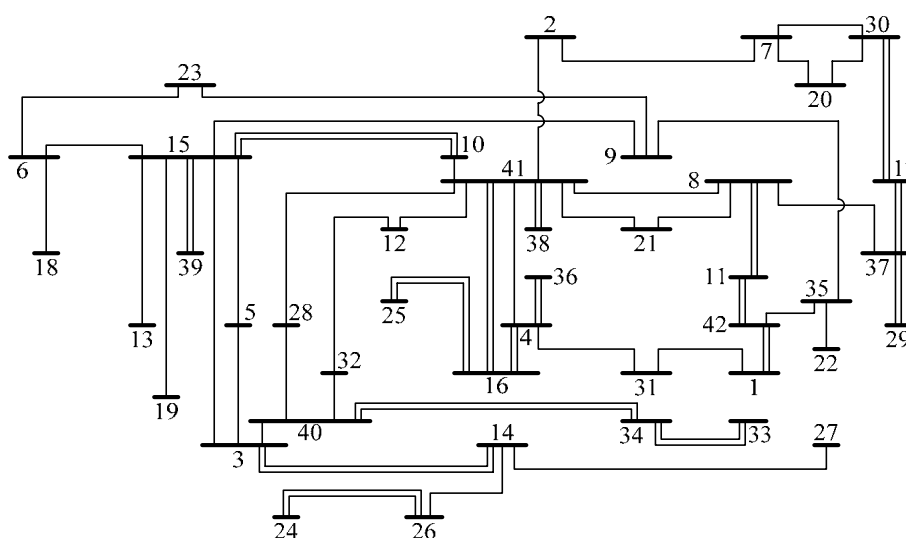
البته، تعیین اینکه کدام یک از قیود دستخوش تغییر خواهد شد، بستگی به آن دارد که خط خارج شده در هر مرحله بین کدام دو شین سیستم واقع است. به عبارت دیگر، اگر خط l م که مابین دو شین l م و l م قرار دارد، خارج شود، یکی از دو حالت زیر می‌تواند رخ دهد:

(۱) اگر هیچ یک از شین‌های l م و l م، شین‌های با توان تزریقی صفر نباشند؛ با قطع ارتباط میان این دو شین، $a_{ij} = a_{ji} = 0$ خواهد شد. با صفر شدن این ضرایب، متغیر x_i از عبارت f_j و متغیر x_j از عبارت f_i حذف می‌گردد.

(۲) اگر یکی از شین‌های l م یا l م (یا هر دو)، شین‌های با توان تزریقی صفر باشند؛ علاوه بر تغییراتی که در حالت قبلی به آنها اشاره شد، اعضای مجموعه‌های Z و ζ_{ZIB_k} ($ZIB_k = i \text{ or } j$) نیز تغییر می‌یابند؛ در این صورت

جدول (۱): مشخصات سیستم‌های مورد مطالعه [۲۳، ۲۴]

سیستم مورد مطالعه	تعداد خطوط	تعداد شین‌های با توان تزریقی صفر	محل شین‌های با توان تزریقی صفر	تعداد شین‌های مجاور با فقط یک شین	محل شین‌های مجاور با فقط یک شین
IEEE شینه ۱۴	۲۰	۱	۷	۱	۸
IEEE شینه ۳۰	۴۱	۶	۲۸، ۲۷، ۲۵، ۲۲، ۹، ۶	۳	۲۶، ۱۳، ۱۱
IEEE شینه ۳۹	۴۶	۱۲	۲۲، ۱۹، ۱۷، ۱۴، ۱۳، ۱۱، ۱۰، ۹، ۶، ۵، ۲، ۱	۹	۳۵، ۳۴، ۳۳، ۳۲، ۳۱، ۳۰، ۳۸، ۳۷، ۳۶
IEEE شینه ۵۷	۸۰	۱۵	۳۹، ۳۷، ۳۶، ۳۴، ۲۶، ۲۴، ۲۲، ۲۱، ۱۱، ۷، ۴، ۴۸، ۴۶، ۴۵، ۴۰	۱	۳۳
IEEE شینه ۱۱۸	۱۸۶	۱۰	۸۱، ۷۱، ۶۸، ۶۴، ۶۳، ۳۸، ۳۷، ۳۰، ۹، ۵	۷	۱۱۲، ۱۱۱، ۸۷، ۷۳، ۱۰، ۱۱۷، ۱۱۶
IEEE شینه ۴۲ استان اصفهان	۵۱	۶	۴۲، ۴۱، ۴۰، ۱۵، ۱۰، ۳	۱۲	۲۵، ۲۴، ۲۲، ۱۹، ۱۸، ۱۳، ۳۹، ۳۸، ۳۶، ۳۳، ۲۹، ۲۷
IEEE شینه ۲۳۸۳	۲۸۹۶	۵۵۲	شین‌های فاقد بار و ژنراتور	۵۰۴	-
IEEE شینه ۲۷۴۶	۳۵۱۴	۷۰۴	شین‌های فاقد بار و ژنراتور	۳۲۰	-



شکل (۲): نمای تک خطی شبکه ۴۰۰ و ۲۳۰ کیلوولت استان اصفهان در سال ۱۳۹۳

حالت (۱) رویت پذیری کامل شبکه در حالت کارکرد

عادی

برای این حالت، تعداد و محل نصب بهینه واحدهای اندازه‌گیری فازور برای هر یک از سیستم‌های مورد مطالعه با و بدون در نظر گرفتن اثر شین‌های با توان تزریقی صفر، در جدول (۲) نشان داده شده است. همان طور که در این جدول مشاهده می‌شود، برای دو سیستم ۲۳۸۳ و ۲۷۴۶ شینه از ذکر محل قرارگیری واحدهای اندازه‌گیری فازور به دلیل تعداد زیاد آنها اجتناب شده است.

شایان ذکر است که به منظور حل هر مسأله برای هر

شبکه، برنامه‌ای در نرم‌افزار GAMS نوشته شده و از حل‌کننده CPLEX این نرم‌افزار استفاده شده است. دلیل انتخاب این حل‌کننده خاص نیز قابلیت بالای آن در یافتن پاسخ بهینه در کمترین زمان ممکن برای تمامی حالات مورد نظر است. همچنین، در هر یک از این برنامه‌ها، معیار خاتمه نسبی به منظور دستیابی به پاسخ بهینه سراسری مساوی صفر قرار داده شده است. مشخصات فنی رایانه مورد

استفاده نیز به صورت Intel Core 2 Duo CPU E7500

@ 2.93GHz, 2.0GB RAM است.

زیرا در مراجع [۱۷، ۱۸] حل این مسأله برای شبکه‌های با ابعاد بسیار زیاد ارائه نشده است. همچنین، در مرجع [۲۱] نیز که این مسأله برای سیستم ۲۷۴۶ شینه مورد توجه قرار گرفته، تعداد واحدهای اندازه‌گیری فازور ارائه شده بسیار بیشتر از مقادیری است که با استفاده از روش پیشنهادی به دست آمده است.

شایان ذکر است که حداکثر زمان اجرای برنامه در این حالت، برای شبکه‌های ۱۴، ۳۰، ۳۹، ۵۷، ۱۱۸ شینه IEEE و شبکه ۴۲ شینه استان اصفهان، کمتر از ۱ ثانیه و برای شبکه‌های بسیار بزرگ ۲۳۸۳ و ۲۷۴۶ شینه، به ترتیب حدود ۱۲ و ۳۲ ثانیه است که این زمان‌ها بسیار کمتر از زمان‌هایی است که روش‌های مبتنی بر الگوریتم‌های بهینه‌سازی فراابتکاری برای حل این مسأله در شبکه‌های مورد اشاره، نیاز خواهند داشت.

با توجه به جدول (۲)، می‌توان چنین نتیجه گرفت که در صورت صرف‌نظر کردن از اثر شین‌های با توان تزریقی صفر، به طور میانگین با تجهیز حدود ۳۱ از شین‌های این هشت شبکه به واحد اندازه‌گیری فازور، رویت‌پذیری کامل آنها تضمین خواهد شد. البته، این درصد با در نظر گرفتن اثر شین‌های با توان تزریقی صفر، نزدیک به ۲۳ به دست خواهد آمد.

جدول (۳)، مقایسه بین تعداد واحدهای اندازه‌گیری فازور ارائه شده در جدول (۲) و مراجع مختلف را که با لحاظ اثر شین‌های با توان تزریقی صفر به دست آمده‌اند، نشان می‌دهد. چنانکه ملاحظه می‌شود، تعداد به دست آمده با استفاده از روش پیشنهادی برای رویت‌پذیری کامل شبکه‌های ۱۴، ۳۰، ۳۹، ۵۷ و ۱۱۸ شینه IEEE با تعدادی که در مراجع [۱۲، ۱۸] ارائه شده، برابر است. بدین ترتیب، صحت ادعای مطرح شده در بخش ۲-۲-۲ تأیید می‌شود.

علاوه بر این، جدول (۳)، برتری روش پیشنهادی بر روش‌های بهینه‌سازی فراابتکاری را در حل مسأله جایابی بهینه واحدهای اندازه‌گیری فازور به منظور تأمین رویت‌پذیری کامل شبکه‌های بسیار بزرگ نیز نشان می‌دهد،

جدول (۲): تعداد و محل نصب بهینه واحدهای اندازه‌گیری فازور برای حالت اول شبیه‌سازی‌ها

سیستم مورد مطالعه	بدون در نظر گرفتن اثر شین‌های با توان تزریقی صفر		با در نظر گرفتن اثر شین‌های با توان تزریقی صفر	
	تعداد واحدهای اندازه‌گیری	محل قرارگیری واحدهای اندازه‌گیری فازور	تعداد واحدهای اندازه‌گیری	محل قرارگیری واحدهای اندازه‌گیری فازور
۱۴ شینه IEEE	۴	۹، ۷، ۶، ۲	۳	۹، ۶، ۲
۳۰ شینه IEEE	۱۰	۲۷، ۲۵، ۱۸، ۱۵، ۱۲، ۱۰، ۹، ۶، ۲، ۱	۷	۲۷، ۲۴، ۱۸، ۱۲، ۱۰، ۷، ۱
۳۹ شینه IEEE	۱۳	۲۵، ۲۳، ۲۲، ۲۰، ۱۹، ۱۷، ۱۴، ۱۳، ۱۰، ۹، ۶، ۲	۸	۲۹، ۲۵، ۲۳، ۲۰، ۱۶، ۱۰، ۸، ۳
۵۷ شینه IEEE	۱۷	۴۱، ۳۶، ۳۲، ۲۹، ۲۷، ۲۵، ۲۲، ۱۹، ۱۲، ۶، ۲، ۵۷، ۵۴، ۵۱، ۴۹، ۴۶، ۴۵	۱۱	۵۶، ۵۴، ۵۱، ۳۸، ۳۲، ۲۹، ۲۵، ۲۰، ۱۳، ۴، ۱
۱۱۸ شینه IEEE	۳۲	۴۰، ۳۶، ۳۰، ۲۸، ۲۳، ۲۱، ۱۷، ۱۵، ۱۲، ۹، ۵، ۱، ۷۷، ۷۵، ۷۱، ۶۸، ۶۳، ۶۲، ۵۶، ۵۳، ۴۹، ۴۶، ۴۴، ۱۱۵، ۱۱۰، ۱۰۵، ۱۰۲، ۹۴، ۹۱، ۸۶، ۸۵، ۸۰	۲۸	۴۰، ۳۷، ۳۴، ۲۹، ۲۵، ۲۱، ۱۷، ۱۲، ۱۱، ۹، ۳، ۸۶، ۸۵، ۸۰، ۷۷، ۷۵، ۷۲، ۶۲، ۵۶، ۵۳، ۴۹، ۴۵، ۱۱۴، ۱۱۰، ۱۰۵، ۱۰۱، ۹۴، ۹۰
۴۲ شینه استان اصفهان	۱۳	۳۷، ۳۵، ۳۴، ۲۴، ۲۰، ۱۶، ۱۵، ۱۴، ۱۲، ۶، ۴	۱۲	۴۲، ۴۱، ۳۷، ۳۵، ۳۴، ۲۴، ۱۶، ۱۵، ۱۴، ۷، ۶، ۴
۲۳۸۳ شینه IEEE	۷۴۶	-	۵۵۳	-
۲۷۴۶ شینه IEEE	۸۳۹	-	۵۹۴	-

جدول (۳): مقایسه تعداد واحدهای اندازه‌گیری فازور مندرج در جدول (۲) با مقادیر ارائه شده در مراجع مورد بررسی

سیستم IEEE	شینه ۱۴	شینه ۳۰	شینه ۳۹	شینه ۵۷	شینه ۱۱۸	شینه ۲۳۸۳	شینه ۲۷۴۶
روش پیشنهادی	۳	۷	۸	۱۱	۲۸	۵۵۳	۵۹۴
مراجع [۸، ۴]	۳	۷	-	۱۳	۲۹	-	-
مراجع [۵]	۳	-	۸	-	۲۹	-	-
مراجع [۷، ۶]	۳	-	-	۱۲	۲۹	-	-
مراجع [۹]	۳	۷	-	۱۱	-	-	-
مراجع [۱۰]	۳	-	-	۱۴	۲۹	-	-
مراجع [۱۱]	۳	۷	۸	۱۲	۲۸	-	-
مراجع [۱۲]	۳	۷	۸	۱۱	۲۸	۵۵۳	-
مراجع [۱۳]	۳	۷	۸	-	-	-	-
مراجع [۱۴]	۳	-	۱۰	۱۳	-	-	-
مراجع [۱۵]	۳	۷	-	۱۲	۲۹	-	-
مراجع [۱۶]	۳	۷	۹	۱۲	۲۹	-	-
مراجع [۱۷]	۳	۷	-	۱۱	۲۸	-	-
مراجع [۱۸]	۳	۷	۸	۱۱	۲۸	-	-
مراجع [۲۰]	۳	۷	۸	۱۲	-	-	-
مراجع [۲۱]	۳	۷	-	۱۱	۲۸	-	۶۰۹
مراجع [۲۲]	۳	-	۸	-	-	-	-

حالت (۲) حفظ رویت پذیری کامل شبکه در صورت خروج تکی خطوط

صرف نظر شده است. لذا، به منظور مقایسه کارایی روش پیشنهادی با روش‌های ارائه شده در هر دوی این مراجع، تعداد و محل نصب بهینه واحدهای اندازه‌گیری فازور با و بدون در نظر گرفتن امکان خروج خطوط متصل به شین‌های مجاور با فقط یک شین، در جدول (۴) ارائه شده است.

از میان مراجع مورد بررسی، این حالت تنها در مراجع [۱۲، ۱۳] به چشم می‌خورد. در مرجع [۱۲]، امکان خروج خطوط متصل به شین‌های مجاور با فقط یک شین در نظر گرفته شده است، ولی در مرجع [۱۳] از این امکان

جدول (۴): تعداد و محل نصب بهینه واحدهای اندازه‌گیری فازور برای حالت دوم شبیه‌سازی‌ها

سیستم مورد مطالعه	با در نظر گرفتن امکان خروج خطوط متصل به شین‌های مجاور با فقط یک شین		بدون در نظر گرفتن امکان خروج خطوط متصل به شین‌های مجاور با فقط یک شین	
	تعداد واحدهای اندازه‌گیری فازور	محل قرارگیری واحدهای اندازه‌گیری فازور	تعداد واحدهای اندازه‌گیری فازور	محل قرارگیری واحدهای اندازه‌گیری فازور
شینه IEEE ۱۴	۷	۱، ۳، ۶، ۸، ۹، ۱۰، ۱۳	۷	۱، ۳، ۶، ۸، ۹، ۱۰، ۱۳
شینه IEEE ۳۰	۱۳	۲، ۳، ۵، ۱۰، ۱۱، ۱۳، ۱۴، ۱۵، ۱۶، ۱۹، ۲۳، ۲۶، ۳۰	۱۰	۱، ۳، ۵، ۱۰، ۱۲، ۱۵، ۱۶، ۱۹، ۲۴، ۳۰
شینه IEEE ۳۹	۱۵	۳، ۸، ۱۶، ۲۴، ۲۶، ۲۹، ۳۰، ۳۱، ۳۲، ۳۳، ۳۴، ۳۵، ۳۶	۱۱	۳، ۷، ۱۰، ۱۶، ۲۰، ۲۱، ۲۳، ۲۵، ۲۶، ۲۹، ۳۹
شینه IEEE ۵۷	۱۹	۱، ۳، ۶، ۱۲، ۱۴، ۱۵، ۱۹، ۲۷، ۲۹، ۳۰، ۳۲، ۳۳، ۳۸، ۴۱	۱۸	۱، ۲، ۶، ۱۲، ۱۴، ۱۵، ۱۹، ۲۷، ۲۹، ۳۰، ۳۲، ۳۳، ۳۸، ۴۱، ۵۰، ۵۱، ۵۳، ۵۵، ۵۶
شینه IEEE ۱۱۸	۵۳	۱، ۷، ۱۰، ۱۱، ۱۲، ۱۵، ۱۷، ۱۹، ۲۱، ۲۳، ۲۴، ۲۵، ۲۸، ۳۱، ۳۲، ۳۳، ۳۴، ۳۶، ۳۷، ۳۹، ۴۰، ۴۲، ۴۴، ۴۶، ۴۹، ۵۱، ۵۳، ۵۶، ۵۷، ۵۹، ۶۰، ۶۷، ۷۳، ۷۴، ۷۷، ۷۹، ۸۰، ۸۳، ۸۵، ۸۷، ۸۸، ۹۰، ۹۲، ۹۴، ۹۶، ۹۸، ۹۹، ۱۰۰، ۱۰۲، ۱۰۵، ۱۰۷، ۱۰۹، ۱۱۱، ۱۱۲، ۱۱۵، ۱۱۶، ۱۱۷، ۱۱۸	۵۰	۱، ۶، ۹، ۱۱، ۱۲، ۱۵، ۱۷، ۱۹، ۲۱، ۲۳، ۲۶، ۲۷، ۲۹، ۳۲، ۳۳، ۳۴، ۳۶، ۳۷، ۳۹، ۴۰، ۴۲، ۴۳، ۴۵، ۴۶، ۴۹، ۵۲، ۵۴، ۵۵، ۵۷، ۵۸، ۵۹، ۶۲، ۶۴، ۶۶، ۶۸، ۷۰، ۷۲، ۷۵، ۷۸، ۸۰، ۸۱، ۸۶، ۸۸، ۹۰، ۹۴، ۹۶، ۹۸، ۱۰۰، ۱۰۲، ۱۰۳، ۱۰۷، ۱۰۸، ۱۱۰، ۱۱۱، ۱۱۵
شینه استان اصفهان ۴۲	۲۱	۷، ۸، ۱۳، ۱۹، ۲۲، ۲۳، ۲۴، ۲۵، ۲۶، ۲۷، ۲۹، ۳۰، ۳۱، ۳۲، ۳۳، ۳۴، ۳۵، ۳۷، ۳۸، ۳۹	۱۶	۱، ۴، ۶، ۷، ۹، ۱۴، ۱۵، ۱۶، ۲۴، ۳۰، ۳۲، ۳۴، ۳۵، ۳۷، ۴۱

روش پیشنهادی در حل هر یک از این مسایل بهینه‌سازی برای شبکه‌های مختلف نشان داد که این روش قادر است در مقایسه با غالب روش‌های قبلی، به تعداد واحدهای اندازه‌گیری فازور کمتری برای هر یک از مسایل مورد بررسی دست یابد. علاوه بر این، مشخص شد که به دلیل قابلیت پیاده‌سازی این روش در نرم‌افزار GAMS، زمان محاسبات نیز در مقایسه با روش‌های مبتنی بر الگوریتم‌های بهینه‌سازی فراابتکاری کاهش بسیار چشمگیری خواهد داشت.

مراجع

- [1] Bertsch, J., Carnal, C., Karlsson, D., McDaniel, J. and Vu, K., "Wide-area protection and power system utilization", Proceedings of the IEEE, Vol. 93, No. 5, May 2005, pp. 997-1003.
- [۲] رامشخواه، فیروزه، عابدی، مهرداد و حسینیان، سید حسین، " رویکردی نو در سیستم‌های کنترل و دیسپاچینگ شبکه قدرت ایران با استفاده از امکانات پایش و کنترل فراگیر (WACS)", کنفرانس بین‌المللی برق، دوره بیست و سوم، صص ۱-۱۴، تهران، ۱۳۸۷.
- [3] Mao, A., Yu, J. and Guo, Z., "PMU placement and data processing in WAMS that complements SCADA", IEEE In Power Engineering Society General Meeting, Vol. 1, 12-16 June 2005, pp. 780-783.
- [۴] احمدی، احمد، علی‌نژاد برمی، یوسف و مرادی، مرتضی، " مکان‌یابی بهینه واحدهای اندازه‌گیری فازور با استفاده از الگوریتم BPSO", کنفرانس بین‌المللی برق، دوره بیست و چهارم، صص ۱-۱۱، تهران، ۱۳۸۸.
- [5] Baldwin, T. L., Mili, L., Boisen, M. B. and Adapa, R., "Power system observability with minimal phasor measurement placement", IEEE Transactions on Power Systems, Vol. 8, No. 2, May 1993, pp. 707-715.
- [6] Xu, B. and Abur, A., "Observability analysis and measurement placement for systems with PMUs", IEEE/PES Power Systems Conference and Exposition, Vol. 2, 10-13 October 2004, pp. 943-946.
- [7] Xu, B., Yoon, Y. J. and Abur, A., "Optimal placement and utilization of phasor measurements for state estimation", Power Systems Computation Conference, Liege, Belgium, August 2005.

نتایج ارائه شده در جدول (۴) نشان می‌دهد که برای حفظ رُویت‌پذیری کامل شبکه‌های مورد مطالعه در صورت خروج تکی هر یک از خطوط این شبکه‌ها، به طور میانگین باید حدود ۴۳ شین‌های آنها را به واحدهای اندازه‌گیری فازور مجهز کرد. البته، چنانچه احتمال خروج خطوط متصل به شین‌های مجاور با فقط یک شین، صفر در نظر گرفته شود، این درصد به مقدار ۳۷ تقلیل خواهد یافت.

شایان ذکر است که فرض مطرح شده در مرجع [۱۳] چندان صحیح به نظر نمی‌رسد، زیرا به طور کلی احتمال خروج هر خطی از سیستم در زمان بهره‌برداری وجود دارد و نمی‌توان این احتمال را برای تعداد بخصوصی از خطوط برابر صفر در نظر گرفت. از سوی دیگر، گرچه با خروج هر یک از خطوط متصل به شین‌های مجاور با فقط یک شین، شین متصل به آن از سیستم مجزا می‌گردد، اما راه دستیابی به فازور ولتاژ این شین، صرف‌نظر از امکان خروج خط متصل به آن نیست، بلکه قرار دادن واحد اندازه‌گیری فازور در آن است و از همین روست که مکان‌های قرارگیری واحدهای اندازه‌گیری فازور در ستون سوم جدول (۴) برای هر سیستم شامل تمامی شین‌های مجاور با فقط یک شین آن سیستم است. بنابراین، اگر از امکان خروج خطوط متصل به این شین‌ها صرف‌نظر شود، مسلماً تعداد واحدهای اندازه‌گیری فازور لازم، کمتر خواهد شد. به هر حال، با در نظر گرفتن هر کدام از فرض‌های مطرح شده در مراجع [۱۲، ۱۳]، تعداد واحدهای اندازه‌گیری فازور به دست آمده با استفاده از روش پیشنهادی با تعداد ارائه شده در این مراجع برابر می‌شود.

۵- نتیجه‌گیری

در این مقاله، روش جدیدی برای جایابی بهینه واحدهای اندازه‌گیری فازور با هدف رُویت‌پذیری کامل شبکه پیشنهاد شد. این مسئله بهینه‌سازی به شکل یک مسئله برنامه‌ریزی عدد صحیح دودویی مطرح گردید و قیود آن به صورت مجموعه‌ای از معادلات و نامعادلات خطی ارائه شد. همچنین، مسئله جایابی بهینه این واحدها در صورت خروج هر یک از خطوط، مورد بحث قرار گرفت. برای حل این مسایل بهینه‌سازی نیز از نرم‌افزار GAMS استفاده شد. استفاده از

- Applications to Power Systems, 5-8 November 2007, pp. 1-6.
- [18] Hajian, M., Ranjbar, A. M., Amraee, T. and Mozafari, B., "Optimal placement of PMUs to maintain network observability using a modified BPSO algorithm", *International Journal of Electrical Power and Energy Systems*, Vol. 33, No. 1, January 2011, pp. 28-34.
- [19] Wang, B., Liu, D. and Xiong, L., "An improved ant colony system in optimizing power system PMU placement problem", *Asia-Pacific Power and Energy Engineering Conference*, 27-31 March 2009, pp. 1-3.
- [۲۰] حسامی نقشبندی، علی، خاوری، فرشاد و نصری، وحید، "جایابی بهینه واحدهای اندازه‌گیری فازور جهت مشاهده‌پذیری سیستم قدرت با استفاده از روش انفجار نارنجک"، *کنفرانس بین‌المللی برق، دوره بیست و پنجم، صص ۱-۱۱، تهران، ۱۳۸۹*.
- [21] Aminifar, F., Lucas, C., Khodaei, A. and Fotuhi-Firuzabad, M., "Optimal placement of phasor measurement units using immunity genetic algorithm", *IEEE Transactions on Power Delivery*, Vol. 24, No. 3, July 2009, pp. 1014-1020.
- [22] Peng, C. and Xu, X., "A hybrid algorithm based on BPSO and immune mechanism for PMU optimization placement", *7th World Congress on Intelligent Control and Automation*, 25-27 June 2008, pp. 7036-7040.
- [23] MATPOWER Version 3.2, [Online]. Available: <http://www.pserc.cornell.edu/matpower/>, 24 July 2010
- [۲۴] پایگاه داده شبکه انتقال شرکت برق منطقه‌ای اصفهان.
- زیرنویس‌ها
- ¹ SCADA (Supervisory Control And Data Acquisition)
- ² Wide-Area Monitoring, Protection and Control (WAMPC)
- ³ Global Positioning System (GPS)
- ⁴ Conventional deterministic techniques
- ⁵ Meta-heuristic optimization methods
- ⁶ Simulated Annealing (SA)
- ⁷ Binary Particle Swarm Optimization (BPSO)
- ⁸ Ant Colony Optimization (ACO)
- ⁹ Grenade Explosion Method (GEM)
- ¹⁰ Immunity Genetic Algorithm (IGA)
- ¹¹ Incidence Matrix
- ¹² Kirchhoff Current Law (KCL)
- [8] Abbasy, N. H. and Ismail, H. M., "A unified approach for the optimal PMU location for power system state estimation", *IEEE Transactions on Power Systems*, Vol. 24, No. 2, May 2009, pp. 806-813.
- [9] Gou, B., "Generalized integer linear programming formulation for optimal PMU placement", *IEEE Transactions on Power Systems*, Vol. 23, No. 3, August 2008, pp. 1099-1104.
- [10] Dua, D., Dambhare, S., Gajbhiye, R. K. and Soman, S. A., "Optimal multistage scheduling of PMU placement: An ILP approach", *IEEE Transactions on Power Delivery*, Vol. 23, No. 4, October 2008, pp. 1812-1820.
- [۱۱] عبدالله‌زاده سنگرودی، حسین، عاملی، محمد تقی و مشکوه‌الدینی، محمد رضا، "جایابی بهینه واحدهای اندازه‌گیری فازوری برای مشاهده‌پذیری شبکه"، *کنفرانس بین‌المللی برق، دوره بیست و چهارم، صص ۱-۸، تهران، ۱۳۸۸*.
- [12] Aminifar, F., Khodaei, A., Fotuhi-Firuzabad M. and Shahidepour, M., "Contingency-constrained PMU placement in power networks", *IEEE Transactions on Power Systems*, Vol. 25, No. 1, February 2010, pp. 516-523.
- [13] Chakrabarti, S. and Kyriakides, E., "Optimal placement of phasor measurement units for power system observability", *IEEE Transactions on Power Systems*, Vol. 23, No. 3, August 2008, pp. 1433-1440.
- [14] Peng, J., Sun, Y. and Wang, H. F., "Optimal PMU placement for full network observability using Tabu search algorithm", *International Journal of Electrical Power and Energy Systems*, Vol. 28, No. 4, May 2006, pp. 223-231.
- [15] Marin, F. J., Garcia-Lagos, F., Joya, G. and Sandoval, F., "Genetic algorithms for optimal placement of phasor measurement units in electrical networks", *Electronics Letters*, Vol. 39, No. 19, September 2003, pp. 1403-1405.
- [۱۶] محمدی ایواتلو، بهنام، مختاری، حسین، پرنیانی، مصطفی و صالحی دوبخشیری، احمد، "مکان‌یابی بهینه واحدهای اندازه‌گیری فازوری جهت مشاهده‌پذیری شبکه سراسری ایران"، *کنفرانس بین‌المللی برق، دوره بیست و سوم، صص ۱-۷، تهران، ۱۳۸۷*.
- [17] Hajian, M., Ranjbar, A. M., Amraee, T. and Shirani, A. R., "Optimal placement of phasor measurement units: Particle swarm optimization approach", *International Conference on Intelligent Systems*