

مکان‌یابی بهینه محدودکننده جریان خطا به وسیله الگوریتم بهینه‌سازی خفاش با در نظر گرفتن مدهای مختلف عملکردی ریزشبه

علی اصغر خدادوست آرانی^۱، رضا محمدی چنبلو^۲، گئورگ قره پتیان^۳

۱- دانشجوی دکتری، دانشکده مهندسی برق - دانشگاه صنعتی امیرکبیر - تهران - ایران

a.a.khodadoost@aut.ac.ir

۲- استادیار، دانشکده مهندسی برق - دانشگاه شهید بهشتی - پردیس فنی شهید عباسپور - تهران - ایران

reza.mohammadi@gmail.com

۳- استاد، دانشکده مهندسی برق - دانشگاه صنعتی امیرکبیر - تهران - ایران

grptian@aut.ac.ir

چکیده: امروزه به گسترش شبکه‌های هوشمند، بیش از پیش توجه شده است و این به دلیل مزایای مختلف فنی و اقتصادی آنهاست. یکی از مهم‌ترین جنبه‌های شبکه‌های هوشمند، به‌کارگیری تولیدات ولتاژ پایین در ساختار شبکه‌های توزیع و تبدیل آنها به ریزشبه است. ریزشبه، شبکه فشار ضعیفی است که در مدهای عملکردی مختلف در رابطه با شبکه بالادست خود کار می‌کند. مد عملکردی متصل به شبکه بالادست یا منفصل از آن. این تغییر وضعیت عملکردی همواره با چالش‌هایی برای بهره‌برداران ریزشبه همراه بوده است. یکی از این چالش‌ها تفاوت بسیار جریان‌های خطا در دو مد عملکردی ریزشبه است. تجهیزات حفاظتی که براساس جریان‌های خطا در حالت منفصل تنظیم شده‌اند، ممکن است در حالت متصل به شبکه، عملکرد درستی نداشته باشند. یکی از روش‌های کاهش اثرات سوء این اختلاف‌ها، استفاده از محدودکننده‌های جریان خطا (FCL) است. همچنین یکی از عوامل تأثیرگذار در کنار مباحث فنی، مباحث اقتصادی مربوط به FCL است. در این مقاله، ابتدا تابع هدفی مبتنی بر جنبه‌های فنی و اقتصادی FCL برای کاهش میزان اختلاف بین جریان‌ها و سپس مقادیر بهینه این محدودکننده‌ها با الگوریتم بهینه‌سازی خفاش به دست آمده است. نتایج شبیه‌سازی‌های انجام‌شده در محیط MATLAB، تأثیر قراردادن FCL را در ریزشبه از بعد فنی و اقتصادی نشان می‌دهد.

واژه‌های کلیدی: محدودکننده جریان خطا (FCL)، الگوریتم خفاش، ریزشبه، جریان خطا، شرایط اقتصادی.

۱- مقدمه

شبکه‌های مدرن تبدیل شده‌اند. این شبکه‌های مدرن باید در مقابله با چالش‌های موجود، هوشمندتر رفتار کنند. بستر شبکه‌های هوشمند، پاسخ مناسبی برای مقابله با این چالش‌ها است؛ زیرا تلفات سیستم قدرت را کاهش و بازده و انعطاف‌پذیری سیستم قدرت را افزایش می‌دهد [۴-۱].

امروزه با گسترش تکنولوژی‌های پیشرفته و توجه به نیازهای گوناگون مانند کاهش تولید کربن دی‌اکسید و استفاده از تولیدات تجدیدپذیر، شبکه‌های سنتی به

در راستای اجرای شبکه‌های هوشمند، کاربرد تولیدات پراکنده در شبکه‌های فشار ضعیف، مفهوم ریزشبه‌ها را به وجود آورده است. شبکه‌های هوشمندی که شامل تعدادی تولیدات پراکنده و ذخیره‌سازهای انرژی و بارهایی تحت کنترل یک سیستم کنترل واحد باشد، ریزشبه را به وجود

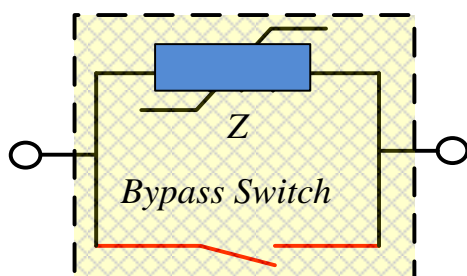
^۱ تاریخ ارسال مقاله: ۱۳۹۵/۰۱/۲۱

تاریخ پذیرش مقاله: ۱۳۹۵/۰۹/۰۳

نام نویسنده مسئول: گئورگ قره پتیان

نشانی نویسنده مسئول: ایران - تهران - دانشگاه صنعتی امیرکبیر - دانشکده مهندسی برق.

در دهه‌های اخیر به علت پیشرفت‌های حاصل در الکترونیک، قدرت راه‌حل‌های جدیدی برای مشکلات موجود در سیستم‌های قدرت به وجود آمده است. محدودکننده‌های جریان خطا (FCL) تجهیزاتی مبتنی بر الکترونیک قدرت بوده‌اند که جریان خطا را هنگام بروز اغتشاش‌هایی مانند اتصال کوتاه محدود می‌کنند. این محدودکننده‌ها به دو دسته فعال و غیرفعال تقسیم‌بندی می‌شوند. نمونه غیرفعال به صورت دائمی در شبکه قرار می‌گیرد و به همین دلیل، تلفات دائمی ایجاد می‌کند؛ در صورتی‌که نمونه فعال در مواردی که اتصال کوتاهی رخ دهد، در شبکه قرار می‌گیرد. محدودکننده‌های فعال در شرایط عادی عملکرد ریزشبه هیچ تأثیری نداشته‌اند و در مقابل، در شرایط اتصال کوتاه در مدت زمانی کمتر از نیم سیکل امپدانس بزرگ از خود در مسیر عبور جریان خطا نشان می‌دهند. این دو مشخصه، یعنی سرعت بالا در ورود به مدار و تأثیر نداشتن در شرایط عادی شبکه، از مزایای این دسته از محدودکننده‌های جریان خطا است.

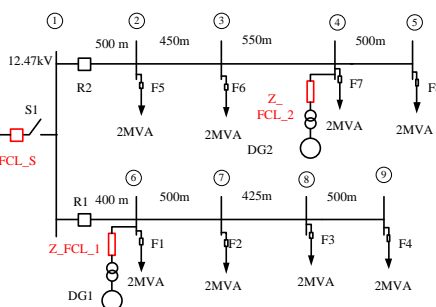


شکل (۲): ساختار الکتریکی نمونه محدودکننده جریان خطا

مکان محدودکننده‌های جریان خطا مسئله‌ای است که بر عملکرد آن در ریزشبه تأثیر به‌سزایی دارد و در نهایت، انتخاب مکان بهینه باعث بهبود عملکردی سیستم می‌شود که این موضوع در [۲۴ و ۱۶-۱۳] بررسی شده است. کاربرد الگوریتم ژنتیک برای یافتن تعداد و مکان بهینه این FCL ها باعث کاهش هزینه‌های مربوط به فیوزها و کلیدهای مدارشکن شده است [۲۳]. در [۱۶] نیز محدودکننده‌های جریان خطا به صورت سری با منبع تولید پراکنده قرار گرفته‌اند تا مانع به هم خوردن تنظیمات حفاظتی بشوند. در موارد فوق، ریزشبه مدنظر در حالت متصل به شبکه در نظر گرفته شده است.

می‌آورد. کنترلر مرکزی در ریزشبه با تبادل سیگنال‌های مخابراتی با تمام واحدها، قابلیت اعمال فرمان‌های کنترلی لازم را به همه واحدها دارد [۶-۵].

اگرچه استفاده از تولیدات پراکنده مزایای زیادی را برای مشترکان و شبکه قدرت همراه دارد، چالش‌هایی را نیز به وجود می‌آورد. یکی از این چالش‌ها ایجاد تغییرات در تنظیمات حفاظتی به علت تغییر در حالت عملکردی ریزشبه از حالت متصل به شبکه به حالت منفصل از شبکه است؛ در نتیجه این تغییر مد عملکردی تنظیمات حفاظتی در داخل ریزشبه باید تغییر کند [۷]. جدایی ریزشبه از شبکه بالادست، سطوح اتصال کوتاه در باس‌های مختلف داخل ریزشبه را کاهش می‌دهد. شکل ۱، ساختار یک ریزشبه نمونه را نشان می‌دهد که در دو مد عملکردی متصل و منفصل کار می‌کند [۸].



شکل (۱): ساختار یک ریزشبه نمونه [۸]

چنانچه تمام تولیدات پراکنده در ریزشبه از نوع ماشین‌های سنکرون باشند، جریان اتصال کوتاه در ریزشبه جزیره‌ای با ریزشبه متصل به شبکه تفاوت زیادی ندارد و در واقع در حالت جزیره‌ای، ژنراتورهای سنکرون جریان اتصال کوتاه را افزایش می‌دهند (در حالت متصل به شبکه ژنراتورهای سنکرون پراکنده، توان تولید نمی‌کنند) و ادوات حفاظتی معمول در چنین شرایطی به درستی عمل کنند؛ اما چنانچه تولیدات مبتنی بر اینورتر در ساختار ریزشبه استفاده شده باشد، به دلیل محدودیت‌های موجود در ادوات الکترونیک قدرت، میزان جریان اتصال کوتاه محدود خواهد شد [۹-۱۲]؛ در نتیجه تنظیمات حفاظتی را با مشکل روبه‌رو خواهد کرد. برای رفع چنین مشکلاتی طرح‌های حفاظتی گوناگونی مانند استفاده از رله‌های دیجیتال، ادیتمانسی و امپدانس پیشنهاد شده است [۹-۱۱].

مطالعه شده را نشان می‌دهد) دو DG به‌کار رفته است. ریزشبهه دو فیدر دارد که در هر فیدر، یک DG قرار داده شده است. ریزشبهه با توجه به وضعیت کلید مدار شکن S1، به صورت متصل و یا منفصل کار می‌کند. این نوع اتصال کوتاه مبنای محاسبات قرار گرفته است؛ زیرا در چنین شبکه‌هایی، جریان اتصال کوتاه سه فاز بیشترین مقدار را دارد.

در شرایطی که ریزشبهه به شبکه بالادست متصل باشد، مقدار این جریان خطا در باس‌های مختلف زیاد است. در حالت متصل نیز دو حالت حضورداشتن یا نداشتن DGها بررسی می‌شود. در صورت حضور DGها، مقادیر جریان‌های اتصال کوتاه بیش از حالت قبل نیز خواهد شد. همچنین حالت سوم نیز عملکرد منفصل از شبکه ریزشبهه است. در این حالت، جریان‌های اتصال کوتاه به مراتب از دو حالت قبلی کمتر است. بر این اساس، سه ساختار متفاوت بررسی می‌شود:

ساختار A: ریزشبهه متصل به شبکه اصلی؛ اما بدون DGها.

ساختار B: ریزشبهه متصل به شبکه اصلی با حضور DGها.

ساختار C: ریزشبهه منفصل از شبکه اصلی.

در شکل ۳ جریان‌های اتصال کوتاه ریزشبهه در سه ساختار برای باس‌های مختلف نشان داده شده است. همان‌طور که انتظار می‌رود، جریان‌های اتصال کوتاه در ساختار B بیشتر از C و آن نیز بیشتر از A است. این اختلاف‌ها بسیار زیاد است و برای رفع آن از FCL استفاده می‌شود. همان‌طور که در شکل ۱ نشان داده شده است، در این مرحله فرض می‌شود که FCLها به‌صورت سری با DGها و همچنین محل اتصال ریزشبهه قرار گرفته‌اند.

۲-۲- تابع هدف

برای یافتن مقادیر بهینه اندازه FCLها تابع هدفی شامل دو قسمت فنی و اقتصادی در نظر گرفته شده است. قسمت فنی براساس اختلاف ماتریس‌های امپدانس در سه ساختار احتمالی استوار است. بر همین اساس، Z_A و Z_B و Z_C به ترتیب ماتریس‌های امپدانس ساختارهای A و B و C را

همان‌طور که پیش از این بیان شد، با تغییر مد عملکردی ریزشبهه، جریان‌های اتصال کوتاه در ریزشبهه تغییر می‌کنند که ممکن است موجب خطای عملکرد سیستم‌های حفاظتی شوند. محدودکننده‌های جریان خطا در این موقعیت نیز، میزان اختلاف بین سطوح اتصال کوتاه را کاهش می‌دهند. مقدار امپدانس استفاده شده در زمان وقوع اتصال کوتاه بر این اختلاف تأثیر می‌گذارد. در [۱۸ و ۱۷] به ترتیب با استفاده از الگوریتم بهینه‌سازی تجمعی ذرات (PSO) و الگوریتم ژنتیک، مقدار اندازه بهینه امپدانس را برای کاهش اختلاف بین جریان‌های اتصال کوتاه در مدهای مختلف عملکردی ریزشبهه به دست آورده‌اند. در [۱۹] تعیین مکان و اندازه FCLها به‌طور هم‌زمان بررسی شده است. در آن مقاله، هزینه‌های مختلفی در نظر گرفته شده‌اند و به همین دلیل هزینه FCL به‌صورت عددی ثابت در نظر گرفته شده است.

در این مقاله برای یافتن اندازه بهینه FCLها، تابع هدف جدید مبتنی بر اختلاف جریان‌های اتصال کوتاه در مد متصل به شبکه و منفصل از شبکه و هزینه‌های مربوط به FCL تعریف شده است. به دلیل اینکه مسائل اقتصادی همواره محدودکننده تعیین اندازه‌های مناسب FCL است، تابع هدفی شامل هزینه‌ها تعریف شده است. در تعریف هزینه مربوط به FCL علاوه بر اندازه امپدانس، جریان عبوری از آن نیز مدنظر قرار گرفته است. تابع هدف مدنظر با استفاده از الگوریتم بهینه‌سازی الهام‌گرفته از خفاش، بهینه شده است. در بخش بعد، تابع هدف پیشنهادی، تعریف و سپس الگوریتم خفاش و مراحل عملکردی آن بیان شده است. در بخش چهارم، شبیه‌سازی‌های مربوط به سناریوهای مختلف ارائه شده است و برای مقایسه از الگوریتم بهینه‌سازی ژنتیک، استفاده و در پایان از مقاله نتیجه‌گیری شده است.

۲- فرمول‌بندی مسئله

۲-۱- شبکه مطالعه شده

همان‌طور که بیان شد، تولیدکننده‌های پراکنده از عناصر اصلی ریزشبهه‌ها هستند. در شکل ۱ (که ریزشبهه نمونه

$$of_2 = \begin{bmatrix} w_1 Z_{A_{i,j}} I_A^2 + \\ w_2 Z_{B_{i,j}} I_B^2 + \\ w_3 Z_{C_{i,j}} I_C^2 \end{bmatrix} \quad (5)$$

ضرایب وزنی فوق از عوامل مهمی هستند که در به‌دست آمدن نتیجه مسئله تأثیر به‌سزایی دارند. انتظار می‌رود با انتخاب این ضرایب با مقادیر کم، نتایجی بسیار نزدیک به مرجع [۸] به دست آید. هر چه مقادیر این ضرایب وزنی افزایش یابد، تأثیر ملاحظات اقتصادی در اندازه FCL افزایش می‌یابد. در واقع، مقادیر مختلف این ضرایب، قیمت‌های مختلف FCL را مدل می‌کند. همچنین این ضرایب کاملاً مستقل و متفاوت از یکدیگر هستند و یا با توجه به اندازه FCL، یک تابع چند ضابطه‌ای دارند. انتخاب دقیق این ضرایب با تکرار شبیه‌سازی‌ها و یا با عملکرد شخصی باتجربه صورت می‌گیرد. در این مقاله، به دلیل مطرح بودن ایده تلفیق مباحث اقتصادی و فنی FCL، این ضرایب، برابر در نظر گرفته شده‌اند.

اما نتیجه محدودیت‌های اعمال‌شده بر تابع هدف به صورت زیر بیان می‌شود:

$$0 \leq R_s \leq R_{s-Max} \quad (6)$$

$$0 \leq R_{1,2} \leq R_{max} \quad (7)$$

$$X_{s-min} \leq X_s \leq X_{s-Max} \quad (8)$$

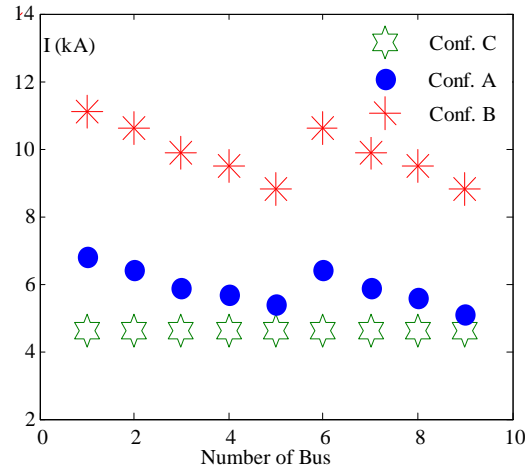
$$X_{min} \leq X_{1,2} \leq X_{Max} \quad (9)$$

رابطه کلی تابع هدف از جمع دو رابطه (۱) و (۵) به صورت زیر به دست می‌آید. ضرایب وزنی استفاده‌شده عملاً تأثیر قسمت دوم تابع هدف را کم یا زیاد می‌کنند:

$$of = of_1 + of_2 = w_1 Z_{A_{i,j}} I_A^2 + w_2 Z_{B_{i,j}} I_B^2 + w_3 Z_{C_{i,j}} I_C^2 + \sum_{i=1}^m \sum_{j=1}^m (abs(Z_{B_{i,j}} - Z_{A_{i,j}}) + abs(Z_{C_{i,j}} - Z_{A_{i,j}})) \quad (10)$$

برای یافتن مقدار بهینه اندازه FCL تابع فوق باید کمینه شود. یافتن پاسخ بهینه چنین توابعی با استفاده از الگوریتم‌های بهینه‌سازی امکان‌پذیر است. یکی از روش‌های

نشان می‌دهند. برای محاسبه این ماتریس‌ها، ابتدا ماتریس‌های ادمیتانس محاسبه و سپس معکوس می‌شوند. بر این اساس، قسمت اول تابع هدف به صورت زیر محاسبه می‌شود:



شکل (۳): جریان‌های اتصال کوتاه در ۳ ساختار ممکن ریز شبکه

$$of_1 = \sum_{i=1}^m \sum_{j=1}^m \left(\begin{matrix} (abs(Z_{B_{i,j}} - Z_{A_{i,j}}) + \\ abs(Z_{C_{i,j}} - Z_{A_{i,j}})) \end{matrix} \right) \quad (1)$$

که در معادله فوق m تعداد باس‌ها و $Z_{A,B,C}$ ماتریس‌های امیدانس را در سه ساختار نشان می‌دهد. در رابطه (۱) $Z_{A_{i,j}}$ ماتریس امیدانس ساختار A را نشان می‌دهد. امیدانس محدودکننده‌های جریان خطا به صورت زیر بیان می‌شود:

$$Z_{FCL-s} = R_s + jX_s \quad (2)$$

$$Z_{FCL-1} = R_1 + jX_1 \quad (3)$$

$$Z_{FCL-2} = R_2 + jX_2 \quad (4)$$

همچنین قسمت اقتصادی تابع هدف بهینه‌سازی به مقدار امیدانس و همچنین به جریان عبوری از آن وابسته است و در واقع با انرژی تلف‌شده در FCL ارتباط دارد [۲۵]. با این توضیح که ضرایب w_1 و w_2 و w_3 ضرایب وزنی مربوط به جریان‌های سه فاز هستند و بنابراین قسمت دوم تابع هدف به صورت رابطه (۵) بیان می‌شود:

در معادله فوق، t شماره مرحله همگرایی را نشان می‌دهد و α عددی تصادفی در بازه 0 تا 1 است که برای تنظیم فرکانس به کار می‌رود و فرکانس را در بازه f_{max} و f_{min} قرار می‌دهد. هر خفاش با درصد احتمالی سیگنال مربوط به بهترین خفاش را دریافت می‌کند. چنانچه سیگنال را دریافت کند، به سمت بهترین خفاش حرکت خواهد کرد. این مرحله در زیر نشان داده شده است.

$$If (rand) > r_i \Rightarrow X_{new} = X_{old} + \varepsilon * A^t \quad (14)$$

A میانگین شدت بلندی موج در مرحله t ام و ε عدد تصادفی بین $[-1, 1]$ است. اگر خفاش به طعمه خود برسد، کمینه شدت موج خواهد داشت که معمولاً صفر فرض می‌شود. با این فرض هرچه خفاش به شکار نزدیک شود، شدت موج باید کاهش یابد:

$$A_i^{t+1} = \beta * A_i^t, \quad r_i^{t+1} = r_i^0 [1 - \exp(-\gamma t)] \quad (15)$$

در معادله فوق β عددی بین صفر تا یک است و γ عددی مثبت است. هرچه تعداد مراحل افزایش یابد، مقدار r به صفر میل می‌کند و مقدار شدت موج به سمت صفر میل می‌کند.

۴- شبیه‌سازی‌ها و نتایج

شکل (۱) ریزشبه نمونه مدتظر را برای شبیه‌سازی نشان می‌دهد. این ریزشبه ۲ فیدر دارد و هر یک از فیدرها دارای یک DG است. پارامترهای مختلف ریزشبه که در جدول (۱) نشان داده شده است. همچنین ضرایب w_1 و w_2 و w_3 در عمل با یکدیگر متفاوت در نظر گرفته می‌شوند تا تأثیر قیمت یکی از FCLها را کمتر یا بیشتر کنند. در این مقاله، این ضرایب با توجه به ماهیت توان تلفاتی 0.5 p.u. در نظر گرفته شده است. در تعیین این اعداد از روش سعی و خطا استفاده شده است. اگرچه DGها در هر باس دلخواهی متصل‌اند، در این مرحله فرض شده است که در باس‌های ۲ و ۸ قرار گرفته‌اند.

نوبت برای این مسئله، الگوریتمی الهام‌گرفته از خفاش است. در ادامه، الگوریتم خفاش [۲۲-۲۰]، معرفی و اعمال آن به مسئله تعیین مقدار بهینه FCL بررسی می‌شود.

۳- الگوریتم بهینه‌سازی خفاش

الگوریتم بهینه‌سازی خفاش، الگوریتم جدید الهام‌گرفته از رفتار خفاش برای یافتن غذا است. خفاش‌ها با تولید امواج مافوق صوت، طعمه خود را ره‌گیری و شکار می‌کنند. امواج ارسالی با برخورد با محیط و طعمه مدتظر بازتاب می‌شوند و با توجه به سطوح مختلف انتشار محل طعمه شناسایی می‌شود. این توانایی شگفت‌انگیز خفاش در تبادل امواج، به خفاش در شکار طعمه‌ها و عبور از موانع مختلف کمک می‌کند. هر خفاش سه مشخصه اساسی دارد: مکان (X_i) ، سرعت (V_i) و کیفیت حرکت. مکان فعلی خفاش تحت تأثیر مکان قبلی آن و مکان بهترین خفاش است. هر خفاش مسیر خود را با توجه به مسیر بهترین خفاش تعیین می‌کند. براساس موارد فوق، الگوریتم خفاش به صورت زیر بیان می‌شود:

- خفاش‌ها از خاصیت مکان‌یابی براساس صوت، مسیر خود را می‌یابند.
 - خفاش‌ها به صورت تصادفی با سرعت V_i در مکان مشخص و با فرکانس ثابت f_{min} در جهات مختلف پرواز می‌کنند و صوتی با طول موج λ و میزان شدت A_0 تولید می‌کنند.
 - خفاش‌ها به صورت دائم میزان طول موج تولیدی خود را با توجه به میزان نزدیکی به طعمه تغییر می‌دهند. نرخ تغییرات با پارامتری به نام Γ مشخص می‌شود.
 - شدت موج صوتی تولیدی از مقدار کمینه A_{min} تا مقدار بزرگی مانند A_0 تغییر می‌کند.
- براساس اصول فوق، الگوریتم خفاش به صورت زیر بیان می‌شود.

$$X_i^t = X_i^{t-1} + V_i^t \quad (11)$$

$$V_i^t = V_i^{t-1} + (X_i^t - X^*) f_i \quad (12)$$

$$f_i^t = f_{min} + \alpha(f_{max} - f_{min}) \quad (13)$$

جدول (۱): اطلاعات DGها و شبکه نمونه مطالعه‌شده

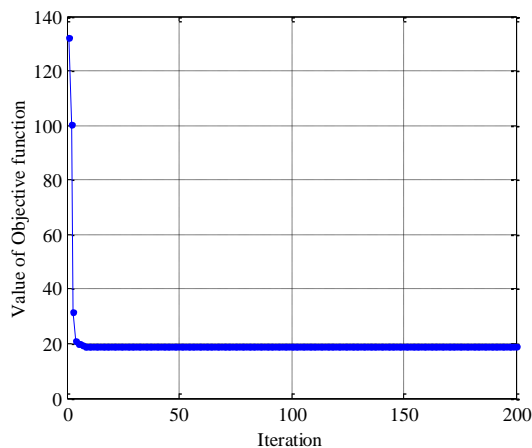
مشخصات سیستم	
امپدانس فیذر	$Z=0.1529+j 0.1406 \Omega/\text{km}$
شبکه	SCC=500 MVA , X/R=6
پارامترهای ترانس	20 MVA, 115/12.47 kv , Dyn, $X^+=X^- = X^0 = 10\%$, $X_n=5\%$
مقادیر مبنا	$S_b=100\text{MVA}$, $V_b=12.47\text{kV}$
ترانس DG ها	$X^+=X^- = X^0 = 5\%$, 12.47kV/480V Yn/D
راکتانس DG ها	$X^+=X^- = 9.67\%$, $X^0 = 5\%$, $X_n=5\%$

جدول (۲): مقادیر امپدانس‌های به‌دست‌آمده (امپدانس سلفی - مقاومتی) تولیدات پراکنده در باس ۲ و ۶

FCL	امپدانس	تابع هدف	امپدانس	تابع هدف
Z_1	$0.0007+j0$	18/8009	0/175	18/8825
Z_2	$0.0003+j0$		0/126	
Z_s	$0.1277+0.01j$		$2.015+j$ 0/072	

جدول (۳): مقادیر امپدانس‌های به‌دست‌آمده (امپدانس سلفی - مقاومتی) تولیدات پراکنده در باس ۳ و ۷

FCL	سلفی - مقاومتی	تابع هدف
Z_{1_TCI}	$0.1068+j0$	19/2218
Z_{2_TCI}	$0.1120+j0$	
Z_{s_TCI}	$0.5025+2/6229j$	



شکل (۴): روند همگرایی تابع هدف با استفاده از الگوریتم خفاش (امپدانس سلفی - مقاومتی)

جدول (۴): مقادیر امپدانس‌های به‌دست‌آمده (امپدانس سلفی - مقاومتی) تولیدات پراکنده در باس ۴ و ۸

FCL	سلفی - مقاومتی	تابع هدف
Z_{1_TCI}	$0.1118+j0$	19/2218
Z_{2_TCI}	$0.1178+j0$	
Z_{s_TCI}	$0.4830+2/6377j$	

شکل (۵): نمودار همگرایی حالتی را نشان می‌دهد که در ساختار FCL صرفاً از عنصر مقاومتی و سلفی یا خازنی

شکل (۴) نمودار همگرایی برای حالتی نشان داده می‌شود که در ساختار FCL صرفاً از عنصر مقاومتی و سلفی استفاده می‌شود. در این قسمت فرض شده است DGها در باس‌های شماره ۲ و شماره ۶ هستند. در این حالت، فرض شده است که مقادیر امپدانس صرفاً شامل قسمت سلفی و مقاومتی باشند. مقادیر امپدانس‌ها در جدول ۲ بیان شده است. همچنین مقدار نهایی تابع هدف نیز برابر ۱۸/۸۰۰۹ شده است.

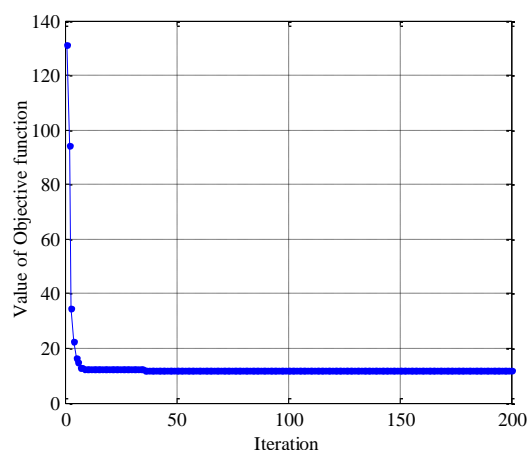
برای مقایسه و صحت‌سنجی نتایج بهینه‌سازی، مسئله، یک‌بار با الگوریتم ژنتیک حل شده است. هر دو الگوریتم دارای تعداد تکرار یکسان (۲۰۰) هستند و تعداد نسل اولیه برای الگوریتم ژنتیک ۲۰ در نظر گرفته شده است. نتایج حاصل از الگوریتم در جدول ۲ نشان داده شده است و مشاهده می‌شود اگرچه اختلاف مقادیر نهایی تابع هدف، کم است، الگوریتم ژنتیک مقدار بیشتری برای تابع هدف دارد. با تغییر مکان DGها به باس‌های دیگر، نتایج حاصل برای FCLها و تابع هدف بررسی شده است. DGها را یک‌بار به باس‌های ۳ و ۷ و بار دیگر به باس‌های ۴ و ۸ منتقل می‌شوند و مقادیر بهینه FCL برای تابع هدف به دست می‌آید. با توجه به جداول ۳ و ۴ مشاهده می‌شود که با توجه به مکان DGها که به انتهای فیذر نزدیک‌تر است و مقدار امپدانس‌ها بیشتر شده است. مقدار تابع هدف کمینه از حالت قبل بیشتر است. همچنین در یک نگاه کلی مشاهده می‌شود به علت ماهیت ریز شبکه (که ابعاد کوچک و امپدانس خطوط کوچک دارد) پاسخ کلی و مقدار بهینه تابع هدف با تغییر مکان DGها تغییر زیادی نداشته است.

خازنی و مقاومتی با استفاده از الگوریتم بهینه‌سازی خفاش به دست آمده است. برای صحت‌سنجی نتایج از الگوریتم ژنتیک استفاده شده است. همچنین برای بررسی تأثیر مکان DGها بر نتایج بهینه‌سازی، حالات اتصال مختلف DGها در چند باس مختلف بررسی شده است. نتایج شبیه‌سازی‌ها همچنین در قیمت برابر، برای امپدانس‌ها سلفی و خازنی تأثیر بهتر امپدانس خازنی را در کاهش اختلاف جریان‌های اتصال کوتاه نشان می‌دهد.

مراجع

- [1] A. Morandi, "State of the art of superconducting fault current limiters and their application to the electric power system", *Physica C: Superconductivity*, pp. 242-247, 15 Jan. 2013.
- [2] R. A. Walling, R. Saint, R. C. Dugan, J. Burke, and L. A. Kojovic, "Summary of distributed resources impact on power delivery systems," *IEEE Trans. Power Del.*, Vol. 23, No. 3, pp. 1636-1644, 2008.
- [3] G. Yang, D. Zhuo Jiang, X. Lu, R. Lin, Z. Wu, "Control strategy & test study of SSFCL with bi-directional current," *Power and Energy Society General Meeting- Conversion and Delivery of Electrical Energy in the 21st Century*, pp.1-8, 20-24 July 2008
- [4] Khodadoost Arani, A.A.; Gharehpetian, G.B., "Enhancement of microgrid frequency control subsequent to islanding process using flywheel energy storage system," *Smart Grid Conference (SGC)*, pp.1-6, 9-10 Dec. 2014
- [5] Kaur A, Kaushal J, Basak P. A review on microgrid central controller. *Journal of Renewable and Sustainable Energy Reviews*; Vol. 55, No. 4, March 2016.
- [6] Meng L, Savaghebi M, Andrade F, Vasquez JC, Guerrero JM, Graells M. "Microgrid central controller development and hierarchical control implementation in the intelligent microgrid lab of Aalborg University". *Applied Power Electronics Conference and Exposition (APEC)*, pp. 2585-2592, 15 March 2015.
- [7] P. Basak, S. Chowdhury, SH. Dey, SP. Chowdhury "A literature review on integration of distributed energy resources in the perspective of control, protection and stability of microgrid", *Journal of Renewable and Sustainable Energy Reviews*, Vol. 16, No. 8, Oct. 2012.
- [8] Zeineldin, H.H.; El-Saadany, E.F.; Salama, M.M.; Kasem Alaboudy, AH.; Woon, W.L., "Optimal Sizing of Thyristor-Controlled Impedance for Smart Grids With Multiple Configurations," *Smart Grid, IEEE Transactions on*, Vol. 2, No. 3, pp. 528,537, Sept. 2011.

استفاده می‌شود. در این حالت، فرض شده است مقادیر امپدانس شامل قسمت سلفی یا خازنی و قسمت مقاومتی هستند. مقادیر امپدانس‌ها در جدول (۵) بیان شده است. همچنین مقدار نهایی تابع هدف نیز برابر ۱۱/۹۴۲۲ شده است.



شکل (۵): روند همگرایی تابع هدف با استفاده از الگوریتم خفاش (امپدانس سلفی یا خازنی)

جدول (۵): مقادیر امپدانس‌های به دست آمده از روش الگوریتم خفاش (امپدانس سلفی یا خازنی و مقاومتی)

FCL	سلفی یا خازنی	تابع هدف
Z_{1_TCI}	$۰/۱۹۸۶-۰/۴۰۰۱j$	۱۱/۹۴۲۲
Z_{2_TCI}	$۰/۰۰۸۱-۰/۲۷۱۰j$	
Z_{s_TCI}	$۰/۰۰۱۱+۰/۸۱۳۳j$	

۵- نتیجه گیری

در این مقاله با استفاده از محدودکننده‌های جریان اتصال کوتاه تلاش شده است اختلاف بین جریان‌های اتصال کوتاه در مدهای مختلف عملکردی ریزشبکه کاهش یابد. انتخاب امپدانس محدودکننده‌های جریان، هم بر عملکرد فنی و هم از لحاظ اقتصادی دارای جنبه‌هایی است. در این مقاله، تابع هدف شامل جنبه‌های اقتصادی و فنی تعریف شده است. قسمت اقتصادی تابع هدف به توان تلف شده در امپدانس (جریان و اندازه امپدانس) وابسته است و قسمت فنی با کاهش اختلاف جریان‌های اتصال کوتاه در مدهای مختلف عملکردی ریزشبکه ارتباط دارد. مقدار بهینه اندازه امپدانس‌های FCL، برای حالات مختلف امپدانس سلفی،

- [18] H. Zeineldin, E. El-Saadany, and M. Salama, "Optimal coordination of overcurrent relays using a modified particle swarm optimization," *Elect. Power Syst. Res.*, Vol. 76, No. 11, pp. 988–995, Jul. 2006.
- [19] Shahriari, S. A. A., A. Yazdian, and M. R. Haghifam. "Fault current limiter allocation and sizing in distribution system in presence of distributed generation." 2009 IEEE Power & Energy Society General Meeting. IEEE, 2009.
- [20] Kheirollahi R, Namdari F. Optimal coordination of overcurrent relays based on modified BAT optimization algorithm. *Int Electr Eng J (IEEJ)*, Vol.5, No. 2, April, 2014.
- [21] Yang XS, Hossein Gandomi A. Bat algorithm: a novel approach for global engineering optimization. *Engineering Computations*. pp. 464-483, 13 Jul., 2012.
- [22] H. Falaghi, S. E. Razavi Asfali, "Dynamic Multi-Stage Placement of Phasor Measurement Units using Bat Optimization Algorithm", *Intelligent Systems in Electrical Engineering*, Vol. 5, No. 2, Summer 2014.
- [23] Hongesombut K, Mitani Y, Tsuji K. Optimal location assignment and design of superconducting fault current limiters applied to loop power systems. *Applied Superconductivity*, IEEE Transactions on. Vol. 13, No 2, Jun., 2003.
- [24] M. Mirzaie, H. Yosefi-Golafshani, "Placement of Fault Current Limiter in HV Substations with Fuzzy Decision Method", *Intelligent Systems in Electrical Engineering*, Vol. 6 No. 4, Winter 2016.
- [25] Noe, Mathias, Achim Hobl, Pascal Tixador, Luciano Martini, and Bertrand Dutoit. "Conceptual design of a 24 kV, 1 kA resistive superconducting fault current limiter." *IEEE Transactions on Applied Superconductivity*, Vol. 22, No. 3, April 2012.
- [9] E. Sortomme, S. S. Venkata, and J. Mitra, "Microgrid protection using communication-assisted digital relays," *IEEE Trans. Power Del.*, Vol. 25, No. 4, pp. 2789–2796, Oct. 2010.
- [10] H. Nikkhajoei and R. H. Lasseter, "Microgrid protection," in *Proc. IEEE Power Eng. Soc. Gen. Meet.*, pp. 1–6, 24–28 Jun., 2007.
- [11] M. Dewadasa, R. Majumder, A. Ghosh, and G. Ledwich, "Control and protection of a microgrid with converter interfaced micro sources," in *Proc. Int. Conf. Power Syst. (ICPS)*, pp. 1–6 27–29 Dec., 2009.
- [12] Y. Han, X. Hu, and D. Zhang, "Study of adaptive fault current algorithm for microgrid dominated by inverter based distributed generators," in *Proc. 2nd IEEE Int. Symp. Power Electron. Distrib. Gener. Syst.*, pp. 852–854, 16–18 Jun., 2010.
- [13] E. Sortomme, S. S. Venkata, and J. Mitra, "Microgrid protection using communication-assisted digital relays," *IEEE Trans. Power Del.*, Vol. 25, No. 4, pp. 2789–2796, Oct. 2010.
- [14] H. Nikkhajoei and R. H. Lasseter, "Microgrid protection," in *Proc. IEEE Power Eng. Soc. Gen. Meet.*, pp. 1–6, Jun. 24–28, 2007.
- [15] M. Dewadasa, R. Majumder, A. Ghosh, and G. Ledwich, "Control and protection of a microgrid with converter interfaced micro sources," in *Proc. Int. Conf. Power Syst.*, pp. 1–6, 27–29 Dec., 2009.
- [16] Y. Han, X. Hu, and D. Zhang, "Study of adaptive fault current algorithm for microgrid dominated by inverter based distributed generators," in *Proc. 2nd IEEE Int. Symp. Power Electron. Distrib. Gener. Syst. (PEDG)*, pp. 852–854, 16–18 Jun., 2010.
- [17] M. A. A. Pedrasa, T. D. Spooner, and I. F. MacGill, "Coordinated scheduling of residential distributed energy resources to optimize smart home energy services," *IEEE Trans. Smart Grid*, Vol. 1, No. 2, pp. 134–143, Sep. 2010.