

الگوریتم بهینه‌سازی ژنتیک هیبرید تقویت شده با پایگاه داده مجازی برای ارزیابی طرح‌های توسعه تولید و شبکه انتقال

محمد صادق جوادی^۱، محسن صنیعی^۲ و حبیب رجبی مشهدی^۳

۱- دانشجوی دکتری، دانشکده مهندسی برق- دانشگاه شهید چمران- اهواز- ایران

msjavadi@gmail.com

۲- استادیار، دانشکده مهندسی برق- دانشگاه شهید چمران- اهواز- ایران

Mohsen.saniei@gmail.com

۳- استاد، دانشکده مهندسی برق- دانشگاه فردوسی- مشهد- ایران

H_Mashhadi@um.ac.ir

چکیده: این مقاله، به معرفی یک روش بهینه‌سازی هیبرید به منظور تحلیل مسائل بهینه‌سازی مختلط با عدد صحیح می‌پردازد. مدل هیبرید یاد شده به صورت یک برنامه بهینه‌سازی دو سطحی، شامل مسأله اصلی و تعدادی زیرمسأله پیاده سازی شده است. در روش پیشنهادی از یک پایگاه داده مجازی به منظور ذخیره‌سازی مجموعه حالات ارزیابی شده هنگام اجرای الگوریتم بهینه‌سازی استفاده شده است. این پایگاه داده مجازی ضمن سرعت بخشیدن به روند شبیه‌سازی، امکان به اشتراک گذاشتن و استفاده از آن در برنامه‌های شبیه‌ساز با بیش از یک پروسسور را نیز فراهم می‌نماید. مسأله برنامه‌ریزی توسعه همزمان تولید و شبکه انتقال به عنوان یک مسأله بهینه‌سازی مختلط با عدد صحیح دینامیک برای ارزیابی مدل بهینه‌سازی هیبرید پیشنهادی مورد توجه قرار گرفته است. نتایج شبیه‌سازی بر روی شبکه‌های تست نمونه نشان دهنده کارایی آن در حل مسأله برنامه‌ریزی بلندمدت در سیستم قدرت است.

واژه‌های کلیدی: الگوریتم ژنتیک، برنامه‌ریزی توسعه، بهینه‌سازی مختلط با عدد صحیح، پایگاه داده مجازی

۱- مقدمه

تجهیزات شبکه انتقال، در افق میان‌مدت و برنامه‌ریزی توسعه تولید و شبکه انتقال در افق بلندمدت، از جمله این مسائل بهینه‌سازی به‌شمار می‌روند [۱]. الگوریتم‌های بهینه‌سازی ریاضی و ابتکاری بیشماری به منظور تحلیل چنین مسائلی ارائه شده‌اند و نرم‌افزارهای تجاری متعددی بدین منظور توسعه یافته و در دسترس هستند. اگرچه الگوریتم‌های ریاضی در دستیابی به پاسخ‌های بهینه در چنین مسائلی به اندازه کافی توسعه یافته‌اند، اما با این حال در تحلیل مسائل با افزایش ابعاد و غیرخطی شدن قیود و تابع هدف چندان کارآمد نیستند [۲]. به علاوه، ماهیت دینامیک مسائل بهینه‌سازی یاد شده در سیستم‌های قدرت، در افق برنامه‌ریزی، خود بر پیچیدگی مسأله می‌افزاید [۳-۴]. در

بخش عمده‌ای از مسائل بهینه‌سازی در سیستم‌های قدرت از نوع مسائل بهینه‌سازی مختلط با عدد صحیح هستند. برنامه‌ریزی مشارکت واحدهای نیروگاهی، در افق کوتاه مدت، برنامه‌ریزی تعمیرات واحدهای نیروگاهی و

^۱ تاریخ ارسال مقاله: ۱۳۹۱/۰۷/۱۲

تاریخ پذیرش مقاله: ۱۳۹۳/۰۱/۱۹

نام نویسنده مسؤول: محمد صادق جوادی

نشانی نویسنده مسؤول: ایران - اهواز - دانشگاه شهید

چمران - دانشکده مهندسی - گروه برق

سال‌های اخیر الگوریتم‌های بهینه‌سازی ابتکاری متعددی به منظور تحلیل مسائل بهینه‌سازی مختلط با عدد صحیح ارائه شده‌اند. الگوریتم ژنتیک [۵]، جستجوی ممنوعه [۶]، اجتماع ذرات [۷]، کلسونی مورچگان [۸]، جستجوی هارمونی [۹] و... از جمله الگوریتم‌های ابتکاری هستند که در مطالعات سیستم قدرت استفاده شده‌اند. یکی از مهمترین معایب الگوریتم‌های ابتکاری وابستگی شدید جواب‌ها به انتخاب و تنظیم پارامترهای الگوریتم بهینه‌سازی مورد نظر است. در برخی موارد انتخاب پارامترها و تنظیم آنها به کمک روش سعی و خطا صورت می‌گیرد و در برخی دیگر نیز با بهره‌گیری از آنالیز حساسیت می‌توان پارامترهای الگوریتم بهینه‌سازی را تنظیم نمود. با این حال، برای دستیابی به پاسخ بهینه نهایی باید چندین مرتبه فرآیند بهینه‌سازی تکرار گردد [۱۰]. در مسائل بهینه‌سازی با ابعاد بزرگ، نظیر برنامه‌ریزی توسعه شبکه قدرت، می‌توان مسئله مورد نظر را به چندین مرحله تقسیم نمود و سپس پیوستگی بین مراحل را به کمک یک مدل دینامیکی برقرار کرد. از این تکنیک در روش‌های بهینه‌سازی مبتنی بر قاعده تفکیک نظیر روش Benders Decomposition یا Dantzing Wolf استفاده شده است [۱۱-۱۲].

در این مقاله یک مدل هیبرید شامل مدل بهینه‌سازی مختلط با عدد صحیح خطی، به منظور تحلیل زیر مسئله‌های برنامه‌ریزی تولید، و الگوریتم بهینه‌سازی ابتکاری ژنتیک، به منظور تحلیل دینامیک مسئله برنامه‌ریزی توسعه تولید و شبکه انتقال، ارائه شده است. به علاوه، یک پایگاه داده مجازی به منظور ذخیره‌سازی حالات ارزیابی شده از فضای جستجوی دینامیک در کنار الگوریتم ژنتیک در نظر گرفته شده است تا از حجم محاسبات غیر ضروری کاسته شود. این موضوع در تحلیل برنامه‌های بهینه‌سازی مختلط با عدد صحیح که تعداد حالات ممکن آن قابل شمارش هستند بسیار کارا و مفید خواهد بود. از آنجا که تحلیل زیرمسئله‌های موجود در این مدل زمان‌بر هستند، در تکرار مجدد الگوریتم، به منظور تنظیم پارامترها و یا آنالیز حساسیت، سرعت محاسبات مجدد به شکل درخور توجهی بالا خواهد رفت. این موضوع، به طور خاص، در مسائل برنامه‌ریزی که دارای زیرمسئله‌های زمان‌بر هستند، سودمند

خواهد بود.

در این مقاله، موضوع برنامه‌ریزی توسعه تولید و شبکه انتقال، به عنوان یک مسئله بهینه‌سازی مختلط با عدد صحیح که ماهیتی دینامیکی در افق برنامه‌ریزی نیز دارد، ارزیابی شده است.

بخش‌های مختلف مقاله به شرح زیر است: بخش بعد به معرفی برنامه‌ریزی توسعه تولید و انتقال در سیستم قدرت می‌پردازد؛ بخش سوم به مدل‌سازی ریاضی مسئله برنامه‌ریزی توسعه همزمان تولید و انتقال اختصاص یافته است؛ مبانی نظری الگوریتم بهینه‌سازی هیبرید و روندنمای حل مسئله برنامه‌ریزی توسعه در بخش چهارم تشریح گردیده است؛ روش پیشنهادی در بخش پنجم با معرفی دو شبکه آزمون پذیرفته شده ارزیابی و نتایج آن با روش پیشنهادی در مقاله مرجع مقایسه شده است و بخش نهایی این مقاله به نتیجه‌گیری اختصاص یافته است.

۲- برنامه‌ریزی توسعه تولید و انتقال

در برنامه‌ریزی بلندمدت، طرح‌های توسعه واحدهای تولیدی و توسعه یا تقویت شبکه انتقال به منظور تأمین بار آینده سیستم قدرت تحلیل و ارزیابی می‌شوند. اهداف اصلی در این برنامه‌ریزی تعیین زمانبندی احداث خطوط انتقال جدید، توسعه زیرساخت‌های لازم برای توسعه شبکه انتقال موجود، مکان‌یابی برای احداث واحدهای تولیدی جدید و در نهایت، برنامه‌ریزی به مدار آمدن تجهیزات تولید و انتقال در افق برنامه‌ریزی مورد نظر است [۱]. از دیدگاه نهاد برنامه‌ریز شبکه قدرت اضافه شدن تجهیزات مورد نیاز شبکه باید به نحوی متناسب با نیازمندی‌های شبکه قدرت در آینده سیستم باشد و از نظر اقتصادی کمترین هزینه را به سیستم تحمیل نموده، امنیت و کفایت سیستم قدرت در حد مطلوب تضمین گردد [۱۳].

ارزیابی طرح‌های توسعه تولید و شبکه انتقال نیازمند ابزارهای قدرتمند برای بررسی و تحلیل راهبردهای مختلف توسعه شبکه از دیدگاه فنی، اقتصادی، قابلیت اطمینان، پایداری و... است. در برنامه‌ریزی بلندمدت، معمولاً، طرح‌های توسعه و یا تقویت شبکه در فاز نخست، از دیدگاه

تولید، به احتمال قریب به یقین، هدف مذکور را برآورده نمی‌سازد [۲۱-۲۲]. در یک سیستم قدرت متمرکز پتانسیل‌های سرمایه‌گذاری در بخش تولید محدود و مشخص است. توسعه شبکه انتقال نیز عموماً تابعی از شرایط تولید و بار سیستم است و معمولاً زمانی که نقاط بار و تولید جدید به شبکه اضافه گردد، توسعه انتقال نیز در دستور کار قرار می‌گیرد. در این حالت نیز طرح‌های توسعه شبکه انتقال و یا تقویت آن محدود بوده و سرمایه‌گذاری در این بخش ماهیتی استراتژیک نخواهد داشت. با این حال، برخی از راهکارهای پیشنهاد شده در سال‌های اخیر بر این برنامه‌ریزی اثرگذار خواهند بود. برای مثال، نشان داده شده است که توسعه تولید در محل با بهره‌گیری از واحدهای تولید پراکنده، DG [۲۳-۲۴]، و همچنین برنامه‌های مدیریت مصرف به حذف یا تعویق برخی طرح‌های توسعه انتقال غیرضروری در شبکه قدرت منجر خواهد شد [۱۸].

۳- مدل سازی ریاضی

در این بخش از مقاله مدل‌سازی ریاضی مسأله برنامه‌ریزی توسعه تولید و انتقال ارائه شده است. این مدل در قالب یک مسأله بهینه‌سازی مختلط با عدد صحیح به شکل (۱) قابل توصیف است:

$$\begin{aligned} MinTC = & \sum_{y=1}^{NY} \sum_{i=1}^{NG} \sum_{k=1}^{NCU} \frac{GI_{kly} (Gn_{kly} - Gn_{ki(y-1)})}{(1+d)^{y-1}} \\ & + \sum_{y=1}^{NY} \sum_{j=1}^{NCL} \frac{TI_{jy} (Ln_{jy} - Ln_{j(y-1)})}{(1+d)^{y-1}} \quad (1) \\ & + \sum_{y=1}^{NY} \sum_{b=1}^{NB} \sum_{i=1}^{NG} \sum_{k=1}^{NU} \frac{DT_{by} \cdot OC_{kiby} \cdot PG_{kiby}}{(1+d)^{y-1}} \end{aligned}$$

که در آن بخش اول و دوم به آنالیز اقتصادسنجی سرمایه‌گذاری نیروگاه‌ها و خطوط انتقال جدید مربوط بوده و بخش سوم به هزینه‌های تأمین بار شبکه در سال‌های تحت مطالعه اشاره دارد. قیود مسأله بهینه‌سازی به شرح زیر است:

$$Gn_{ki(y-1)} \leq Gn_{kly}, \quad Gn_{kly} = 0 \quad \text{if } y < MTGI_{ki} \quad (2)$$

اقتصادی و قابلیت اطمینان ارزیابی می‌شوند. در فازهای بعدی مطالعات سیستم معطوف به ارزیابی پایداری، سطوح حفاظت، تقویت یا تغییر آرایش پست‌ها و سیستم کلیدزنی و ... می‌گردد. ارزیابی طرح‌های توسعه در فاز نخست، خود شامل بخش‌های متعدد و محاسباتی حجیم است. پیش‌بینی بار، پیش‌بینی قیمت سوخت، محدودیت‌های زیست-محیطی، محدودیت منابع آب و ... به عنوان مهمترین و اصلی‌ترین پارامترهای تصادفی در آینده سیستم مورد توجه نهاد برنامه‌ریز سیستم قدرت قرار می‌گیرند.

همان‌گونه که اشاره شد، اهداف اصلی در این برنامه‌ریزی، تعیین زمانبندی احداث خطوط انتقال جدید، توسعه زیرساخت‌های لازم برای توسعه شبکه انتقال موجود، مکان‌یابی برای احداث واحدهای تولیدی جدید و در نهایت برنامه‌ریزی به مدار آمدن تجهیزات تولید و انتقال در افق برنامه‌ریزی مورد نظر است. از دیدگاه نهاد برنامه‌ریز شبکه قدرت اضافه شدن تجهیزات مورد نیاز شبکه باید به نحوی با نیازمندی‌های شبکه قدرت در آینده سیستم متناسب باشد و از نظر اقتصادی کمترین هزینه را به سیستم تحمیل کند و امنیت و کفایت سیستم قدرت در حد مطلوب تضمین گردد. برنامه‌ریزی توسعه تولید به دنبال پاسخگویی به نیازمندی‌های بار در افق مورد مطالعه بوده، شامل مکان‌یابی، تخصیص منابع سوخت، انتخاب سایر، تکنولوژی، زمان‌بندی احداث و در نهایت، ورود نیروگاه به مدار است [۱۴-۱۶].

برنامه‌ریزی توسعه شبکه انتقال از طریق احداث خطوط جدید یا ارتقای تجهیزات موجود، میزان توان قابل مبادله به طور ایمن بین مولدها و مصرف‌کنندگان شرکت‌کننده در بازار را افزایش می‌دهد [۱۴-۱۵]. لذا توسعه شبکه انتقال، رقابتی شدن بازار را افزایش می‌دهد [۱۶]. از سوی دیگر، سرمایه‌گذاری در تجهیزات جدید انتقال، بسیار هزینه‌بر است؛ به‌همین علت فقط در شرایطی باید انجام شود که توجیه اقتصادی داشته باشد. به منظور ارائه حداکثر رفاه اقتصادی به اجتماع، صنعت تأمین برق باید روند توسعه بلندمدت را در کمترین هزینه اتخاذ کند. این امر مستلزم روشی هماهنگ در بهینه‌سازی بهره‌برداری و توسعه تولید و انتقال است [۱۷]. بهینه‌سازی مجزای شبکه انتقال و منابع

Gn_{kiy} در نظر گرفته شده است.

$$0 \leq PG_{kiby}^E \leq PG_{ki}^{max,E} * IG_{kiby}^E \quad (۸)$$

$$0 \leq PG_{kiby}^C \leq PG_{ki}^{max,C} * Gn_{kiy} * IG_{kiby}^C \quad (۹)$$

معادلات مربوط به توان عبوری از خطوط انتقال موجود، پخش توان DC، به شکل زیر هستند:

$$PL_{jby}^E = B_j (\delta_{mby}^E - \delta_{nby}^E) \quad (۱۰)$$

$$-PL_j^{max,E} \leq PL_{jby}^E \leq PL_j^{max,E} \quad (۱۱)$$

مدل‌سازی توان عبوری خطوط کاندید نیز مشابه با خطوط موجود در شبکه است؛ با این تفاوت که در روابط نظیر باید در دسترس بودن خط کاندید نیز مدل‌سازی گردد. بدین ترتیب روابط (۱۲) تا (۱۴) با لحاظ کردن متغیر باینری دوم؛ یعنی Ln_{jy} ، به صورت زیر بیان شده است:

$$PL_{jby}^C - B_j (\delta_{mby}^C - \delta_{nby}^C) - M_j^C (1 - Ln_{jy}) \leq 0 \quad (۱۲)$$

$$PL_{jby}^C - B_j (\delta_{mby}^C - \delta_{nby}^C) + M_j^C (1 - Ln_{jy}) \geq 0 \quad (۱۳)$$

$$-PL_j^{max,C} * Ln_{jy} \leq PL_{jby}^C \leq PL_j^{max,C} * Ln_{jy} \quad (۱۴)$$

مقدار M_j^C باید به میزان کافی بزرگ انتخاب گردد تا مدل برنامه‌ریزی به شکل مختلط با عدد صحیح قابل پیاده‌سازی باشد. همچنین، قید (۱۴) نیز به این موضوع اشاره دارد که توان عبوری از هر یک از کربدورهای موجود، در صورت در مدار بودن خط، باید بین مقادیر کمینه و بیشینه مجاز بارگیری از خط قرار داشته باشد. قید توازن تولید و مصرف در هر یک از نقاط مصرف به صورت (۱۵) است. شایان ذکر است که در این رابطه PD_{lby} میزان توان مورد نیاز در شین l ام، به بلوک زمانی l ام در سال l ام مربوط است.

$$\sum_{i=1}^{NG} \sum_{k=1}^{NEU} PG_{kiby}^E + \sum_{i=1}^{NG} \sum_{k=1}^{NCU} PG_{kiby}^C - PD_{lby} - \sum_{j=1}^{NEL} PL_{jby}^E - \sum_{j=1}^{NCL} PL_{jby}^C = 0 \quad (۱۵)$$

زاویه شین مرجع برای اجرای برنامه پخش بار "۰" در نظر گرفته می‌شود که این موضوع در (۱۶) مورد تأکید قرار گرفته است.

$$\sum_{i=1}^{NG} \sum_{k=1}^{NU} GI_{kiy} (Gn_{kiy} - Gn_{ki(y-1)}) \leq TGI_y \quad (۳)$$

$$\sum_{i=1}^{NG} \sum_{k=1}^{NU} PG_{ki}^{max,C} (Gn_{kiy} - Gn_{ki(y-1)}) \leq TGC_y \quad (۴)$$

قیود (۲-۴) به محدودیت‌های تصمیم‌گیری در خصوص اضافه شدن واحدهای نیروگاهی اشاره دارد. قید (۲) بیان می‌کند که تنها در صورتی یک واحد نیروگاهی امکان ورود به مدار را دارد که حداقل زمان مورد نیاز برای احداث، $MTGI_{ki}$ ، را پشت سر گذاشته باشد. به علاوه، در صورت ورود نیروگاه به مدار در کل دوره مطالعه این نیروگاه در دسترس خواهد بود؛ هر چند ممکن است بهره‌برداری نشود. قیود (۳) و (۴) به ترتیب به محدودیت بودجه و ظرفیت اضافه شونده تولید به شبکه در هر یک از سال‌های مطالعه اشاره دارد.

$$Ln_{j(y-1)} \leq Ln_{jy}, Ln_{jy} = 0 \text{ if } y < MTTI_j \quad (۵)$$

$$\sum_{j=1}^{NL} TI_{jy} (Ln_{jy} - Ln_{j(y-1)}) \leq TTI_y \quad (۶)$$

$$\sum_{j=1}^{NL} PL_{jy}^{max,C} (Ln_{jy} - Ln_{j(y-1)}) \leq TTC_y \quad (۷)$$

مشابه واحدهای نیروگاهی کاندید، برای خطوط انتقال و تجهیزات آن نیز قیود زمان‌بندی دینامیکی در نظر گرفته می‌شود. به این ترتیب، قید (۵) به حداقل زمان مورد نیاز برای احداث و به مدار آمدن تجهیزات انتقال توان کاندید به شبکه، قید (۶) به محدودیت بودجه سرمایه‌گذاری سالیانه در بخش انتقال و قید (۷) به محدودیت افزایش ظرفیت شبکه انتقال در سال تصمیم اشاره دارند.

در مورد واحدهای تولیدی موجود و کاندید محدودیت میزان تولید متناسب با ظرفیت نامی نیروگاه در نظر گرفته می‌شود. این مورد توسط روابط (۸) و (۹) به صورت قیود مختلط با عدد صحیح ارائه شده است. در مورد واحدهای موجود، میزان تولید به وضعیت روشن و خاموش بودن نیروگاه بستگی داشته؛ حال آنکه برای واحدهای کاندید، در دسترس بودن نیروگاه نیز ملاک خواهد بود. به بیان دیگر، در قید (۸) تنها یک متغیر باینری، JG_{kiby}^E ، به چشم می‌خورد، ولی در مورد قید (۹) دو متغیر باینری IG_{kiby}^C و

$$\delta_{ref} = 0 \quad (16)$$

جستجوی دارای ابعاد $(G+T) * Y$ خواهد بود. هدف برنامه‌ریزی توسعه شبکه، تعیین زمان ورود هر یک از تجهیزات تولید یا انتقال کاندید به مدار است. از این رو، یک متغیر باینری به منظور تعیین وضعیت هر یک از تجهیزات کاندید نیاز است تا مشخص گردد که کدام یک از تجهیزات کاندید در افق برنامه‌ریزی در دسترس بهره‌بردار قرار خواهند داشت. این متغیر باینری در حقیقت همان Gm_{kiy} و Ln_{jy} هستند که در فرمولاسیون مسأله به آنها اشاره شده است. به این ترتیب فضای جستجو در این حالت، $Y^{(G+T)}$ خواهد بود. این فضای جستجو برای مسائل با ابعاد بزرگ غیرقابل تصور خواهد بود. از این رو، لازم است راهکاری برای حذف فضای جستجوی غیرمؤثر مورد توجه قرار گیرد. از آنجا که افق برنامه‌ریزی نسبت به عمر مفید تجهیزات کمتر در نظر گرفته می‌شود، در صورت ورود تجهیزات کاندید به مدار تا آخر دوره برنامه‌ریزی در دسترس خواهند بود. این موضوع به کاهش فضای جستجو به رقم $(Y+1)^{(G+T)}$ منجر خواهد شد که در نظر گرفتن حداقل زمان مورد نیاز برای ساخت هر یک از تجهیزات نیز به کاهش بیشتر فضای جستجوی مفید منجر خواهد شد. شکل (۱) نگاهی از یک رشته عددی صحیح را که توسط الگوریتم ژنتیک تولید شده است، به فضای تفکیک شده در افق برنامه‌ریزی نشان می‌دهد.

فرض کنید تعداد واحدهای تولیدی کاندید ۴ مورد، $\{G4, G5, G6, G9\}$ و تعداد خطوط انتقال کاندید نیز ۴ مورد، $\{T.8, T.9, T.10, T.11\}$ باشند. با فرض در نظر گرفتن افق برنامه‌ریزی ۱۰ ساله، فضای پاسخ یک ماتریس $8 * 10$ خواهد بود که درایه‌های آن می‌توانند مقادیر "صفر" یا "یک" را به خود اختصاص دهند. با توجه به تکنیک توصیف شده در شکل (۱)، رشته عددی صحیح به صورت اعداد باینری رمزگشایی می‌گردد. نحوه رمزگشایی به این ترتیب است که عدد صحیح تصادفی متناظر با هر یک از تجهیزات در افق برنامه تعیین کننده وضعیت هر تجهیز تا انتهای افق برنامه‌ریزی خواهد بود.

۴- مدل هیبرید بهینه‌سازی مختلط با عدد صحیح دینامیک

الگوریتم هیبرید پیشنهادی شامل دو مسأله بهینه‌سازی به صورت ترکیبی است. به کمک الگوریتم بهینه‌سازی ژنتیک، در هر تکرار یک رشته عدد صحیح تولید می‌گردد. این رشته عددی، بردار تصمیم تولیدی توسط الگوریتم ژنتیک است. ارزیابی این رشته عددی صحیح به منظور بازگرداندن مقدار عددی تابع هدف توسط الگوریتم ژنتیک صورت می‌گیرد. همچنین، بازتولید رشته‌های عددی جدید در تکرارهای بعدی به کمک الگوریتم ژنتیک و بر اساس مقادیر عددی تابع هدف و تکرارهای قبلی صورت می‌گیرد. ارزیابی رشته عددی صحیح به منظور تعیین مقدار عددی تابع هدف، در یک الگوریتم بهینه‌سازی قطعی صورت می‌پذیرد. با توجه به این موضوع که تابع هدف در برنامه‌ریزی بلندمدت معرفی شده بر کمینه‌سازی هزینه سرمایه‌گذاری و بهره‌برداری استوار شده است؛ لازم است در هر یک از سال‌های افق برنامه‌ریزی، هزینه بهره‌برداری از طریق حل معادله پخش بار بهینه محاسبه گردد و با هزینه سرمایه‌گذاری که نگاهی از رشته عدد صحیح تولیدی توسط الگوریتم ژنتیک در مطالعه توسعه سیستم است، جمع گردد. برای محاسبه هزینه‌های بهره‌برداری، می‌توان از روش‌های بهینه‌سازی ریاضی به منظور محاسبات پخش بهینه توان در شبکه بهره جست. در این مقاله، محاسبات پخش توان با کمک نرم‌افزار GAMS صورت گرفته است. کارایی روش حل به کار گرفته شده در محیط GAMS نسبت به نرم‌افزار MATPOWER برای مسائل پخش بار بهینه در شبکه‌های قدرت در ابعاد بزرگ در مقاله [۱۹] تأیید شده است. از این رو، در این مطالعه از تکنیک حل مسأله پخش بار یاد شده در محیط GAMS بهره گرفته شده است. فرض نماییم تعداد کاندیدهای پیشنهاد شده برای توسعه تولید G نیروگاه و تعداد خطوط کاندید T مورد باشد. با فرض در نظر گرفتن افق برنامه‌ریزی برای Y سال، فضای

	توسعه تولید				توسعه شبکه انتقال			
	G.4	G.5	G.6	G.7	T.8	T.9	T.10	T.11
رشته تولیدی	0	6	4	0	7	0	9	4
سال	نحوه رمزگشایی رشته عدد صحیح و تولید ماتریس وضعیت تجهیزات برای افق ۱۰ ساله							
1	0	0	0	0	0	0	0	0
2	0	0	0	0	0	0	0	0
3	0	0	0	0	0	0	0	0
4	0	0	1	0	0	0	0	1
5	0	0	1	0	0	0	0	1
6	0	1	1	0	0	0	0	1
7	0	1	1	0	1	0	0	1
8	0	1	1	0	1	0	0	1
9	0	1	1	0	1	0	1	1
10	0	1	1	0	1	0	1	1

شکل (۱): نحوه رمزگشایی رشته عدد صحیح تولیدی

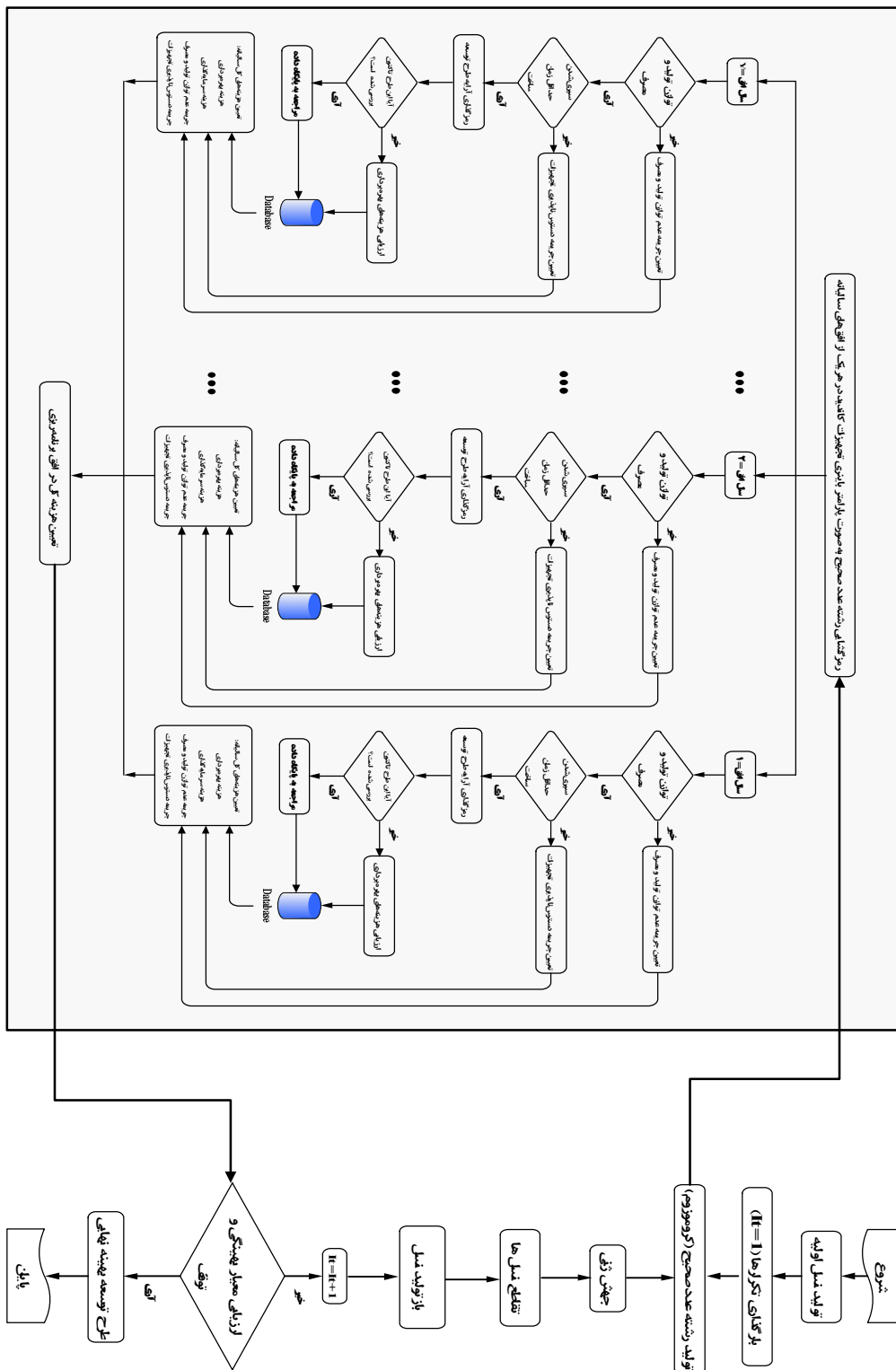
کشیده شده است. از آنجا که ارزیابی هر یک از طرح‌ها فرآیندی زمانبر است و در برنامه ژنتیک احتمال آنکه یک رشته عددی چندین بار آنالیز شود وجود دارد؛ یک پایگاه داده مجازی در کنار الگوریتم ژنتیک در نظر گرفته شده است تا در صورتی که اطلاعات هزینه هر یک از طرح‌ها در پایگاه موجود باشد، زمانی برای محاسبه مجدد آن طرح صرف نشود. این قابلیت خصوصاً در تکرارهای بعدی برای تنظیم بهینه پارامترهای الگوریتم ژنتیک، زمان محاسبات را به شکل درخور توجهی کاهش می‌دهد.

۵- بررسی نتایج شبیه‌سازی

به منظور شبیه‌سازی الگوریتم پیشنهادی، دو مورد مطالعاتی که در مرجع [۲۰] به منظور ارزیابی برنامه‌ریزی همزمان توسعه تولید و انتقال مطرح شده‌اند، مطالعه و بررسی شده‌اند: مورد مطالعاتی نخست، یک شبکه تست با ۶ شین و مورد دوم شبکه ۱۱۸ شین اصلاح شده استاندارد است. شایان ذکر است که در هر یک از مورد های مطالعاتی، تعداد جمعیت اولیه ۲۰۰، تعداد تکرارها ۱۰۰، تعداد متغیرها برابر با تعداد تجهیزات کاندید انتخاب شده‌اند. محدوده متغیرهای عدد صحیح نیز بین "صفر" تا "افق برنامه‌ریزی" انتخاب شده است، که افق برنامه‌ریزی در هر دو مورد مطالعاتی، ۱۰ سال در نظر گرفته شده است.

برای مثال، در رشته عددی تصادفی تولید شده در برنامه ژنتیک، عدد صحیح متناظر با واحد G4 رقم "۰" و این عدد برای واحد G5، برابر با "۶" است که مفهوم آنها این است که واحد G4 در این طرح توسعه انتخاب نشده و واحد G5، از سال "ششم" تا انتهای افق برنامه‌ریزی در دسترس خواهد بود؛ هر چند بهره‌برداری از آن تابع نظر بهره‌بردار سیستم خواهد بود. به این ترتیب، برای هر یک از ستون‌ها در افق برنامه‌ریزی Y سال، حالت ممکن وجود خواهد داشت $(\{0, 1, 2, \dots, Y\})$. نظر به اینکه $(G+T)$ تجهیز به عنوان کاندید مورد توجه هستند و توسعه آنها مستقل از یکدیگر است، تعداد حالت‌ها در این مورد از 2^Y به 11^Y کاهش خواهد یافت؛ ضمن آنکه محاسبات مربوط به هر یک از سال‌ها، در پایگاه داده تعبیه شده ذخیره می‌گردد تا از محاسبات غیرضروری و اضافه در تکرارهای بعدی جلوگیری شود؛ برای مثال، در صورتی که آرایه تولیدی، نسبت به حالت نشان داده شده در شکل (۱) در سال ورود واحد G5 تفاوت داشته باشد؛ مثلاً سال ورود آن در سال "پنجم" پیشنهاد شده باشد، نیازی به انجام کلیه محاسبات نخواهد بود، بلکه تنها کافی است از رشته جدید تولیدی رمزگذاری شده فقط محاسبات سال "پنجم" صورت پذیرد و به پایگاه داده اضافه گردد. شایان ذکر است که بقیه حالات در تکرار قبلی محاسبه و در پایگاه داده ذخیره شده‌اند و تنها از آنجا فراخوانی می‌گردند.

روندنمای اجرای این برنامه در شکل (۲) به تصویر

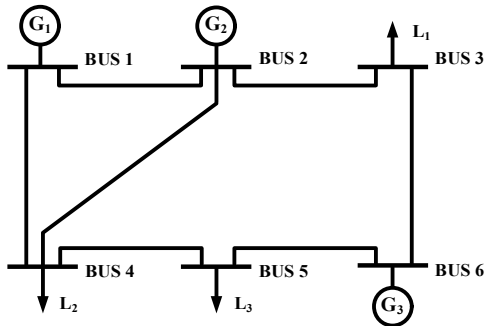


شکل (۲): روندنمای الگوریتم هیبرید پیشنهادی با بهره‌گیری از پایگاه داده مجازی

۵-۱- مورد مطالعاتی ۶ شین

دیگرام تک خطی شبکه مورد نظر در شکل (۳) و

اطلاعات مربوط به خطوط انتقال موجود و کاندید در جدول (۱) ارائه شده است. اطلاعات مربوط به نیروگاه‌های موجود و کاندید در جدول (۲) و پیش‌بینی بار پیک برای



شکل (۳): دیاگرام تک‌خطی شبکه مورد مطالعه [۲۰]

جدول (۲): اطلاعات واحدهای نیروگاهی موجود و کاندید

۶شین

واحد	محل نصب	ظرفیت (MW)	هزینه احداث (\$/kW)	هزینه بهره‌برداری (\$/MWh)
۱	۱	۱۰۰	۰	۱۵
۲	۲	۱۰۰	۰	۱۸
۳	۶	۵۰	۰	۲۳
۴	۱	۱۰۰	۲۰۰	۱۵
۵	۲	۸۰	۲۷۰	۲۱
۶	۲	۶۰	۲۵۰	۲۴
۷	۳	۲۰	۲۵۰	۲۴

جدول (۳): پیک بار پیش‌بینی شده

سال	۱	۲	۳	۴	۵
پیک (MW)	۲۰۹	۲۲۵	۲۳۱	۲۴۳	۲۶۹
سال	۶	۷	۸	۹	۱۰
پیک (MW)	۲۹۷	۳۰۷	۳۱۵	۳۲۴	۳۳۰

جدول (۴): بلوک‌های منحنی تداومی بار (برای سال اول)

بلوک	۱	۲	۳	۴
تداوم (h)	۸۷	۲۵۴۱	۴۳۸۰	۱۷۵۲
بار (MW)	۲۰۹	۱۹۲	۱۶۷	۱۵۰

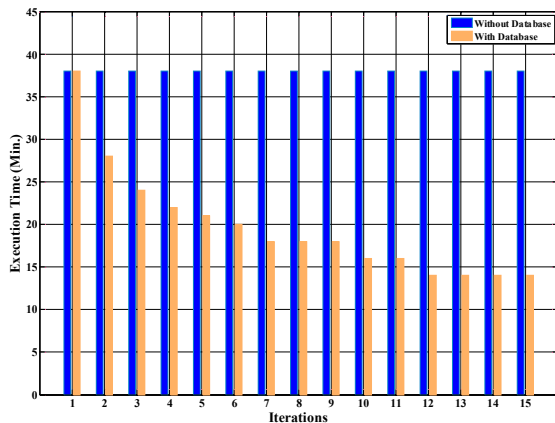
شایان ذکر است که در این مطالعه، به منظور فراهم آوردن شرایط مقایسه، نرخ تنزیل سالانه "صفر" در نظر گرفته شده و هیچ محدودیت بودجه یا ظرفیت برای تجهیزات منظور نشده است. این موضوع به تولید چندین طرح بهینه با هزینه‌های مشابه منجر خواهد شد. تعیین نقاط

۱۰ سال آینده در جدول (۳) ارائه شده است. جدول (۴) ضرایب مورد نیاز برای استخراج منحنی تداوم بار سیستم تحت مطالعه را نشان می‌دهد. شایان ذکر است که این ضرایب برای سال مرجع داده شده و برای سال‌های آتی نیز ضرایب متناسب با سال مرجع در نظر گرفته شده است. سهم بار شین شماره ۳ معادل ۴۰٪ کل بار و سهم دو شین دیگر؛ یعنی شین ۴ و ۵ برابر ۳۰٪ کل بار در نظر گرفته شده است. حداقل زمان مورد نیاز برای به مدار آمدن نیروگاه‌های کاندید، سه سال در نظر گرفته شده، در حالی که این زمان برای خطوط انتقال کمتر از یک سال فرض شده است.

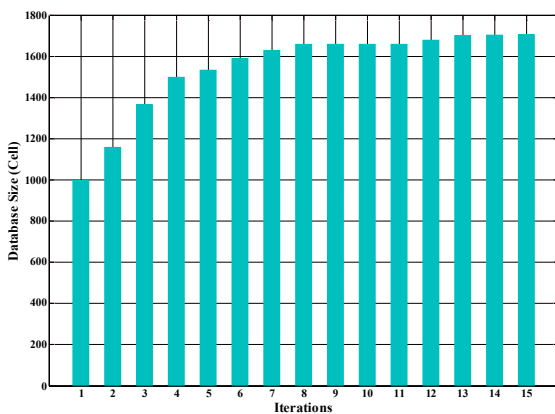
نتایج عددی به‌دست آمده با بهره‌گیری از روش پیشنهادی به همراه نتایج ارائه شده در مرجع [۲۰] به صورت مقایسه‌ای در جدول (۵) ارائه شده است. هزینه کل، شامل هزینه سرمایه‌گذاری و بهره‌برداری در افق مورد برنامه‌ریزی در مقاله یاد شده ۳۶۶/۶ میلیون دلار به‌دست آمده است، در حالی که هزینه کل با بهره‌گیری از روش هیبرید به ۳۴۲/۰۶ میلیون دلار کاهش یافته است.

جدول (۱): اطلاعات خطوط انتقال موجود و کاندید-۶شین

خط	از	به	راکتانس	ظرفیت (MW)	هزینه احداث (\$/kW)
۱	۱	۲	۰/۱۷	۸۰	۰
۲	۲	۳	۰/۰۳۷	۷۰	۰
۳	۱	۴	۰/۲۵۸	۱۴۰	۰
۴	۲	۴	۰/۱۹۷	۱۰۰	۰
۵	۴	۵	۰/۰۳۷	۵۰	۰
۶	۵	۶	۰/۱۴	۱۴۰	۰
۷	۳	۶	۰/۰۱۸	۱۳۰	۰
۸	۱	۲	۰/۱۷	۸۰	۲۰
۹	۲	۳	۰/۰۳۷	۷۰	۲۴
۱۰	۱	۴	۰/۲۵۸	۱۴۰	۳۰
۱۱	۵	۶	۰/۱۴	۱۴۰	۱۴



شکل (۴): تأثیر پایگاه داده بر زمان اجرای شبیه‌سازی



شکل (۵): روند تکمیل پایگاه داده در تکرارهای متوالی

۵-۲- مورد مطالعاتی ۱۱۸ شین اصلاح شده

به منظور ارزیابی نتایج عددی در یک شبکه قدرت بزرگ، سیستم ۱۱۸ شین اصلاح شده معرفی شده در مرجع [۲۰]، نیز بررسی شده است. اطلاعات خطوط انتقال کاندید و واحدهای نیروگاهی به ترتیب در جداول (۶) و (۷) ارائه شده‌اند.

جدول (۶): اطلاعات خطوط انتقال کاندید-۱۱۸ شین

خط	از	به	راکتانس	ظرفیت (MW)	هزینه احداث (\$/kW)
۱	۳۰	۳۸	۰/۰۵۴۰	۳۰	۱۰۰
۲	۷۷	۸۲	۰/۰۸۵۳	۳۰	۱۰۰
۳	۱۱۰	۱۱۱	۰/۰۷۵۵	۳۰	۱۰۰
۴	۲۰	۲۱	۰/۰۸۴۹	۳۰	۱۰۰
۵	۱۷	۱۱۳	۰/۰۳۰۱	۳۰	۱۰۰

بهین متعدد یا شبه‌بهین در مسائل بهینه‌سازی تنها با بهره‌گیری از روش‌های بهینه‌سازی ابتکاری میسر است؛ حال آنکه روش‌های کلاسیک ریاضی قادر به شناسایی چنین ویژگی نیستند و در تکرارهای بعدی پاسخ به‌دست آمده مجدداً تکرار خواهد شد. با توجه به این موضوع که نرخ تنزیل سالیانه صفر منظور شده است و اضافه شدن واحدهای نیروگاهی در سال‌های نخست برنامه‌ریزی عملاً در کاهش هزینه‌های بهره‌برداری مؤثر واقع نشده‌اند، لذا تقدم یا تأخر زمانی آنها بر برنامه‌ریزی بهینه اثربخش نبوده است.

جدول (۵): نتایج مقایسه‌ای الگوریتم هیبرید و مرجع [۲۰]

روش پیشنهادی	مرجع [۲۰]	واحدهای تولیدی
۳	-	۴
-	-	۵
-	۵	۶
-	۸	۷
روش پیشنهادی	مرجع [۲۰]	خطوط کاندید
-	-	۸
۱	۱	۹
-	-	۱۰
-	-	۱۱

این موضوع بیانگر توانایی الگوریتم پیشنهادی در دستیابی به پاسخی بهینه‌تر نسبت به مقاله مرجع [۲۰] است که در آن روش تجزیه بن‌دیر^۲ استفاده شده است. آنالیز مقایسه‌ای دوم مربوط به ارزیابی تأثیر پایگاه داده مجازی بر زمان اجرای محاسبات در روش پیشنهادی است. شکل (۴) زمان اجرای ۱۵ مرتبه تکرار شبیه‌سازی با در نظر گرفتن بدون در نظر گرفتن اثر پایگاه داده را نشان می‌دهد. همچنین روند تکمیل پایگاه داده برای ۱۵ مرتبه تکرار در شکل (۵) به تصویر کشیده شده است.

در این مطالعه نرخ رشد بار معادل با ۷٪ در نظر گرفته شده است. در حالت پایه، مشابه با حالت پایه مرجع [۲۰]، نرخ تنزیل سالیانه ۱۰٪ لحاظ شده است تا شرایط برای مقایسه عددی هر دو طرح فراهم باشد. ظرفیت نصب شده نیروگاهی ۵۸۵۰ مگاوات است.

حداقل زمان لازم برای احداث تجهیزات کاندید پیشنهادی سه سال در نظر گرفته شده است. از این رو، سیستم قدرت مورد نظر برای سه سال نخست برنامه‌ریزی هیچ تغییری از نظر توپولوژی و ظرفیت نیروگاهی نخواهد داشت. نتایج مربوط به طرح نهایی توسعه به صورت مقایسه‌ای در جدول (۸) ارائه شده است.

جدول (۷): اطلاعات واحدهای نیروگاهی کاندید- ۱۱۸ شین

واحد	محل نصب	ظرفیت (MW)	هزینه احداث (\$/kW)	هزینه بهره‌برداری (\$/MWh)
۱	۱۰	۲۰۰	۲۵۰	۱۵
۲	۱۲	۲۰۰	۲۵۰	۱۵
۳	۲۵	۲۰۰	۲۵۰	۱۵
۴	۲۶	۲۰۰	۲۵۰	۱۵
۵	۸۰	۲۰۰	۲۵۰	۱۵
۶	۸۹	۲۰۰	۲۵۰	۱۵
۷	۱۸	۱۰۰	۱۲۰	۱۸
۸	۳۲	۱۰۰	۱۲۰	۱۸
۹	۵۵	۱۰۰	۱۲۰	۱۸
۱۰	۵۶	۱۰۰	۱۲۰	۱۸
۱۱	۶۲	۱۰۰	۱۲۰	۱۸
۱۲	۷۴	۲۰	۵۰	۳۸
۱۳	۷۴	۲۰	۵۰	۳۸
۱۴	۹۰	۲۰	۵۰	۳۸
۱۵	۱۰۳	۲۰	۵۰	۳۸
۱۶	۱۰۳	۲۰	۵۰	۳۸

خطوط ۵۴ و ۱۲۹ به طور کامل برطرف می‌شود. با توجه به این موضوع که خط انتقال کاندید شماره ۱، لینک بین شین‌های ۳۰ و ۳۸، نیز می‌توانست در طرح توسعه پرشدگی خط ۵۴، که بین شین‌های ۳۰ و ۳۸ از پیش نصب شده است را بر طرف نماید، اما توسعه تولید در شین ۱۲ در آینده سیستم مؤثرتر خواهد بود. وضعیت تأمین بار سیستم تا سال "هشتم" با کمک واحدهای از پیش احداث شده بدون مشکل ادامه می‌یابد. با این حال، در این سال ورود واحد ۱۰۰ مگاواتی شماره ۱۱، پرشدگی خطوط ۲۳ و ۳۷ را تا انتهای سال "نهم" بر ظرف می‌نماید. ظرفیت نصب شده در انتهای سال "هشتم" ۶۵۵۰ مگاوات خواهد شد و ظرفیت رزرو بالقوه موجود در سیستم در این سال، در حدود ۶۵۵ مگاوات است. با این حال، در دو سال انتهایی، نیاز به ظرفیت نیروگاهی جدید شدیداً احساس می‌شود. به این ترتیب، در ابتدای سال "نهم" چهار واحد نیروگاهی ۱۰۰ مگاواتی به شبکه اضافه خواهند شد و در نهایت، در سال "دهم"، علاوه بر واحدهای ۶، ۱۲، ۱۳ و ۱۴ نیاز است خط کاندید شماره ۱ نیز به مدار اضافه گردد تا پرشدگی خط ۳۷ نیز در این سال به طور کامل بر طرف گردد.

جدول (۸): نتایج مقایسه‌ای الگوریتم هیبرید و مرجع [۲۰]

واحدهای تولیدی	مرجع [۲۰]	روش پیشنهادی
۱	-	۴
۲	۵	۵
۳	۷	-
۴	۵	-
۵	۶	۴
۶	-	۱۰
۷	-	۹
۸	۱۰	۹
۹	۹	۹
۱۰	۱۰	۹
۱۱	-	۸
۱۲	۱۰	۱۰
۱۳	۱۰	۱۰
۱۴	۱۰	۱۰
۱۵	-	-
۱۶	-	-

با توجه به پرشدگی خطوط ۴۱، ۱۲۸، ۱۲۹، ۱۵۳ و ۱۵۹ در سه سال نخست و ادامه این روند با افزایش تقاضای بار در سیستم، امکان تأمین بار در سال‌های آتی وجود نخواهد داشت. با ورود واحدهای ۱ و ۵ در سال "چهارم"، بخشی از پرشدگی خطوط انتقال برطرف می‌گردد. در سال "پنجم"، با ورود واحد کاندید شماره ۲ در شین ۱۲، ضمن افزایش ظرفیت نیروگاهی ارزان قیمت، پرشدگی مربوط به

لیست نمادها و علائم

TC	هزینه کل (توسعه شبکه و بهره‌برداری)
k	اندیس مربوط به واحد نیروگاهی
i	اندیس مربوط به شین تولید
y	اندیس مربوط به سال برنامه‌ریزی
j	اندیس مربوط به خط انتقال
b	اندیس مربوط به بلوک بار در منحنی تداوم بار سالیانه
NCU	تعداد واحدهای کاندید تولید
NEU	تعداد واحدهای موجود تولید
NG	تعداد شین‌های تولید
NY	تعداد سال‌های برنامه‌ریزی
NCL	تعداد خطوط انتقال کاندید
NEL	تعداد خطوط انتقال موجود
NU	تعداد کل واحدهای نیروگاهی که در برنامه‌ریزی تولید مشارکت دارند
NB	تعداد کل بلوک‌های بار در منحنی تداومی بار
C	اندیس مربوط به تجهیزات کاندید
E	اندیس مربوط به تجهیزات موجود
GI_{kiy}	هزینه سرمایه‌گذاری واحد k ام، واقع بر شین i ام، در سال y ام
Gn_{kiy}	متغیر باینری وضعیت واحد k ام، واقع بر شین i ام، در سال y ام
d	نرخ تنزیل سالیانه
TI_{iy}	هزینه سرمایه‌گذاری خط i ام در سال y ام
Ln_{iy}	متغیر باینری وضعیت خط i ام در سال y ام
DT_{by}	زمان تداوم بار مربوط به بلوک b ام در سال y ام
OC_{kiyb}	هزینه بهره‌برداری واحد k ام، روی شین i ام، برای بلوک b ام در سال y ام
PG_{kiyb}	میزان تولید واحد k ام، روی شین i ام، برای بلوک b ام در سال y ام
PD_{lby}	میزان بار شین i ام، مربوط به بلوک b ام در سال y ام
PL_{jby}	توان عبوری از خط j ام، مربوط به بلوک b ام در سال y ام
$MTGI_{ki}$	حداقل زمان مورد نیاز برای احداث واحد k ام، واقع بر شین i ام
$MTTI_j$	حداقل زمان مورد نیاز برای احداث خط انتقال j ام
TGI_y	کل هزینه تخصیص یافته به توسعه تولید در سال y ام
TGC_y	کل ظرفیت تخصیص یافته به توسعه تولید در سال y ام
TTI_y	کل هزینه تخصیص یافته به توسعه انتقال در سال y ام
TTC_y	کل ظرفیت تخصیص یافته به توسعه انتقال در سال y ام
$PG^{\max, \sim}$	حداکثر توان قابل تولید برای واحدهای تولیدی (موجود یا کاندید)
$PL^{\max, \sim}$	حداکثر توان قابل انتقال خطوط (موجود یا کاندید)
B_j	سوسپتانس خط j ام

خطوط کاندید	مرجع [۲۰]	روش پیشنهادی
۱	۷	۱۰
۲	-	-
۳	-	-
۴	-	-
۵	۱۰	-

در مقایسه با نتایج ارائه شده در مقاله مرجع، هر چند هزینه سرمایه‌گذاری در آن طرح کمتر است، با این حال در طرح پیشنهادی با بهره‌گیری از روش هیبرید، هزینه کل سیستم، نسبت به هزینه‌ای که از طرح پیشنهادی در مقاله مرجع قابل محاسبه است، کمتر خواهد شد. از این رو، طرح پیشنهادی مقبولیت بیشتری نسبت به طرح ارائه شده در مقاله مرجع خواهد داشت. شایان ذکر است که با توجه به ارائه طرح نهایی در مقاله مرجع می‌توان هزینه کل سیستم را برای افق ۱۰ سال محاسبه نمود. این رقم برای طرح پیشنهادی در مقاله مرجع ۴۶۴۴۰۹۹۹۵۴ دلار و در روش هیبرید پیشنهادی، ۴۶۳۴۶۱۷۶۴۴ دلار به دست آمده است.

۶- نتیجه‌گیری

در این مقاله یک روش هیبرید به منظور تحلیل مسائل بهینه‌سازی مختلط با عدد صحیح ارائه گردید. اضافه شدن پایگاه داده در کنار مسأله بهینه‌سازی ابتکاری در سطح نخست، قابلیت این تکنیک شبیه‌سازی را در یافتن سریع نقاط بهینه به شکل قابل توجهی بالا می‌برد. مهمترین اثر پایگاه داده سرعت بخشیدن به فرآیند شبیه‌سازی در حین اجرای تکرار نخست و همچنین، در اجراهای بعدی است. به علاوه، در برنامه‌های بهینه‌سازی در ابعاد بسیار بزرگ امکان پردازش به کمک چندین پرسوسور را نیز فراهم می‌آورد. نتایج شبیه‌سازی بر روی مسأله برنامه‌ریزی توسعه در شبکه قدرت، شامل برنامه‌ریزی توسعه تولید و انتقال، که در اصل یک مسأله بهینه‌سازی مختلط با عدد صحیح دینامیک است، نشان می‌دهد که الگوریتم مورد نظر نه تنها به پاسخ‌های بهینه‌تری نسبت به روش‌های کلاسیک ریاضی منتهی شده است، بلکه از نظر زمان اجرای برنامه نیز کارایی بهتری داشته است.

[11] Binato, S., Pereira, M. V., Granville, S., "A new benders decomposition approach to solve power transmission network design problems", IEEE Trans. Power Syst., Vol. 16, No. 2, pp. 235-240, May 2001.

[12] Dantzing, A. Wolfe, P., "Decomposition principle for linear programs", Operation Research, Vol. 8, No. 1, pp. 101-111, 1960.

[13] Seifi, H., Sepasian, M. S., Electric Power System Planning, Issues, Algorithms and Solutions. Verlag Berlin Heidelberg: Springer, 2011.

[14] Fischer, R., Joo, S. K., "Economic Evaluation of Transmission Expansion for Investment Incentives in a Competitive Electricity Market", International Journal of Control, Automation, and Systems, Vol. 6, No. 5, pp. 627-638, Oct. 2008.

[15] Rocha, M. C. D. Saraiva, J. T., "Discrete Evolutionary Particle Swarm Optimization for Multiyear Transmission Expansion Planning", 17th Power Systems Computation Conference, Stockholm Sweden, 2011.

[16] Fang, R., Hill, D. J. "A New Strategy for Transmission Expansion in Competitive Electricity Markets", IEEE Trans. Power Syst., Vol. 18, No. 1, pp. 374-380, Feb. 2003.

[17] Saboori, H., Mohammadi, M., Taghe, R., "Composite Generation and Transmission Expansion Planning Considering the Impact of Wind Power Penetration", Power and Energy Engineering Conference (APPEEC), 2011.

[18] Shyesteh, E., ParsaMoghadam, M., Yousefi, G. R., "An Economic Comparison between Incorporation of FACTS Devices and Demand Response Programs for ATC Enhancement", 16th Power Systems Computation Conf. (PSCC), Glasgow, U.K, 2008.

[19] Javadi, M. S., Javadinasab, A., Shishebori, A., Basri, H., Azami, R., "New Approach for LMP Calculation in Large Scale Power System Based on Network Incident Matrix", International Review on Modelling and Simulations (IREMOS), Vol. 4, No. 5, pp. 2462-2469, 2011.

[20] Khodaei, A., Shahidehpour, M., Kamalinia, S., "Transmission Switching in Expansion Planning", IEEE Transactions on Power Systems, Vol. 25, No. 3, pp. 1722-1733, 2010.

δ

زاویه ولتاژ شین

M

پارامتر ثابت به منظور تبیین مدل برنامه‌ریزی خطی

مراجع

[1] Mazer, A. Electric Power Planning for Regulated and Deregulated Markets, New Jersey: John Wiley & Sons, 2007.

[2] Goldberg, D. E., Genetics Algorithms in Search, Optimization and Machine Learning, Reading, MA: Addison-Wesley, 1989.

[3] Binato, S., Oliveira, G. C., "Dynamic planning applied to transmission network expansion", 9th Automation Brazilian Congress, Vitória, Brazil, 1992.

[4] Haffner, S., Garcia, A., Monticelli, A., Romero, R. A., "Dynamic power transmission expansion planning considering multiple stages," Third International Conference on Electric Utility Deregulation and Restructuring and Power Technologies, pp. 635-640, Thailand, 2008.

[5] Sheble, G. B., Charles, W., Richter, J., "A Profit-Based Unit Commitment GA for the Competitive environment", IEEE Trans. Power Syst., Vol. 15, No. 2, pp. 715 - 721, May 2000

[6] Gallego, R. A., Romero, R. A., Monticelli, A., "Tabu search algorithm for network synthesis", IEEE Trans. Power Syst., Vol. 15, No. 2, pp. 490-495, May 2000.

[7] Swarup, K. S., Kumar, P. R., "A new evolutionary computation technique for economic dispatch with security constraints", International Journal of Electrical Power and Energy Systems, Vol. 28, No. 4, pp. 273-283, 2006.

[8] Song, Y. H., Chou, C. S., Stonham, T. J., "Combined heat and power dispatch by improved ant colony search algorithm.," Electric Power Systems Research, Vol. 52, pp. 115-121, 1999.

[9] Afkousi-Paqaleh, M., Rashidinejad, M., Pourakbari-Kasmaei, M., "An implementation of harmony search algorithm to unit commitment problem", Electrical Engineering Journal, Vol. 92, No. 6, pp. 215-225, 2010.

[10] Deb, K., Pratap, A., Agarwal, S., Meyarivan, T., "A fast and elitist multiobjective genetic algorithm: NSGA-II", IEEE Trans. Evolut. Comput., Vol. 6, No. 2, pp. 182-197, 2002.

¹ Distributed Generation

² Benders Decomposition