

مکانیابی بهینه منابع تولیدپراکنده و پارکینگ خودروی برقی بر اساس مدل احتمالاتی

خودروهای برقی

محمد‌هادی امینی^۱ و محسن پارسامقدم^۲

۱- فارغ التحصیل کارشناسی ارشد، دانشکده مهندسی برق و کامپیوتر- دانشگاه تربیت مدرس- تهران- ایران

hadi.amini@ieee.org

۲- استاد، دانشکده مهندسی برق و کامپیوتر- دانشگاه تربیت مدرس- تهران- ایران

parsa@modares.ac.ir

چکیده: گسترش استفاده از منابع تولید پراکنده در شبکه قدرت و استفاده روزافزون از خودروهای برقی، بهره‌برداران شبکه توزیع را با چالش‌های جدیدی مواجه ساخته است. قرارگیری منابع تولید پراکنده و پارکینگ خودروهای برقی در شبکه توزیع بدون برنامه‌ریزی فنی و جایابی بهینه، به مشکلات اقتصادی برای سرمایه‌گذار پارکینگ و مشکلات فنی برای بهره‌بردار شبکه توزیع منجر می‌گردد. در این مقاله، جایابی توأمان منابع تولید پراکنده و پارکینگ خودروی برقی در شبکه توزیع شعاعی مطالعه شده است. شبکه توزیع مورد مطالعه با حضور پارکینگ‌ها و منابع تولید پراکنده به گونه‌ای ارتقا می‌یابد که علاوه بر تأمین قابلیت اطمینان مورد نظر، تلفات نیز به سطح بهینه برسد. در مرحله اول الگوریتم پیشنهادی، سرمایه‌گذار پارکینگ خودروی برقی بر اساس شاخص تصمیم‌گیری سرمایه‌گذار به رتبه‌بندی شین‌های شبکه می‌پردازد. شاخص تصمیم‌گیری سرمایه‌گذار بر اساس قابلیت اطمینان، تعداد مشترکان و قیمت زمین در هر شین محاسبه می‌گردد. بر اساس امتیاز هر یک از شین‌ها سرمایه‌گذار سه شین کاندیدای احداث پارکینگ را پیشنهاد می‌دهد. در مرحله دوم، بهره‌بردار شبکه توزیع بر اساس نقاط پیشنهادی و همچنین، ظرفیت مورد نیاز منبع تولید پراکنده بهینه‌سازی در راستای نیل به کمترین تلفات را اجرا می‌کند. در مرحله اول، بهینه‌سازی چند هدفه اعمال شده و در مرحله دوم، بهینه‌سازی صرفاً با هدف کمینه کردن تلفات انجام می‌گیرد.

واژه‌های کلیدی: الگوریتم ژنتیک، پارکینگ خودروهای برقی، کاهش تلفات، منابع تولید پراکنده

۱- مقدمه

یک خودروی برقرده به شبکه تأثیر چندانی بر شبکه قدرت ندارد، در برخی تحقیقات، با معرفی بازیگر جدیدی به نام تجمیع کننده، که با تشویق صاحبان خودرو برای اتصال به شبکه و ایجاد ارتباط بین بهره‌بردار مستقل سیستم و صاحبان خودرو، نقش خود را ایفا می‌کند، خودروهای برقرده را به‌عنوان منابع انرژی پراکنده در بازار انرژی الکتریکی معرفی نموده‌اند[۲]. با توجه به ظرفیت الکتریکی محدود خودروهای برقرده، آنها به تنهایی تأثیری بر شبکه ندارند، بنابراین، در این تحقیقات از پارکینگ‌هایی نام برده شده

مفهوم خودرو سه- شبکه نخستین بار با ارایه مدل درآمد و هزینه در راستای شرکت در بازار تنظیم و بازار خدمات جانبی استفاده شد[۱]. از طرف دیگر چون اتصال

تاریخ ارسال مقاله : ۱۳۹۲/۴/۱

تاریخ پذیرش مقاله : ۱۳۹۲/۰۹/۱۳

نام نویسنده مسئول : محسن پارسامقدم

نشانی نویسنده مسئول : ایران - تهران - پل نصر - دانشگاه

تربیت مدرس - دانشکده مهندسی برق و کامپیوتر

مکانیابی بهینه منابع تولیدپراکنده و پارکینگ خودروی برقی بر اساس مدل احتمالاتی خودروهای برقی

احداث پارکینگ‌های خودروی برقی محسوس است. بنابراین، با توجه به نیازهای جدید مصرف‌کنندگان، طراحان شبکه‌های توزیع باید ضمن در نظر گرفتن مسائل فنی شبکه، رویکردهای طراحی و بهره‌برداری از شبکه را با توجه به نیاز این مصرف‌کنندگان تعریف کنند. در واقع، قرارگیری منابع تولید پراکنده و پارکینگ خودروهای برقی در شبکه توزیع بدون برنامه‌ریزی فنی و جایابی بهینه، به مشکلات اقتصادی برای سرمایه‌گذار پارکینگ و مشکلات فنی برای بهره‌بردار شبکه توزیع منجر می‌شود. جایابی این دو عنصر اصلی شبکه‌های توزیع آینده، استفاده بهتر از امکانات شبکه برای نیاز به صنایع و کاربردهای برق در جامعه دیجیتال است.

در این مقاله، جایابی توأمان منابع تولید پراکنده و پارکینگ خودروی برقی در شبکه توزیع شعاعی مطالعه شده است. شبکه توزیعی که در حال تجهیز شدن به منابع تولید پراکنده است، در نظر گرفته شده است و این منابع طوری در شبکه نصب می‌شوند که در تعامل با پارکینگ خودروهای برقی کمترین تلفات شبکه توزیع را به ارمغان بیاورند. در این مقاله سعی شده است شبکه توزیع موجود با حضور پارکینگ‌ها و منابع تولید پراکنده به گونه‌ای ارتقا یابد که با حداقل هزینه، قابلیت اطمینان مورد نظر سرمایه‌گذار پارکینگ خودروی برقی تأمین شود و تلفات نیز به کمترین سطح ممکن از دیدگاه بهره‌بردار شبکه توزیع برسد. شایان ذکر است که مقصود از قابلیت اطمینان از دیدگاه سرمایه‌گذار، شاخص قابلیت اطمینان معرفی شده برای تصمیم‌گیری سرمایه‌گذار است که در ادامه نحوه محاسبه آن بیان می‌گردد. این شاخص برای هر شین به صورت مستقل محاسبه شده و مستقل از میزان بار سایر شین‌های شبکه توزیع است.

در ابتدا مدل احتمالاتی تک- خودروی برقی بر اساس

است که همزمان با داشتن تجهیزاتی که قابلیت اتصال به شبکه را برای خودرو فراهم می‌آورند با جای دادن تعداد قابل توجهی خودرو در خود، نقش خودرو به- شبکه را در زمینه همچون تنظیم فرکانس بررسی کرده‌اند [۳]. در مرجع [۴] مطالعاتی در مورد پروفایل شارژ بهینه برای افزایش مصرف در ساعات کم‌باری انجام گرفته و مرجع [۵] به بررسی تأثیر پروفایل شارژ بر شبکه توزیع پرداخته است. به طور کلی، اکثر تحقیقات انجام گرفته در زمینه خودروهای برقی بر برنامه‌ریزی شارژ بهینه در راستای نیل به سطح مطلوب شاخص‌های مختلف، از قبیل تلفات و پروفیل ولتاژ و همچنین، استفاده از فناوری خودروهای متصل به شبکه به عنوان ذخیره‌ساز تمرکز کرده‌اند. جایابی پارکینگ خودروهای متصل به شبکه با لحاظ کردن قیود تلفات و قابلیت اطمینان به صورت قیود اقتصادی در مرجع [۶] پیاده‌سازی شده است. همچنین، مطالعاتی در خصوص ارائه الگوریتم شارژی که امکان افزایش بار در ساعات کم‌باری را فراهم نماید، انجام گرفته است [۴]. نکته مشترک در این تحقیقات، برنامه‌ریزی شارژ برای خودروهای برقی است، که با توجه به عدم قطعیت‌های موجود در رفتار مالکان خودروی برقی، امکان عدم مشارکت در این برنامه‌ریزی‌ها و کاهش طول عمر باتری خودروی برقی بر اثر شارژ و دشارژهای نامنظم و متوالی، از لحاظ اقتصادی و فنی لزوماً قابل اجرا نیست.

از مهمترین اهداف طراحی شبکه توزیع می‌توان کاهش هزینه‌ها و افزایش درآمدها را برشمرد. کاهش تلفات و بهبود قابلیت اطمینان، دو عامل مهم در طراحی شبکه توزیع بوده و جایابی منابع تولید پراکنده بر اساس این عوامل همواره مدنظر برنامه‌ریزان شبکه توزیع بوده است [۷]. همچنین، با گسترش روزافزون بهره‌گیری از خودروهای برقی به دلایل زیست-محیطی، نیاز به برنامه‌ریزی برای

پراکنده در حضور پارکینگ با لحاظ نمودن اولویت‌های سرمایه‌گذار پارکینگ تشریح می‌گردد.

ابتدا بر اساس سه شاخص قابلیت اطمینان، قیمت زمین و تعداد مشترکان متصل به هر شین (شاخص جذابیت شین)، شاخص تصمیم‌گیری سرمایه‌گذار پارکینگ برای معرفی سه نقطه کاندیدای احداث هر پارکینگ به بهره‌بردار شبکه توزیع تعریف می‌شود. سپس توان خروجی و تعداد مشترک حاضر در پارکینگ بر اساس مدل احتمالاتی محاسبه می‌گردد. شرکت توزیع بر اساس خروجی مدل احتمالاتی، نقاط کاندیدای معرفی شده از جانب سرمایه‌گذار پارکینگ و تعداد و ظرفیت DG‌هایی که در شبکه نصب خواهد شد، به جایابی پارکینگ و DG با هدف کمینه کردن تلفات می‌پردازد. در این مرحله برای حل مسأله بهینه‌سازی از الگوریتم ژنتیک استفاده می‌گردد. شکل (۱) روند نمای کلی مسأله جایابی توأمان منابع تولید پراکنده و پارکینگ خودروی برقی را که در این مقاله استفاده شده است، نشان می‌دهد.

۲-۱- مدل‌سازی احتمالاتی پارکینگ خودروهای برقی

اولین پارامتر مورد استفاده مسافت پیموده‌شده انتظاری است. مرجع [۸] از یک توزیع لوگ-نرمال برای مدل‌سازی مسافت پیموده شده توسط هر خودرو استفاده می‌کند. متغیر تصادفی مورد استفاده در این توزیع با استفاده از توزیع نرمال استاندارد عدد تصادفی N تولید می‌شود. روش باخ-مولر برای تولید N مرسوم است [۹]. رابطه (۱) نحوه تولید متغیر تصادفی N با استفاده از روش باخ-مولر را بیان می‌کند.

$$N = \sqrt{-2 \cdot \ln(U_1)} \times \cos(2\pi U_2) \quad (1)$$

داده‌های آماری ارائه می‌گردد. مدل پارکینگ از تعمیم مدل تک-خودرو استخراج شده و خروجی این مدل میزان تقاضا و تعداد خودروی حاضر در پارکینگ در هر ساعت از شبانه‌روز است. در لایه اول الگوریتم پیشنهادی، سرمایه‌گذار پارکینگ خودروی برقی بر اساس تعداد مشترک حاضر در شین، شاخص قابلیت اطمینان شین و قیمت زمین به رتبه‌بندی شین‌های شبکه می‌پردازد. بر اساس امتیاز هر یک از شین‌ها، سرمایه‌گذار سه شین کاندیدای احداث پارکینگ را به بهره‌بردار پیشنهاد می‌دهد. در لایه دوم الگوریتم پیشنهادی، بهره‌بردار شبکه توزیع بر اساس نقاط پیشنهادی هر یک از سرمایه‌گذاران پارکینگ و همچنین ظرفیت مورد نیاز منبع تولید پراکنده برنامه بهینه‌سازی در راستای نیل به کمترین تلفات را اجرا می‌کند.

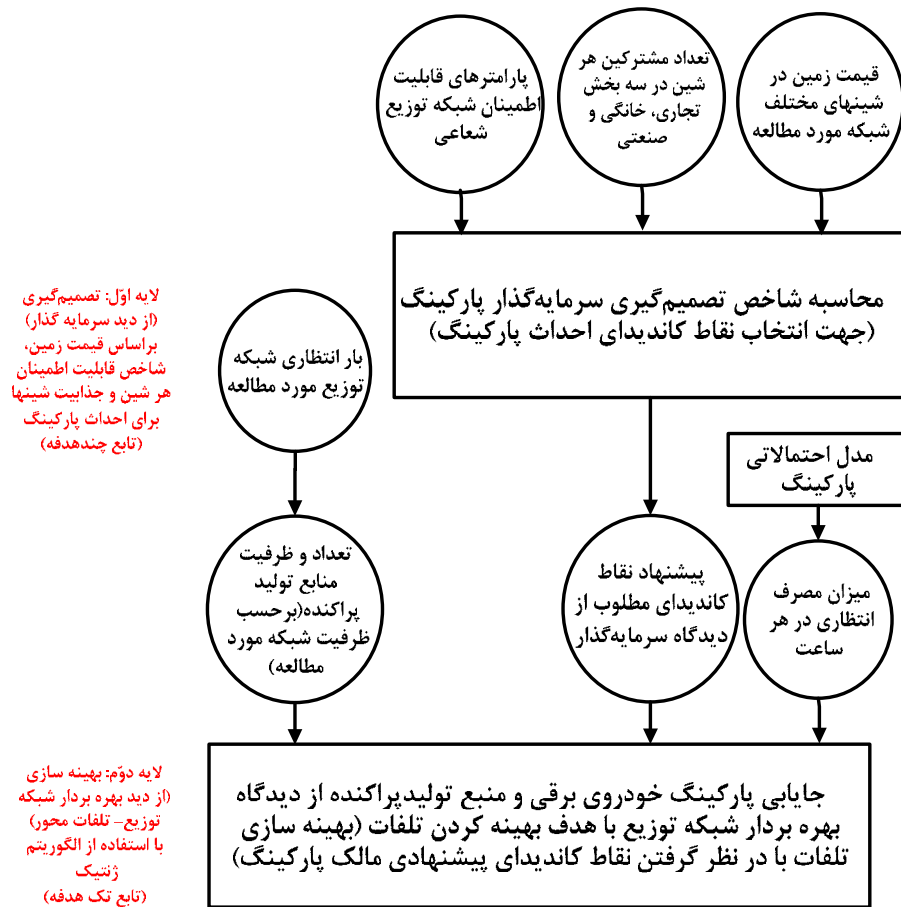
برای بهینه‌سازی از الگوریتم ژنتیک استفاده شده است. با توجه به ماهیت مسأله بهینه‌سازی، مقیاس نسبتاً کم محدوده تحت پوشش بهره‌بردار شبکه توزیع و تعداد حالات ممکن برای جایابی همزمان منبع تولید پراکنده و پارکینگ تمام حالات امکان‌پذیر را در جدول حالات ثبت کرده و الگوریتم ژنتیک در هر تکرار یکی از این حالات را انتخاب و تلفات را محاسبه می‌کند. در نهایت، خروجی الگوریتم، مکان منابع تولید پراکنده و تعیین یکی از نقاط کاندیدای احداث پارکینگ است.

۲- روش پیشنهادی جایابی توأمان منابع

تولید پراکنده و پارکینگ خودروی برقی

در این قسمت ابتدا روند نمای کلی تحقیق بیان می‌گردد. سپس بر اساس این روندنا مرحله به مرحله، از مدل‌سازی پارکینگ خودروی برقی تا مکان‌یابی منابع تولید

مکانیابی بهینه منابع تولیدپراکنده و پارکینگ خودروی برقی بر اساس مدل احتمالاتی خودروهای برقی



شکل (۱): روندنمای فرآیند جایابی توأمان منبع تولید پراکنده و پارکینگ خودروی برقی

$$\begin{cases} \mu_m = \ln \left(\frac{\mu_{md}^2}{\sqrt{\mu_{md}^2 + \sigma_{md}^2}} \right) \\ \sigma_m = \sqrt{\ln \left(1 + \frac{\sigma_{md}^2}{\mu_{md}^2} \right)} \end{cases} \quad (3)$$

که در آن μ_{md} و σ_{md} به ترتیب میانگین و انحراف معیار مسافت پیموده شده توسط خودروهای برقی بر اساس داده‌های آماری است. مقدار μ_{md} و σ_{md} به ترتیب ۴۰ و ۲۰ مایل در نظر گرفته شده است.

دومین پارامتر مؤثر بر عملکرد خودروی برقی و میزان تقاضای شارژ، مصرف انرژی بر مسافت طی شده است. این پارامتر بر حسب کیلووات ساعت بر مایل از رابطه (۴) محاسبه می‌گردد.

$$E_m = a.k_{EV}^b \quad (4)$$

که در آن u_1, u_2 متغیرهای تصادفی مستقل با توزیع یکنواخت در بازه $[0, 1]$ و N متغیر تصادفی با میانگین صفر و واریانس یک است.

رابطه (۲) مسافت پیموده شده انتظاری بر اساس داده‌های آماری را نشان می‌دهد.

$$M_d = e^{(\mu_m + \sigma_m \cdot N)} \quad (2)$$

که در آن μ_m و σ_m پارامترهای توزیع احتمالاتی لوگ-نرمال و M_d مسافت پیموده شده انتظاری توسط خودروی برقی است.

پارامترهای توزیع لوگ-نرمال بر اساس رابطه (۳) از میانگین و انحراف معیار استاندارد داده‌های آماری مستخرج از مسافت پیموده شده خودروهای برقی محاسبه می‌گردد.

میانگین، انحراف معیار و زمان احتمالی ورود خودروی برقی به پارکینگ، $\mu_{departure}$ ، $\sigma_{departure}$ و $t_{departure}$ به ترتیب میانگین، انحراف معیار و زمان احتمالی خروج خودروی برقی از پارکینگ و N_1, N_2 متغیرهای تصادفی با میانگین صفر و واریانس یک است. زمان‌های ورود و خروج باید از قید $t_{departure} > t_{arrival}$ پیروی کنند و در صورت عدم برقراری این محدودیت، مجدداً این دو زمان تولید می‌شود. زمان انتظاری حضور خودرو در پارکینگ ($t_{duration}$) از رابطه (۸) محاسبه می‌گردد.

$$t_{duration} = t_{departure} - t_{arrival} \quad (8)$$

حال، بر اساس زمان انتظاری حضور خودرو در پارکینگ و نیز مسافت انتظاری پیموده شده توسط خودرو به محاسبه سطح شارژ انتظاری پرداخته می‌شود. سطح شارژ انتظاری احتمالاتی ($SOC_{desired}$) از رابطه (۹) محاسبه می‌گردد.

$$SOC_{desired} = \text{Min} \left\{ \left[SOC_{init} + \frac{E_{demand}}{BCAP} \right], \left[SOC_{init} + \frac{t_{duration} \cdot chr}{BCAP} \right] \right\} \quad (9)$$

که در آن chr نرخ شارژ و SOC_{init} سطح شارژ اولیه است.

برای مدل‌سازی پارکینگ خودروهای برقی، چهار کلاس خودروی موجود با سهم مختلف از بازار در نظر گرفته می‌شود. جدول (۱) مشخصات این کلاس خودروها را نشان می‌دهد. شایان ذکر است که شاخص b به این علت که خودروها فقط از باتری تغذیه می‌کنند و امکان استفاده از سوخت فسیلی ندارند، بی تأثیر است.

که در آن E_m مصرف انرژی بر حسب $kWh/mile$ ، a ثابت مصرف انرژی خودروی برقی بر حسب $kWh/mile$ و b ثابت (نمای) مصرف انرژی خودروی برقی است. نسبت انرژی الکتریکی به کل انرژی مصرفی خودروی برقی را با k_{EV} نمایش می‌دهیم و در این مقاله برابر عدد یک در نظر گرفته شده است. بیشترین مسافت قابل پیمودن در حالتی که باتری کاملاً شارژ شده است، از رابطه (۵) محاسبه می‌گردد.

$$M_{d \max} = \frac{BCAP}{E_m} \quad (5)$$

که در آن $BCAP$ ظرفیت باتری خودروی برقی بر حسب کیلووات ساعت و $M_{d \max}$ حداکثر مسافت مسافت قابل پیمودن با یک بار شارژ کامل باتری است. تقاضای شارژ انرژی خودرو (E_{demand}) نیز از رابطه (۶) محاسبه می‌گردد.

$$E_{demand} = \begin{cases} BCAP & ; M_d \geq M_{d \max} \\ M_d \cdot E_m & ; M_d < M_{d \max} \end{cases} \quad (6)$$

سومین پارامتر، زمان انتظاری حضور خودروی برقی در پارکینگ است. این پارامتر با استفاده از ظرفیت باتری، زمان احتمالاتی ورود و خروج خودروها به پارکینگ محاسبه می‌گردد. زمان ورود و خروج احتمالاتی از توزیع گوسی محاسبه می‌گردد. این توزیع بهترین تخمین از رفتار رانندگان خودروهای شخصی را ارائه می‌دهد [۱۰]. رابطه (۷) برای محاسبه زمان ورود و خروج احتمالاتی بر اساس داده‌های آماری استفاده می‌شود.

$$\begin{cases} t_{arrival} = \mu_{arrival} + \sigma_{arrival} \cdot N_1 \\ t_{departure} = \mu_{departure} + \sigma_{departure} \cdot N_2 \end{cases} \quad (7)$$

که در آن $\mu_{arrival}$ ، $\sigma_{arrival}$ و $t_{arrival}$ به ترتیب

جدول (۱): پارامترهای مؤثر در مدل‌سازی برای چهار کلاس خودرو

کلاس خودرو	α ($kWh/mile$)	$BCAP$ (kWh)	سهم بازار (بر حسب درصد)
۱	۰/۳۷۹۰	۱۰	۲۰
۲	۰/۴۲۸۸	۱۲	۳۰
۳	۰/۵۷۴۰	۱۶	۳۰
۴	۰/۸۱۸۰	۲۱	۲۰

مکانیابی بهینه منابع تولیدپراکنده و پارکینگ خودروی برقی بر اساس مدل احتمالاتی خودروهای برقی

مطالعه محاسبه می‌گردد. سپس بر اساس بیشترین میزان شاخص به دست آمده، مقدار تمام شاخص‌ها استاندارد سازی می‌گردد. رابطه (۱۱) نحوه محاسبه شاخص جذابیت شین را بیان می‌کند.

$$BAI_i^{Bus} = \frac{(\alpha \times n_{residential}^{total}) + (\beta \times n_{commercial}^{total}) + (\gamma \times n_{industrial}^{total})}{Max \{BAI_j^{Bus}\}} \quad (11)$$

که در آن α ، β و γ به ترتیب ضرایب وزنی امتیازدهی به مشترکان خانگی، تجاری و صنعتی، $n_{customergroup}^i$ تعداد مشترکان هر گروه در شین‌های مختلف و $n_{customergroup}^{total}$ تعداد کل مشترکان هر گروه در شبکه مورد مطالعه است. BAI_i^{Bus} نیز نشان دهنده شاخص جذابیت شین i است.

۳ هزینه زمین برای احداث پارکینگ

این شاخص فقط دربردارنده هزینه خرید زمین برای احداث پارکینگ است. سایر هزینه‌ها از جمله هزینه خرید برق از شبکه، هزینه ساخت پارکینگ و هزینه تجهیزات شارژ خودروی برقی در تمام شین‌ها یکسان است. برای محاسبه این شاخص، برای هر شین شاخص نرمال هزینه زمین در نظر گرفته شده است. این شاخص از تقسیم قیمت زمین در منطقه جغرافیایی شین مورد مطالعه بر حداکثر قیمت ممکن در محدوده موردنظر سرمایه‌گذار پارکینگ به دست می‌آید. به علت نزدیکی برخی شین‌ها از لحاظ جغرافیایی، این شاخص بر اساس رابطه (۱۲) برای مجموعه شین‌های هر فیدر تعریف و محاسبه می‌گردد.

$$PC_i^{bus} = \frac{LC_i^{bus}}{Max \{LC_j^{bus}\}} \quad (12)$$

اکنون بر اساس سه شاخص معرفی شده، شاخص تصمیم‌گیری سرمایه‌گذار پارکینگ برای هر شین به صورت رابطه (۱۳) محاسبه می‌گردد.

$$PIDMI_i = (\eta_1 \times AIT_i^{Bus}) - (\eta_2 \times BAI_i^{Bus}) + (\eta_3 \times PC_i^{bus}) \quad (13)$$

$$\eta_1, \eta_2, \eta_3 \geq 0$$

در این رابطه ضرایب تعریف شده η_1, η_2, η_3 برای

۲-۲ تعیین نقاط کاندیدا از دیدگاه سرمایه‌گذار

پارکینگ

در این بخش تصمیم‌گیری سرمایه‌گذار پارکینگ بر اساس سه عامل قابلیت اطمینان، قیمت زمین و میزان استقبال انتظاری مدل شده و به ازای هر پارکینگ خودروی برقی، سه نقطه کاندیدا به بهره‌بردار شبکه توزیع معرفی می‌گردد.

۱ شاخص قابلیت اطمینان شین

به منظور دستیابی به تحلیلی سریع از قابلیت اطمینان شین‌های مختلف برای احداث پارکینگ، شاخص قابلیت اطمینان برای هر شین تعریف شده است. به منظور تحلیل سریع از قابلیت اطمینان شین‌های مختلف برای احداث پارکینگ، از شاخص متوسط زمان خاموشی در نظر گرفته می‌شود. این شاخص کاملاً مبتنی بر محل شین از لحاظ الکتریکی است. ابتدا این شاخص برای تمام شین‌ها محاسبه گردیده و سپس بر اساس بیشترین مقداری که اختیار کرده، نرمالیزه می‌گردد. برای محاسبه این شاخص از روابط محاسبه λ و r معادل برای المان‌های سری و موازی استفاده شده است. متوسط زمان خاموشی از رابطه (۱۰) محاسبه می‌گردد. در این رابطه λ_i نرخ خرابی معادل شین i ، r_i مدت زمان تعمیر معادل شین i ، AIT_i متوسط زمان خاموشی شین i و AIT_i^{Bus} متوسط زمان خاموشی نرمالیزه شده شین i را بیان می‌کند.

$$AIT_i^{Bus} = \frac{AIT_i}{Max \{AIT_j\}} \quad (10)$$

$$= \frac{\lambda_i r_i}{Max \{AIT_j\}}$$

این شاخص که عددی بین صفر و یک است، به عنوان یکی از عوامل مؤثر بر تصمیم‌گیری سرمایه‌گذار پارکینگ است.

۲ جذابیت هر شین برای احداث پارکینگ

این شاخص با تعداد مشترکان حاضر در هر شین برای مراجعه به پارکینگ رابطه مستقیم داشته و از جمع وزن‌دار تعداد مشترکان خانگی، تجاری و صنعتی در هر شین و تقسیم این جمع بر جمع وزن‌دار کل مشترکان شبکه مورد

$$\min_I \sum_{t=1}^T \sum_{l=1}^{lines} R_l I_{l,t}^2 \quad (20)$$

که در آن R_l مقاومت شاخه و $I_{l,t}$ جریان شاخه است.

قیود این بهینه‌سازی عبارتند از:

$$\begin{aligned} S_{m,t} &= V_{m,t} (I_{m,t})^* \\ I_{m,t} &= I_{l,t} - I_{l+1,t} \\ S_{m,t} &\geq S_{\min,m,t} \\ S_{m,t} &\leq S_{\max,m,t} \\ \sum_t S_{m,t} &= E_{tot,m} \end{aligned} \quad (21)$$

که در آن $S_{m,t}$ بار در گره m در زمان t ، $V_{m,t}$ ، $I_{l,t}$ به ترتیب جریان و ولتاژ در گره m در زمان t و $E_{tot,m}$ انرژی کلی تحویل شده به گره m در بازه زمانی مورد مطالعه است.

برای انجام فرآیند بهینه‌سازی از الگوریتم ژنتیک استفاده شده است.

۳- مطالعات شبیه‌سازی

در این قسمت ابتدا شبکه تست مورد مطالعه در این مقاله که یک شبکه استاندارد توزیع با چهار فیدر است، معرفی می‌شود. در ادامه، شاخص تصمیم‌گیری سرمایه‌گذار پارکینگ خودروهای برقی با ضرایب وزنی مختلف محاسبه می‌گردد. در ادامه نتایج بهینه‌سازی برای کمینه کردن تلفات از دیدگاه بهره‌بردار شبکه توزیع محاسبه می‌شود.

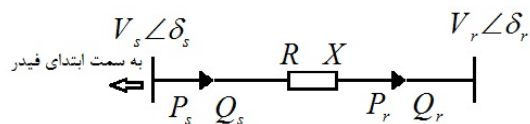
۳-۱- شبکه تست مورد مطالعه

شبکه تست مورد مطالعه، باس دو RBTS است. این شبکه شامل ۲۲ نقطه بار، چهار فیدر و یک پست تغذیه است. شکل ۱۴ آرایش شبکه را نشان می‌دهد [۱۱]. این شبکه ۳۲۲۲ مشترک در سه دسته خانگی، تجاری و صنعتی دارد. هر دسته از مشترکان خانگی، تجاری و صنعتی پروفیل بار مخصوص خود را دارند. مشخصات نقاط بار شبکه تست در جدول (۲) آمده است. فیدر یک شامل شین‌های ۲،

اعمال محدودیت‌های سرمایه‌گذار در نظر گرفته شده است.

۲-۳- پخش بار در شبکه توزیع با حضور DG

در این مقاله DG ها به صورت باس PQ مدل می‌گردد. روش پخش بار پیشرو-پسرو مبتنی بر توان شاخه استفاده شده است. در این روش اجرای فاز پسرو و پیشرو بر اساس معادلات توان صورت می‌گیرند و از جریان شاخه‌ها به طور مستقیم استفاده نمی‌شود. برای نمونه، شکل (۲) یک شاخه از شبکه را نشان می‌دهد.



شکل (۲): پارامترهای مربوط به یک شاخه در روش پخش بار پیشرو-پسرو جبرانی مبتنی بر توان شاخه

با توجه به پارامترهای این شکل، برای محاسبه توان اکتیو و راکتیو ارسالی در فاز پسرو از روابط (۱۴) و (۱۵) استفاده می‌شود:

$$P_s = P_r + R \frac{P_r^2 + Q_r^2}{V_r^2} \quad (14)$$

$$Q_s = Q_r + X \frac{P_r^2 + Q_r^2}{V_r^2} \quad (15)$$

سپس در فاز پیشرو برای محاسبه اندازه و زاویه ولتاژ پایین دست، از روابط (۱۶) و (۱۷) استفاده می‌شود.

$$V_r = \sqrt{(V_s - \Delta V')^2 + \Delta V''^2} \quad (16)$$

$$\delta_r = \delta_s - \tan^{-1} \left(\frac{\Delta V''}{V_s - \Delta V'} \right) \quad (17)$$

که در آن $\Delta V'$ و $\Delta V''$ از روابط (۱۸) و (۱۹) محاسبه می‌گردد.

$$\Delta V' = \frac{R P_s + X Q_s}{V_s} \quad (18)$$

$$\Delta V'' = \frac{X P_s - R Q_s}{V_s} \quad (19)$$

بر اساس جریان‌های محاسبه‌شده شاخه‌ها در روش پخش بار مطرح شده، بهینه‌سازی تلفات با رابطه (۲۰) انجام می‌گیرد.

مکانیابی بهینه منابع تولیدپراکنده و پارکینگ خودروی برقی بر اساس مدل احتمالاتی خودروهای برقی

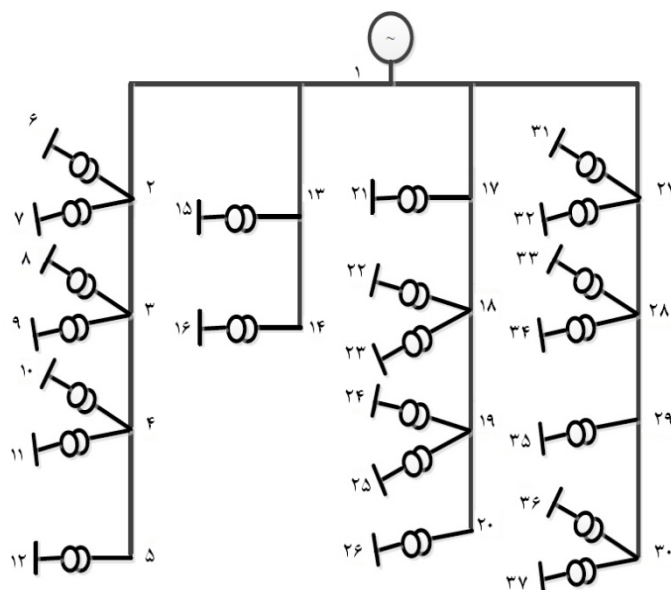
۳، ۴ و ۵، فیدر دو شامل شین‌های ۱۳ و ۱۴، فیدر سه شامل شین‌های ۱۷، ۱۸، ۱۹ و ۲۰ و فیدر چهار شامل شین‌های ۲۷، ۲۸، ۲۹ و ۳۰ است جدول (۳) مشخصات قابلیت اطمینان شبکه تست است. شکل (۳) شبکه تست مورد استفاده است.

جدول (۲): مشخصات نقاط بار و میزان بار پیک هر نقطه بار

بار پیک (کیلووات)	تعداد مشترکان	نوع بار	شماره شین (نقطه بار)
۵۳۵	۲۱۰	خانگی	۶،۷،۸،۲۱،۲۲
۵۶۶	۲۲۰	خانگی	۹،۱۰،۲۴،۲۵،۳۵،۳۶
۴۵۴	۱۰	تجاری	۱۱،۱۲،۲۶،۳۱،۳۷
۱۰۰۰	۱	صنعتی	۱۵
۱۱۵۰	۱	صنعتی	۱۶
۴۵۰	۲۰۰	خانگی	۳۲،۳۳،۳۴

جدول (۳): نرخ خرابی و نرخ تعمیر المان‌های شبکه تست استاندارد

المان	ترانسفورماتور توزیع	باسبار	خط
نرخ خرابی (خرابی در سال) [برای خط: خرابی بر سال بر کیلومتر]	۰/۰۱۵	۰/۰۰۱	۰/۰۶۵
نرخ تعمیر (ساعت)	۲۰۰	۲	۵



شکل (۳): شبکه تست مورد مطالعه [۶۶]

۳-۲- محاسبه شاخص تصمیم‌گیری سرمایه‌گذار مؤثر در تصمیم‌گیری سرمایه‌گذار پارکینگ را نشان می‌دهد. تعارض بین برخی شاخص‌ها در شکل (۴) مشخص است. برای مثال در فیدر یک، با نزدیک شدن به شین‌های انتهایی فیدر قیمت زمین کاهش، ولی متوسط زمان خاموشی افزایش می‌یابد.

۳-۲- محاسبه شاخص تصمیم‌گیری سرمایه‌گذار در این قسمت با استفاده از تغییر ضرایب وزنی در رابطه (۱۳)، تأثیر قابلیت اطمینان، جذابیت شین و قیمت زمین بر مکان شین‌های پیشنهادی سرمایه‌گذار بررسی می‌گردد. شکل (۴) مقدار محاسبه شده برای سه شاخص

می‌شود. احتمال عملگر جهش ۰/۰۵ لحاظ گردید.

- تعداد تکرار ۴۰۰ و اندازه جمعیت ۲۰۰ در نظر گرفته شد.

۳-۴- تأثیر نرخ شارژ پارکینگ خودروی برقی بر میزان تلفات

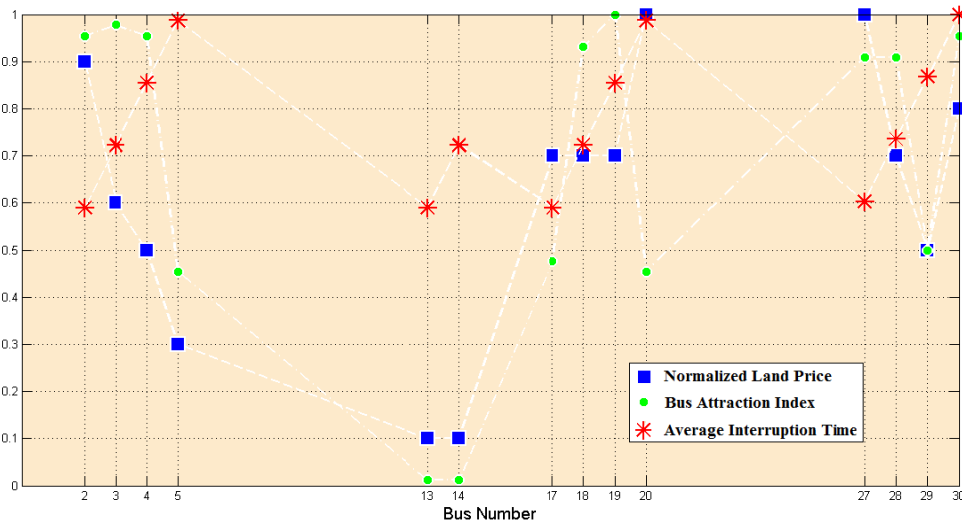
نرخ شارژ خودروی برقی یکی از پارامترهای ورودی مدل پارکینگ است. بنابراین، نرخ شارژ پارکینگ خودروهای برقی یکی از عوامل مؤثر بر میزان تلفات شبکه توزیع است.

۳-۳- الگوریتم ژنتیک

برای انتخاب مقادیر مناسب تعداد تکرار و اندازه جمعیت الگوریتم ژنتیک، به ازای یک حالت خاص نصب DG و احداث پارکینگ‌ها، ابتدا برای تمام حالات میزان تلفات محاسبه گردید. بر اساس این محاسبات حداقل تلفات ممکن ۵۲۸/۶۸۸۷ کیلووات ساعت است. با تغییر پارامترهای الگوریتم ژنتیک مقادیر مناسب پارامترهای الگوریتم ژنتیک بدین صورت است:

- معمولاً احتمال تقاطع بین ۸۰ تا ۹۵ درصد لحاظ می‌شود. در این مقاله، احتمال عملگر تقاطع ۰/۸ استفاده شد.

- احتمال جهش بین ۰/۵ تا ۱ درصد در نظر گرفته



شکل (۴): میزان شاخص‌های مؤثر در تصمیم‌گیری و تغییرات آنها در فیدرهای مختلف

i ام و $n_{feeder_i}^{industrial}$ تعداد مشترکان صنعتی فیدر i ام را نشان می‌دهد.

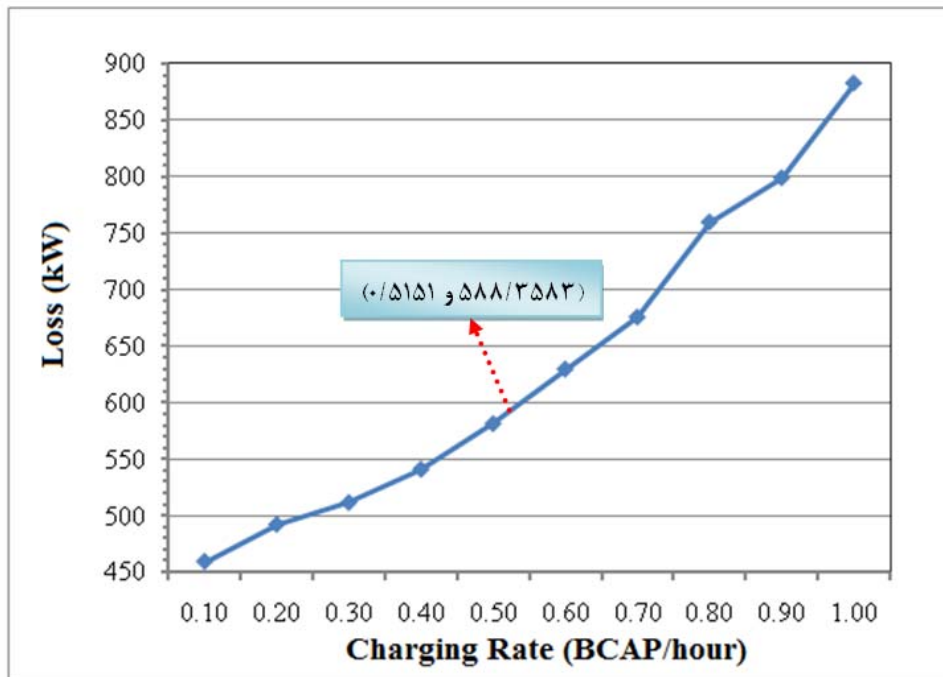
شکل (۵) نمودار تلفات بر حسب نرخ شارژ را نشان می‌دهد. بر اساس این شکل ملاحظه می‌گردد با افزایش نرخ شارژ، به دلیل سرعت بیشتر شارژ باتری خودروهای برقی، پیک مصرف پارکینگ افزایش یافته و در نتیجه میزان تلفات شبکه توزیع نیز افزایش می‌یابد. جدول (۴) محل نصب پارکینگ‌های خودروی برقی در هر فیدر و محل نصب DG را نشان می‌دهد.

برای بررسی تأثیر نرخ شارژ بر میزان تلفات بهینه در شبکه تست مورد مطالعه ظرفیت قابل نصب کل هر فیدر ($PCAP_i$) به صورت رابطه (۲۲) استفاده شد.

$$PCAP_i = (\phi_1 \times n_{feeder_i}^{residential}) + (\phi_2 \times n_{feeder_i}^{commercial}) + (\phi_3 \times n_{feeder_i}^{industrial}) \quad (22)$$

که در آن ϕ_1 ، ϕ_2 و ϕ_3 ضرایب نفوذ خودروی برقی در گروه‌های مختلف مشترکان، $n_{feeder_i}^{residential}$ تعداد مشترکان خانگی فیدر i ام، $n_{feeder_i}^{commercial}$ تعداد مشترکان تجاری فیدر

مکانیابی بهینه منابع تولیدپراکنده و پارکینگ خودروی برقی بر اساس مدل احتمالاتی خودروهای برقی



شکل (۵): منحنی تلفات بر حسب نرخ شارژ پارکینگ خودروی برقی

جدول (۴): شماره شین محل نصب DG و پارکینگ خودروی برقی به ازای نرخ شارژهای مختلف

نرخ شارژ	۱	۰٫۹	۰٫۸	۰٫۷	۰٫۶	۰٫۵	۰٫۴	۰٫۳	۰٫۲	۰٫۱
DG1	۲۷	۲۷	۴	۵	۵	۴	۴	۴	۵	۴
DG2	۳۰	۳۰	۲۸	۳۰	۳۰	۳۰	۳۰	۳۰	۳۰	۳۰
P1	۵	۳	۳	۵	۵	۴	۴	۴	۴	۴
P2	۱۸	۱۷	۱۷	۱۷	۱۷	۱۷	۱۷	۱۷	۱۷	۱۷
P3	۲۹	۲۸	۲۸	۲۸	۲۸	۲۸	۲۸	۲۸	۲۸	۳۰

۳-۵- محاسبه تلفات در حالات مختلف نفوذ

خودروی برقی و درصد نفوذ مختلف منابع تولید

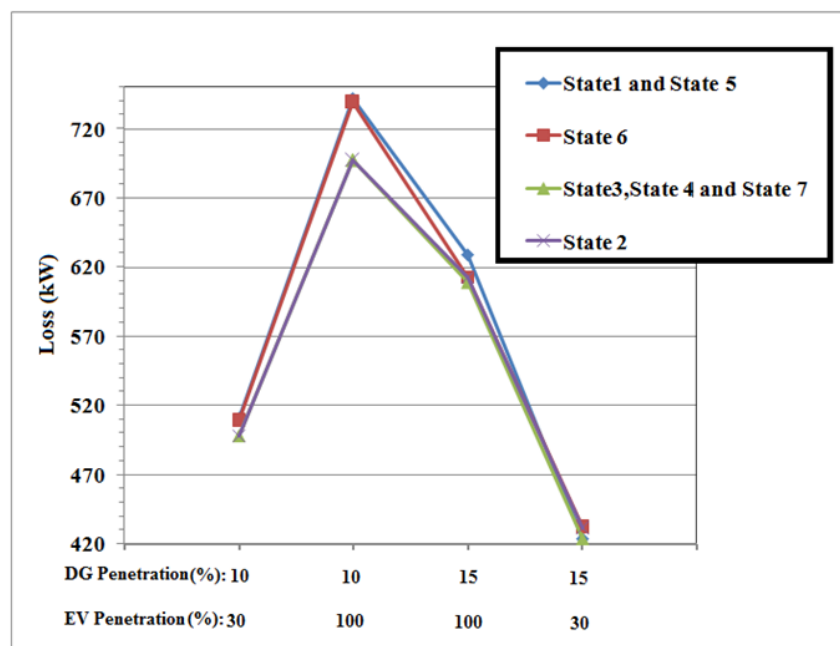
پراکنده

در این قسمت به بررسی ضریب نفوذ منابع تولید پراکنده و خودروهای برقی بر میزان تلفات شبکه توزیع می‌پردازیم. ضرایب ϕ_1 و ϕ_2 به ترتیب ۱۰ و ۵ لحاظ می‌گردد و ϕ_3 به عنوان ضریب نفوذ خودروی برقی در نظر گرفته شده است. درصد نفوذ منابع تولید پراکنده به صورت درصدی از کل پیک بار شبکه مورد مطالعه است که به احداث منابع تولید پراکنده اختصاص می‌یابد. تولیدات پراکنده به صورت دو واحد با ظرفیت مشابه، به عنوان

باتوجه به نتایج جدول (۴) نتیجه می‌شود که به ازای نرخ شارژ ۱ و ۰٫۹ به علت تمرکز بارها در فیدر چهار، هر دو منبع تولید پراکنده بر این فیدر نصب می‌گردد. در حقیقت، بار اضافه شده در اثر احداث پارکینگ در فیدر چهار و افزایش قابل توجه سهم بار این فیدر نسبت به سایر فیدرها منجر به تمرکز نصب هر دو DG در این فیدر شده است. در سایر حالات و نرخ شارژ کمتر از ۰٫۸، به علت تأثیر کمتر احداث پارکینگ بر پیک مصرف فیدرها، یکی از منابع تولید پراکنده در فیدر چهار و دیگری در فیدر یک نصب می‌گردد.

منابع تولید پراکنده ۱۵٪
 (د) ضریب نفوذ خودروی برقی ۳۰٪ و درصد نفوذ
 منابع تولید پراکنده ۱۵٪
 در ادامه، چهار حالت مختلف بررسی شده در این بخش
 که تأثیر ضرایب نفوذ مختلف خودروی برقی و منابع تولید
 پراکنده بر تلفات و مکان‌یابی را نشان می‌دهد، با توجه به
 نمودار شکل (۶) مقایسه می‌گردد.

ورودی برای فرآیند بهینه‌سازی است. در تمام این حالات
 نرخ شارژ متوسط (۰/۳) در نظر گرفته شد. ضرایب نفوذ
 این چهار حالت عبارت است از:
 الف) ضریب نفوذ خودروی برقی ۳۰٪ و درصد نفوذ
 منابع تولید پراکنده ۱۰٪
 ب) ضریب نفوذ خودروی برقی ۱۰۰٪ و درصد نفوذ
 منابع تولید پراکنده ۱۰٪
 ج) ضریب نفوذ خودروی برقی ۱۰۰٪ و درصد نفوذ



شکل (۶): تلفات در حالات مختلف پیشنهاد سرمایه‌گذار پارکینگ و ضرایب نفوذ مختلف

۴- تحلیل نتایج عددی

نرخ شارژ پارکینگ خودروهای برقی به عنوان یکی از پارامترهای مدل پارکینگ محسوب می‌گردد، لذا بر پیک مصرف پارکینگ و منحنی مصرف خروجی پارکینگ تأثیرگذار است. از این رو، به ازای نرخ شارژهای مختلف الگوریتم پیشنهادی بر روی شبکه مورد مطالعه پیاده شده و نتایج آن بررسی قرار گرفته است. بر اساس این تحلیل مشاهده گردید که با افزایش نرخ شارژ، به دلیل سرعت بیشتر شارژ باتری، پیک مصرف پارکینگ افزایش یافته است و در نتیجه میزان تلفات شبکه توزیع نیز افزایش می‌یابد. همچنین افزایش نرخ شارژ بر مکان بهینه منابع تولید پراکنده

با توجه به این شکل ملاحظه می‌شود سیر صعودی یا نزولی تلفات در گذار از یک حالت (از میزان ضرایب نفوذ پارکینگ و منبع تولید پراکنده) به حالت دیگر، مستقل از حالت مربوط به پیشنهاد سرمایه‌گذار است. در بین حالات با ضریب نفوذ مشابه خودروهای برقی در بین مشترکان خانگی، حالتی که میزان ظرفیت منبع تولید پراکنده بیشتری دارد از تلفات کمتری برخوردار است. همچنین، در بین حالات با درصد نفوذ مشابه منابع تولید پراکنده، حالتی که ضریب نفوذ کمتر خودروی برقی را دارد، از تلفات کمتری برخوردار است.

مکانیابی بهینه منابع تولیدپراکنده و پارکینگ خودروی برقی بر اساس مدل احتمالاتی خودروهای برقی

تلفات شبکه تأثیرگذار است، اما در نرخ تغییر تلفات در گذار از یک حالت نفوذ خودروهای برقی و منبع تولید پراکنده و به حالت دیگر، بی تأثیر است.

۵- نتیجه گیری

در این مقاله، مکانیابی توأمان پارکینگ‌های خودروی برقی و منابع تولید پراکنده انجام شده است. این مکانیابی در دو مرحله انجام گرفته است: در مرحله اول هدف تعیین نقاط مناسب از دید سرمایه‌گذار پارکینگ بوده و سرمایه‌گذار بر اساس تعداد مشترکان تجاری، صنعتی و خانگی موجود در هر شین به محاسبه شاخص جذابیت شین و متوسط زمان خاموشی هر شین پرداخته است. در مرحله دوم بر اساس تعداد و ظرفیت منابع تولید پراکنده و در قالب تصمیم‌گیری تک هدفه، تعداد پارکینگ‌هایی که باید در شبکه نصب شوند و مدل احتمالاتی پارکینگ، بهره‌بردار شبکه به مکانیابی با استفاده از الگوریتم ژنتیک تعیین می‌گردد.

• مکانیابی توأمان پارکینگ خودروی برقی و منابع تولید پراکنده، در صورتی که به صورت برنامه‌ریزی نشده انجام گیرد، به افزایش ناگهانی تلفات منجر می‌گردد؛ حتی نصب منابع تولید پراکنده که در حالت کلی به بهبود تلفات شبکه منجر می‌شود، در صورت نصب بیش از حد به افزایش تلفات می‌انجامد.

• تعیین نرخ شارژ مناسب بر اساس ظرفیت‌های شبکه و سطح مطلوب تلفات کمک شایانی به مکانیابی بهینه پارکینگ‌ها و منابع تولید پراکنده در راستای کاهش تلفات می‌کند.

• سرمایه‌گذاران می‌توانند بر اساس اهمیت اهداف لحاظ شده در رابطه شاخص تصمیم‌گیری سرمایه‌گذار، ضرایب را تعیین و بر اساس اهداف خود در قالب تابع چندهدفه به معرفی شین‌های کاندیدای نصب پارکینگ اقدام کنند و از این طریق اهداف خود را به طور غیر مستقیم در مکانیابی انجام شده از سوی بهره‌بردار شبکه توزیع اعمال کنند.

تأثیرگذار است. به ازای نرخ شارژ کمتر از ۰/۹ یکی از واحدهای یک مگاواتی در فیدر یک و دیگری در فیدر چهار جایابی می‌شود، ولی به ازای نرخ شارژ ۰/۹ و ۱، هر دو منبع تولید پراکنده پیشنهادی در فیدر چهار قرار می‌گیرد. علت این امر افزایش مصرف پارکینگ در نرخ شارژ‌های بسیار بالا و تمرکز بارها در فیدر چهارم است. با توجه به این تحلیل، دقت در انتخاب نرخ شارژ پارکینگ به نحوی که مکانیابی بهینه منابع تولید پراکنده را تحت‌الشعاع قرار ندهد، از اهمیت بالایی برخوردار است. در این شبکه تست و با توجه به نوع و میزان بارهای موجود، نرخ شارژ بین ۰/۱ تا ۰/۸ مناسب است. انتخاب نرخ شارژ در این محدوده به عدم تأثیر پارکینگ‌ها بر فیدر بهینه نصب منابع تولید پراکنده منجر شده و صرفاً به تغییر شین نصب واحد تولید پراکنده در همان فیدر می‌انجامد. در این مقاله نرخ شارژ ۰/۳ برای مطالعات سایر بخش‌ها انتخاب شد که بر اساس نرخ شارژ‌های استاندارد، معادل حالت نرخ شارژ متوسط است [۱۳].

در نهایت، به منظور بررسی همزمان تأثیر تعداد خودروهای برقی و ظرفیت منابع تولید پراکنده به صورت همزمان، تلفات در چهار حالت مختلف تحلیل شده است. در این حالات ضریب نفوذ خودروی برقی در دو حالت ۳۰٪ و در دو حالت دیگر ۱۰۰٪، و درصد نفوذ منابع تولید پراکنده در دو حالت ۱۰٪ و در دو حالت دیگر ۱۵٪ در نظر گرفته شد. نتایج شبیه‌سازی بیانگر این مطلب است که کمترین تلفات در حالتی است که ضریب نفوذ خودروهای برقی کمتر و درصد نفوذ منابع تولید پراکنده بیشتر است. البته، با توجه به تحلیل انجام شده در مورد ظرفیت بهینه نصب منابع تولید پراکنده، نصب بیش از حد بهینه منابع تولید پراکنده به افزایش تلفات خواهد انجامید. همچنین نتایج نشان‌دهنده آن است که مستقل از ضرایب تصمیم‌گیری که توسط سرمایه‌گذار پارکینگ خودروهای برقی و به منظور نیل به اهداف سرمایه‌گذار تعیین می‌گردد، در حالت نفوذ ۱۰۰٪ خودروهای برقی نسبت به حالت نفوذ ۳۰٪ تلفات بیشتری در شبکه وجود دارد. بنابراین، تعیین ضرایب وزنی در محاسبه شاخص تصمیم‌گیری سرمایه‌گذار، بر میزان

system data and results," IEEE Transaction on Power System, Vol. 6, No. 2, pp. 813-820, 1991.

- [12] R. Brown, "Electric Power Distribution Reliability," New York, Published by CRC Press, 2009.
- [13] MH. Amini, "Simultaneous allocation of distributed generations and electric vehicle parking lots", MSc Thesis, Tarbiat Modares University, Tehran, 2013.

مراجع

- [1] W. Kempton and J. Tomic, "Vehicle-to-grid power fundamentals: Calculating capacity and net revenue," Journal of Power Sources, Vol. 144, No. 1, pp. 268-279, 2005.
- [2] C. Guille and G. Gross, "A conceptual framework for the vehicle-to-grid(V2G) implementation," Energy Policy, pp. 4379-4390, 2009.
- [3] S. Han and K. Sezaki, "Development of an optimal vehicle-to-grid aggregator for frequency regulation," IEEE Transactions on Smart Grid, Vol. 1, No. 1, pp. 65-72, 2010.
- [4] X. Yu, "Impacts assessment of PHEV charge profiles on generation expansion using national energy modeling system," in IEEE Power & Energy Society General Meeting-Conversion and Delivery of Electrical Energy in the 21st Century, 2008, pp. 1-5.
- [5] K. Clement-Nyns, E. Haesen, and J. Driesen, "The impact of charging plug-in hybrid electric vehicles on a residential distribution grid," IEEE Transaction on Power System, Vol. 25, No. 1, pp. 371-380, 2010.
- [6] M. Moradijoz, M. P. Moghaddam, M. R. Haghifam, and E. Alishahi, "A multi-objective optimization problem for allocating parking lots in a distribution network," International Journal of Electrical Power & Energy Systems, Vol. 46, pp. 115-122, 2013.
- [7] N. Khalesi, M.-R. Haghifam "DG allocation with application of dynamic programming for loss reduction and reliability improvement," International Journal of Electrical Power and Energy Systems, Vol. 33, No. 2, pp. 288-295, 2011.
- [8] S. Meliopoulos, J. Meiselrge, and T. Overbye, "Power System Level Impacts of Plug-In Hybrid Vehicles (Final Project Report)- PSERC Document," 2009.
- [9] "Reliability Test System Task Force of the Application of Probability Subcommittee, IEEE reliability test system," IEEE Transactions on Power Apparatus and Systems, Vol. 98, No. 6, pp. 2047-2054, 1979.
- [10] S. Letendre, P. Denholm, and P. Lilienthal, "New Load, or New Resource?," in Public Utility Fortnightly, 2006, pp. 28-37.
- [11] R.N.Allan, R.Billinton, I.Sjarief, L.Goel, and K.S.So, "A Reliability Test System for Educational Purposes- basic distribution

مکانیابی بهینه منابع تولیدپراکنده و پارکینگ خودروی برقی بر اساس مدل احتمالاتی خودروهای برقی