

برنامه‌ریزی کوتاه مدت واحدهای آبی حرارتی با استفاده از الگوریتم توسعه یافته بهینه‌یابی

جفت‌گیری زنبور عسل

حامد برادران توکلی^۱ و بابک مظفری^۲

۱- مربی، دانشگاه آزاد اسلامی، واحد علوم و تحقیقات تهران، گروه مهندسی برق، تهران، ایران

hamed.baradarantavakoli@gmail.com

۲- استادیار، دانشگاه آزاد اسلامی، واحد علوم و تحقیقات تهران، گروه مهندسی برق، تهران، ایران

mozafari_babak@yahoo.com

چکیده: در این مقاله روشی جدید برای حل مسأله برنامه‌ریزی کوتاه مدت واحدهای آبی - حرارتی، برای مینیمم کردن هزینه نهایی تولید و تولید انرژی الکتریکی به صورت بهینه، با استفاده از الگوریتم توسعه یافته بهینه‌یابی جفت‌گیری زنبور عسل معرفی شده است. با توجه به اینکه در برنامه‌ریزی مربوط به واحدهای آبی - حرارتی قیود بسیاری، از جمله: قید تعادل توان تولیدی، قید تعادل آب پشت سد، لختی آب انتقالی بین سدها، محدودیت حجم آب ذخیره شده و محدودیت مربوط به عملکرد واحدهای آبی و حرارتی وجود دارد، مسأله برنامه‌ریزی واحدهای آبی - حرارتی به یک مسأله بهینه‌یابی بسیار پیچیده و غیر خطی تبدیل شده است. در این مقاله، علاوه بر روش بهینه‌یابی جفت‌گیری زنبور عسل، الگوریتم جفت‌گیری زنبور عسل به شکل توسعه یافته نیز معرفی شده و بر روی یک سیستم نمونه پیاده‌سازی و در پایان، نتایج مربوط به روش توسعه یافته با نتایج مربوط به دیگر روش‌های بهینه‌یابی مقایسه شده است. با توجه به نتایج شبیه‌سازی آشکار است که روش توسعه یافته جفت‌گیری زنبور عسل دارای سرعت همگرایی بسیار بالاتر و زمان حل و هزینه نهایی پایین‌تری نسبت به روش‌های الگوریتم بهینه‌یابی جفت‌گیری زنبور عسل، الگوریتم ژنتیک، بهینه‌یابی انبوه ذرات و دیگر روش‌های بهینه‌یابی است.

واژه‌های کلیدی: برنامه‌ریزی کوتاه مدت واحدهای آبی - حرارتی، الگوریتم توسعه یافته بهینه‌یابی جفت‌گیری زنبور عسل.

۱- مقدمه

توربین‌های آبی بخشی از تقاضای بار را تأمین می‌کنند و آن قسمت از تقاضای بار که توسط واحدهای آبی تأمین نشده، توسط واحدهای حرارتی تأمین می‌شود. بنابراین، هزینه نهایی تولید مربوط به واحدهای حرارتی با در نظر گرفتن قیود مختلف مربوط به واحدهای آبی و حرارتی مینیمم می‌شود. مهمترین قیود شامل: تعادل توان، تعادل آب پشت سد، محدودیت فیزیکی مربوط به آب ذخیره شده و آب جاری شده از طریق توربین و همچنین، محدودیت تولید توان از طریق واحدهای آبی و واحدهای حرارتی هستند. علاوه بر این موارد، تأخیر زمانی و تغییر تقاضای بار در هر ساعت سبب شده که مسأله برنامه‌ریزی واحدهای آبی - حرارتی به مسأله‌ای غیر خطی و بسیار پیچیده تبدیل شود.

برنامه‌ریزی کوتاه مدت مربوط به واحدهای آبی - حرارتی یکی از مهمترین موضوع‌ها در عملکرد اقتصادی سیستم‌های تولید انرژی الکتریکی است. از طریق برنامه‌ریزی کوتاه مدت واحدهای آبی - حرارتی، آب مورد نیاز در هر ساعت برای تولید انرژی الکتریکی توسط واحدهای آبی مشخص می‌شود. با توجه به میزان توان مورد تقاضا،

^۱ تاریخ ارسال مقاله : ۱۳۹۱/۶/۶

تاریخ پذیرش مقاله : ۱۳۹۱/۱۰/۳۰

نام نویسنده مسئول : حامد برادران توکلی

نشانی نویسنده مسئول : ایران - تهران - دانشگاه آزاد اسلامی، واحد علوم و تحقیقات تهران - گروه مهندسی برق

شبکه‌های عصبی [۱۲]، simulated annealing [۱۳]، الگوریتم ژنتیک^۱ [۱۴، ۱۵]، tabu search [۱۶]، antcolony [۱۷]، cultural algorithm [۱۸]، evolutionary programming [۱۹] و الگوریتم بهینه یابی انبوه ذرات^۲ [۸] برای حل مسأله برنامه ریزی واحدهای آبی حرارتی معرفی شده است تا از طریق این روش ها عیوب مربوط به روش های سنتی رفع شود. در این مقاله از الگوریتم بهینه یابی جفت گیری زنبور عسل برای حل مسأله برنامه ریزی سیستم‌های آبی - حرارتی استفاده شده است.

الگوریتم بهینه یابی جفت گیری زنبور عسل نخستین بار توسط بزرگ حداد و افشار [۱] معرفی شده است. در این الگوریتم فرایند بهینه سازی نشأت گرفته از رفتار واقعی در جفت گیری و تولید مثل زنبورهای عسل است. این الگوریتم با تعداد قابل قبولی از پروازهای جفت گیری نتایج مناسب و نزدیک به بهینه مطلق ارائه می نماید. با اینکه این الگوریتم در مراحل مقدماتی توسعه قرار دارد اما نتایج حاصل از آن بیانگر برتری این روش نسبت به روش های الگوریتم ژنتیک، الگوریتم بهینه یابی انبوه ذرات و دیگر روش های بهینه یابی در تولید هزینه نهایی مینیمم است.

در بخش دوم فرمول های ریاضی مربوط به برنامه ریزی واحدهای آبی و حرارتی نشان داده شده است. در بخش سوم الگوریتم بهینه یابی جفت گیری زنبور عسل^۳ معرفی شده است. در بخش چهارم الگوریتم توسعه یافته بهینه یابی جفت گیری زنبور عسل^۴ و کاربرد این روش به صورت گام به گام در برنامه ریزی واحدهای آبی - حرارتی نشان داده شده است. در بخش پنجم نتایج حاصل از شبیه سازی بر روی سیستم معرفی شده در مرجع [۲۰]، نشان داده شده است و نهایتاً در بخش ششم نتیجه گیری کلی از مقاله به طور خلاصه شرح داده شده است.

۲- بیان و فرموله کردن مسأله

هدف عمده و اساسی از برنامه ریزی کوتاه مدت واحدهای آبی و حرارتی مینیمم کردن هزینه نهایی تولید مربوط به واحدهای حرارتی است. با توجه به اینکه هزینه مربوط به توان تولیدی توسط واحدهای آبی نادیده گرفته می شود، در برنامه ریزی واحدهای آبی و حرارتی برای

در طی دهه های اخیر روش های زیادی برای حل مسأله برنامه ریزی تولید واحدهای آبی - حرارتی پیشنهاد شده است که مهمترین آنها، شامل: برنامه ریزی دینامیکی [۲]، برنامه ریزی جریان شبکه [۳]، روش تجزیه [۴]، برنامه ریزی خطی عدد صحیح مختلط [۵] و روش ضرایب لاگرانژ [۷، ۶] هستند.

در بین روشهای ذکر شده، روش برنامه ریزی دینامیکی به این علت که مسائل بزرگ با قيود پیچیده را به طور مستقیم حل می کند از محبوبیت بیشتری برخوردار است، اما مشکلی که این روش دارد این است که با افزایش اندازه سیستم و مدت برنامه ریزی، رشد محاسباتی و ابعادی مسأله به شدت زیاد و باعث رسیدن به یک حل زیر بهینه می شود [۸].

در روش برنامه ریزی جریان شبکه سیستم اغلب به صورت خطی یا خطی تکه ای برنامه ریزی می شود. به طور کلی، در برنامه ریزی خطی توان تولیدی به صورت خطی به آب تخلیه شده از سد وابسته است. بنابراین، تغییر ارتفاع آب سد نادیده گرفته می شود که این سبب می شود که توان تولیدی توسط واحدهای آبی کاهش یافته، جواب مسأله از جواب ایده آل فاصله بگیرد. [۹]

در روش تجزیه بررسی قیدهای گوناگون سبب افزایش متغیرهای دوگانه و پیچیدگی عمل بهینه سازی می شود [۱۰]، همچنین، در روش برنامه ریزی خطی عدد صحیح مختلط با گسسته سازی از ارتباط غیرخطی بین توان تولیدی، آب تخلیه شده و ارتفاع آب برای مدل کردن تغییرات ارتفاع آب استفاده شده است. به کار بردن روش ضرایب لاگرانژ بسیار پیچیده بوده، همچنین کیفیت راه حل به روش به روز رسانی ضرایب لاگرانژ وابسته است [۹]. در نتیجه، در روش های سنتی به مدل واحدهای آبی در کنار مدل واحدهای حرارتی نیاز است تا بتوان این روش ها را به شکل خطی تکه ای یا به صورت ضرایب چند جمله ای نشان داد. بنابراین، این تقریب ها ممکن است به راه حل های نا مطلوب بینجامد و نهایتاً به از دست رفتن درآمد های عظیمی در طی دوره برنامه ریزی منجر می شود [۱۱].

در سال های اخیر روش های هوش مصنوعی، از جمله

تأمین بار مورد تقاضای سیستم هدف این است که ضمن ارضای قیود عملکردی سیستم حتی الامکان توان مورد تقاضا، توسط واحدهای آبی تأمین شود و آن مقدار توان که توسط واحدهای آبی تأمین نشده است، از طریق واحدهای حرارتی تأمین شود. بنابراین، هزینه نهایی تولید مربوط به واحدهای حرارتی (تابع هدف OF) مینیمم می‌شود. تابع هدف و قیود مربوط به مسأله به صورت زیر فرموله شده است:

۲-۱- تابع هدف

$$\min OF = \sum_{t=1}^T \sum_{i=1}^{Ns} [f_i(PS_{i,t})] \quad (1)$$

به طور کلی، هزینه مربوط به تولید توان واحدهای حرارتی می‌تواند به شکل تابعی از توان تولیدی که یک تابع درجه دو است، بیان شود [۲۰].

$$f_i(PS_{i,t}) = as_i + bs_i PS_{i,t} + cs_i PS_{i,t}^2 \quad (2)$$

OF هزینه نهایی سوخت، T دوره برنامه ریزی (بر حسب ساعت)، Ns تعداد واحدهای حرارتی، as_i, bs_i, cs_i ضرایب هزینه سوخت واحد حرارتی، $PS_{i,t}$ توان تولیدی (MW) واحد آبی در بازه زمانی t و $F_i(PS_{i,t})$ هزینه سوخت واحد آبی در بازه زمانی t است.

۲-۲- قیود مسأله

۲-۲-۱- تعادل توان در سیستم قدرت

$$\sum_{i=1}^{Ns} PS_{i,t} + \sum_{j=1}^{Nh} Ph_{j,t} - PD_t - PL_t = 0 \quad (3)$$

Nh تعداد واحدهای آبی، $Ph_{j,t}$ توان تولیدی واحد آبی آبی در بازه زمانی t (MW)، PD_t توان اکتیو مورد تقاضا در فاصله زمانی t و PL_t تلفات انتقال در فاصله زمانی t است. در سیستم مورد مطالعه در این مقاله $PL_t = 0$ در نظر گرفته شده است.

۲-۲-۲- محدودیت های توان تولیدی

$$Ph_j^{min} \leq Ph_{j,t} \leq Ph_j^{max} \quad (4)$$

$$PS_i^{min} \leq PS_{i,t} \leq PS_i^{max} \quad (5)$$

به عنوان تابع چند جمله ای از نرخ آب تخلیه شده از سد و حجم آب ذخیره شده پشت سد در نظر گرفته شده است که از رابطه زیر محاسبه می‌شود [۲۰، ۱۹، ۹].

$$Ph_{j,t} = Ch_{1j}Vh_{j,t}^2 + Ch_{2j}Qh_{j,t}^2 + Ch_{3j}Vh_{j,t}Qh_{j,t} + Ch_{4j}Vh_{j,t} + Ch_{5j}Qh_{j,t} + Ch_{6j} \quad (6)$$

$Ch_{6j} - Ch_{1j}$ ضرایب ثابت تولید آبی واحد j آبی، $Vh_{j,t}$ حجم آب ذخیره شده (m^3) از منبع آبی در فاصله زمانی t ، $Qh_{j,t}$ نرخ آب تخلیه شده (m^3/h) از منبع آبی در بازه زمانی t است.

۲-۲-۳- تعادل دینامیکی آب [۲۰]

$$Vh_{j,t} = Vh_{j,t-1} + rh_{j,t} - Qh_{j,t} - Sh_{j,t} + \sum_{r=1}^{UP_j} (Qh_{r,t-\tau_{rj}} + Sh_{r,t-\tau_{rj}}) \quad (7)$$

$Vh_{j,t-1}$ حجم آب ذخیره شده (m^3) در منبع آبی از ساعت قبل، $rh_{j,t}$ نرخ ورود آب طبیعی از منبع آبی در بازه زمانی t ، $Sh_{j,t}$ نرخ سرریز آب از منبع آبی در بازه زمانی t ، τ_{rj} تأخیر زمانی آب انتقالی بین منبع r و j ، UP_j تعداد کل واحدهای بالادست که بالای منبع آبی واقع شده است.

میزان سرریز آب $Sh_{j,t} = 0$ در نظر گرفته شده است.

۲-۲-۴- محدودیت حجم آب ذخیره شده پشت سد [۲۰]

$$Vh_j^{min} \leq Vh_{j,t} \leq Vh_j^{max} \quad (8)$$

Vh_j^{max}, Vh_j^{min} حداقل و حداکثر حجم آب ذخیره شده برای منبع آبی است.

۲-۲-۵- قید حجم اولیه و نهایی آب [۲۰]

$$Vh_{j,0} = Vh_j^{ini} \quad (9)$$

$$Vh_{j,t} = Vh_{j,end} \quad (10)$$

۷۰ برنامه ریزی کوتاه مدت واحدهای آبی حرارتی با استفاده از الگوریتم توسعه یافته بهینه یابی جفت گیری زنبور عسل

ملکه تخم ریزی بارور انجام می دهد، مخلوطی از اسپرم جمع شده در محفظه اسپرم را برای باروری تخم ها خارج می سازد [۲۳]. هنگام پرواز جفت گیری ملکه توسط جمعیت انبوهی از زنبورهای نر تعقیب شده و سرانجام زنبورهای نری که موفق به جفت گیری با ملکه می شوند، خواهند مرد، ولی ملکه اسپرم آنها را دریافت می نماید، این بدان معناست که ملکه چندین بار و با چند زنبور نر جفت گیری می نماید ولی زنبورهای نر تنها قادر به یک بار جفت گیری با ملکه هستند. این عمل جفت گیری، زنبورها را در قیاس با دیگر حشرات منحصر به فرد می سازد. در واقع، پرواز جفت گیری می تواند به یک مجموعه جا به جایی در فضا و مکان (محیط) تشبیه شود، که در آن ملکه در نقاط مختلف و با سرعت های متفاوت به پرواز در آمده، با زنبورهای نری که در آن لحظه و در آن مکان بر خورد می نماید، به طور تصادفی جفت گیری می کند [۲۴].

۳-۳- شرح الگوریتم

الگوریتم با سه پارامتر تعیین شده توسط کاربر و یک پارامتر از پیش تعریف شده که تعداد کارگراست، شروع می شود.

در طبیعت نقش کارگرا محدود به بچه داری و تغذیه ملکه است. بنابراین، در الگوریتم توسعه یافته هر کارگر به عنوان یک رفتار و تابع فراکاوشی برای ترقی نسل و یا مراقبت از مجموعه ای از بچه ها عمل می نماید. سه پارامتر تعیین شده توسط کاربر نیز تعداد ملکه ها، اندازه کیسه محل تجمع اسپرم در ملکه (ماکزیمم تعداد جفت گیری هر ملکه در یک پرواز جفت گیری) و تعداد نوزادانی است که توسط همه ملکه ها متولد می شوند.

پس از تعیین پارامترها تعدادی پرواز جفت گیری انجام می شود. در هر پرواز جفت گیری همه ملکه ها بر اساس سرعت (انرژی) اولیه شان که برای هر ملکه قبل از شروع هر پرواز جفت گیری به طور تصادفی مقدار دهی می شود، پرواز می کنند. طی هر قدم در فضا ملکه با زنبور نری که به طور تصادفی با آن رویارو شده، بنابر قانون احتمال زیر که مانند یک تابع نورد (آبکاری) عمل می کند، جفت گیری می کند:

$$Prob(Q, D) = \exp(-\Delta f/S(t)) \quad (12)$$

$Vh_{j,ini}$ حجم آب ذخیره شده (m^3) از منبع ژام در ابتدای دوره زمانی t و $Vh_{j,end}$ حجم آب ذخیره شده (m^3) از منبع ژام در پایان دوره زمانی t است.

۲-۲-۶- محدودیت نرخ تخلیه آب واحدهای آبی [۲۰]

$$Qh_j^{min} \leq Qh_{j,t} \leq Qh_j^{max} \quad (11)$$

Qh_j^{max}, Qh_j^{min} حداقل و حداکثر نرخ آب خروجی از منبع ژام است.

۳- الگوریتم بهینه یابی جفت گیری زنبور عسل

۳-۱- ساختار کلنی زنبور عسل

یک کندوی زنبور عسل به طور معمول، شامل یک ملکه با طول عمر زیاد برای تخم گذاری و تعداد از صفر تا چند صد زنبور نر (با در نظر گرفتن فصول مختلف سال) و حدود ۱۰۰۰۰ تا ۶۰۰۰۰ زنبور کارگر است [۲۱]. ملکه ها اصلی ترین نقش تولید مثل را در برخی گونه های زنبور عسل ایفا نموده، وظیفه تخم گذاری را نیز به عهده دارند [۲۲]. زنبورهای نر پدران کندو هستند. آنها تک جنسی بوده، وظیفه تشدید ژنهای مادران، بدون تغییر در ترکیب ژنتیک آنها را بر عهده دارند. وظیفه کارگرا بچه داری و در برخی موارد تخمگذاری است. بچه ها از تخم های بارور و نابارور حاصل می شوند؛ به گونه ای که، از دسته اول ملکه و زنبورهای کارگر و از دسته دوم زنبورهای نر تولید می شوند.

۳-۲- پرواز جفت گیری

پرواز جفت گیری با رقص مخصوصی از جانب ملکه آغاز می گردد. در این پرواز زنبورهای نر به تعقیب ملکه پرداخته، در فضا جفت گیری با ملکه را انجام می دهند. در یک پرواز جفت گیری معمول هر ملکه با ۷ تا ۲۰ زنبور نر جفت گیری می کند. در هر جفت گیری اسپرم وارد محفظه اسپرم ملکه شده و در آنجا جمع آوری می گردد. هر بار که

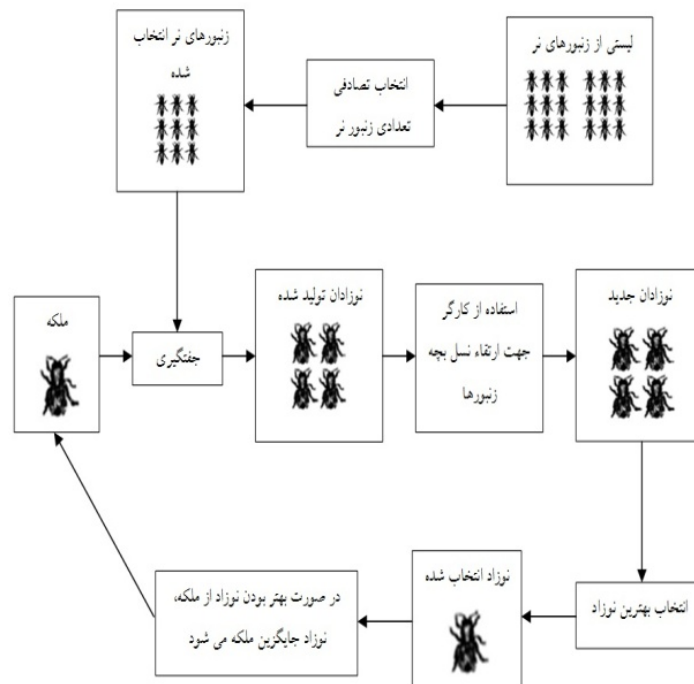
سرعتش نیز کاهش می‌یابد می‌توان از این موضوع نیز به عنوان نشانه‌ای برای فهمیدن اینکه پرواز جفت‌گیری چه موقع به پایان می‌رسد، استفاده کرد. وقتی همه ملکه‌ها پرواز جفت‌گیریشان را کامل کنند، به کندو باز می‌گردند و تخم‌گذاری را شروع می‌کنند. برای تعداد مورد نیازی از نوزادان، یک ملکه متناسب با قابلیتش انتخاب می‌شود و با یک اسپرم انتخاب شده از کیسه‌اش به طور تصادفی جفت‌گیری می‌کند. سپس یک کارگر متناسب با قابلیتش برای بهبود نوزاد انتخاب می‌شود. پس از این که همه نوزادان متولد شدند، طبق قابلیتشان دسته‌بندی می‌شوند. بهترین نوزاد با بدترین ملکه تعویض شده، و این روند تا زمانی که هیچ نوزادی بهتر از ملکه نباشد، ادامه می‌یابد. اگر نوزادی نتواند جای ملکه را بگیرد، در پرواز جفت‌گیری بعد به عنوان یکی از زنبوران نر در نظر گرفته می‌شود. پرواز جفت‌گیری جدیدی شروع می‌شود و این ادامه دارد تا این که همه پروازهای جفت‌گیری کامل شوند و یا این که معیارهای همگرایی برآورده شوند [۲۴]. گام‌های اساسی در الگوریتم بهینه‌یابی جفت‌گیری زنبور عسل در شکل (۱) نشان داده شده است.

Prob(D,Q) احتمال اضافه شدن اسپرم زنبور نر D به کیسه محل تجمع اسپرم در ملکه Q (یعنی احتمال جفت‌گیری موفق) است. Δf تفاوت مطلق بین قابلیت D (یعنی f(D)) و قابلیت Q (یعنی f(Q)) و S(t) سرعت ملکه در زمان t است. واضح است که این تابع مثل یک تابع آبکاری عمل می‌کند. وقتی ملکه هنوز در شروع پرواز جفت‌گیری‌اش است؛ یعنی وقتی سرعتش بالاست یا وقتی که قابلیت زنبور نر به خوبی ملکه است، احتمال یک جفت‌گیری موفق زیاد است. اگر جفت‌گیری موفقیت‌آمیز باشد، اسپرم زنبور نر در کیسه محل تجمع اسپرم ملکه ذخیره می‌شود. پس از هر انتقال در فضا، سرعت (S) و انرژی اولیه (E) ملکه طبق معادلات زیر کاهش می‌یابند:

$$S(t+1) = \alpha(t)S(t) \quad (13)$$

$$E(t+1) = E(t) - \gamma \quad (14)$$

که α فاکتوری است بین صفر تا یک و γ مقدار کاهش انرژی پس از هر انتقال است. هنگامی که انرژی به آستانه صفر می‌رسد، مطابق با این است که کیسه محل تجمع اسپرم پر شده است. در نتیجه، پرواز جفت‌گیری تمام شده، ملکه باید به کندو باز گردد. وقتی که انرژی ملکه کاهش می‌یابد،



شکل (۱): الگوریتم بهینه‌یابی جفت‌گیری زنبور عسل

۷۲ برنامه ریزی کوتاه مدت واحدهای آبی حرارتی با استفاده از الگوریتم توسعه یافته بهینه یابی جفت گیری زنبور عسل

در معادله (۱۵)، $f(x)$ متغیر تصمیم گیری الگوریتم جفت گیری زنبور عسل و Δx یک مقدار رندوم با علامت‌های مثبت یا منفی است.

روش کار در الگوریتم توسعه یافته به این صورت است که یک تعداد پرواز جفت گیری مشخص انتخاب می شود که در این پروازها تغذیه ملکه انجام می شود. این عمل باعث می شود که سرعت همگرایی به شدت افزایش یابد؛ به طوری که با هر بار اصلاح ملکه سرعت همگرایی تا چندین تکرار جلو بیفتد.

اساس کار به این صورت است که به اندازه یک Δx در بازه مربوطه، بر روی متغیر تصمیم گیری، که نرخ آب خروجی واحدها است، تغییر ایجاد می شود که این تغییرات برای مدت ۲۴ ساعت و بر روی تک تک واحدهای آبی ایجاد می شود. در صورتی که پس از محاسبه تابع هدف تغییر ایجاد شده سبب بهبود جواب نهایی (ملکه) شود آن جواب جدید جایگزین جواب قبلی می شود و در صورتی که این تغییر در جواب نهایی (ملکه) بهبود ایجاد نکند؛ یعنی جواب از مقدار ملکه بیشتر شود، آنگاه در خلاف علامت Δx بر روی متغیر تصمیم گیری تغییر ایجاد می شود. این عمل باعث افزایش سرعت همگرایی شده؛ یعنی در تعداد تکرار بسیار اندک الگوریتم به مقدار مینیمم همگرا می شود و سبب نزدیک شدن الگوریتم به مینیمم مطلق می شود.

۴-۲- تابع هدف

برای مسأله برنامه ریزی واحدهای آبی - حرارتی، تابع هدف به صورت مجموع تابع هزینه مربوط به واحدهای حرارتی و عبارت مربوط به تابع جریمه است که این تابع جریمه شامل نوسان‌های مربوط به قیود مختلف آبی - حرارتی با در نظر گرفتن یک ضریب جریمه، مربوط به هر یک است. در نتیجه، تابع هدف را می توان به صورت زیر در نظر گرفت [۸]:

$$EVA = J + \sum_{k=1}^{Nc} \mu_k * |VIO_k| \quad (16)$$

که در آن EVA تابع هدف کلی بوده، J هزینه تولید نهایی مربوط به واحد حرارتی معادل است، Nc تعداد قیود مسأله بوده VIO_k مقدار نوسان مربوط به قید k و μ_k ضریب جریمه مربوط به نوسان قید k ام است.

۴- پیاده سازی الگوریتم توسعه یافته بهینه

یابی جفت گیری زنبور عسل در مسأله

در تولید توان توسط واحدهای آبی منحنی عملکرد بر حسب آب ورودی نسبت به توان خروجی بیان شده است. از این رو، نرخ آب خروجی نیروگاه به عنوان متغیر تصمیم گیری در برنامه ریزی واحدها در نظر گرفته شده است. با دانستن آب خروجی هر واحد نیروگاهی، آب ورودی به واحد و معادله مشخصات واحدها، تغییرات آب ذخیره شده در سد و توان خروجی مربوط به واحدهای آبی به راحتی قابل محاسبه است. در الگوریتم توسعه یافته بهینه یابی جفت گیری زنبور عسل از سیستم کد گذاری عدد حقیقی استفاده شده است. هر رشته عدد شامل $n * T$ عدد برای نمایش راه حل برای برنامه ریزی ساعتی آب تخلیه شده از n واحد آبی در طی دوره برنامه ریزی T ساعته است.

در بخش ۴-۱ الگوریتم توسعه یافته بهینه یابی جفت گیری زنبور عسل معرفی شده است و در بخش‌های بعد مراحل پیاده سازی این الگوریتم در برنامه ریزی واحدهای آبی حرارتی توضیح داده شده است.

۴-۱- الگوریتم توسعه یافته بهینه یابی جفت

گیری زنبور عسل

در الگوریتم بهینه یابی جفت گیری زنبور عسل، ایجاد فراجهش برای رسیدن به جواب بهینه توسط زنبورهای کارگر بر روی ملکه انجام می شود. در این روش ملکه توسط ژله سلطنتی تغذیه می شود. ژله سلطنتی ی ماده‌ای ژله مانند به رنگ سفید شیری است. زنبورهای پرستار این ماده مغذی را مخفی کرده، تنها برای تغذیه ملکه مصرف می کنند. تغذیه ملکه توسط این ژله او را نسبت به بقیه زنبورها در کندو بزرگتر می سازد. [۱]

با توجه به اینکه ملکه مهمترین نقش را در فرایند جفت گیری چه در طبیعت و چه در الگوریتم بهینه یابی جفت گیری زنبور عسل بر عهده دارد، لذا در حالت توسعه یافته روشی خاص برای ارتقای نسل بر روی ملکه استفاده شده است که در ادامه معرفی می شود. در این روش، به منظور تولید ملکه ارتقا یافته از معادله ای به صورت زیر استفاده می شود:

$$f(x) \cong f(x) + \Delta x \quad (15)$$

گام ۳: محاسبه مقدار تابع هدف هر یک از جواب‌های تولید شده همان‌طور که مراحل آن در قسمت ۴-۲ ذکر شده است. و نهایتاً انتخاب بهترین جواب به عنوان ملکه که در اینجا مینیمم هزینه به عنوان ملکه در نظر گرفته می‌شود؛ گام ۴: بهبود ملکه توسط کارگرها با استفاده از روش معرفی شده در بخش ۴-۱ و معادلات مربوطه؛

گام ۵: استفاده از تابع آبکاری معادله (۱۲) برای انتخاب مجموعه‌ای از جواب‌ها از فضای جستجو به منظور انجام عمل جفت‌گیری بین بهترین جواب حاضر (ملکه) و جواب‌های آزمایشی انتخاب شده برای مبادله اطلاعات محتمل؛

گام ۶: تولید سری جدیدی از جواب‌ها، با به کارگیری عملگرهای تقاطع و توابع هوشمند از پیش تعریف شده، مثل انواع مختلف عملگرهای جهش، بر طبق مقدار قابلیتشان بین بهترین جواب حاضر و جواب‌های آزمایشی؛ گام ۷: بهبود سری جدید تولید شده از جواب‌ها با به کارگیری توابع هوشمند (عملگرهای جهش متفاوت) بر طبق مقدار قابلیتشان؛

گام ۸: محاسبه تابع هدف برای جواب‌های جدید تولید شده که در صورت بهتر شدن جواب از مقدار ملکه، جواب جدید جایگزین ملکه می‌شود؛

گام ۹: در صورتی که تعداد تکرارها یا پرواز ملکه به مقدار نهایی برسد، از حلقه خارج شده و در غیر این صورت، الگوریتم به گام ۲ منتقل می‌شود و مراحل ۲ تا ۸ مجدداً تکرار می‌شود.

در ادامه، فلوچارت روش پیشنهادی در شکل (۲) رسم شده است.

۵- شبیه‌سازی و نتایج

برای آزمایش میزان قدرت الگوریتم توسعه یافته جفت‌گیری زنبور عسل، این الگوریتم بر روی سیستم آبی-حرارتی معرفی شده در مرجع [۲۰] پیاده‌سازی شده است. همان‌طور که در شکل (۳) مشاهده می‌شود، این سیستم از چهار منبع نیروگاه آبی که به صورت زنجیره‌ای به یکدیگر متصل بوده، به همراه یک نیروگاه معادل حرارتی تشکیل شده است. دوره برنامه ریزی ۲۴ ساعته و با بازه زمانی ساعتی است. بهترین جواب به دست آمده برای این سیستم ۹۱۸۵۵۰ دلار است.

هزینه سوخت مربوط به واحدهای حرارتی به مجموع توان تولیدی واحدهای آبی و بار مورد تقاضای سیستم مطابق با معادله (۳) مربوط به تعادل بار سیستم وابسته است. معادله مشخصه یک سیستم حرارتی معادل که در این مقاله استفاده قرار شده، به شکل زیر است [۲۰]:

$$F_i(Ps_{i,t}) = 5000 + 19.2Ps_{i,t} + 0.002Ps_{i,t}^2$$

$$\text{And } 500 \leq Ps_i \leq 2500 \quad (17)$$

برای به دست آوردن تابع هدف مربوط به معادله (۱۶) مراحل زیر به صورت گام به گام انجام شده است [۱۹]:

گام ۱: تولید آب خروجی ($Qh_{j,t}$) هر واحد به صورت رندوم و با در نظر گرفتن قید مربوط به نرخ حداقل و حداکثر آب خروجی. گام ۲: با استفاده از معادله (۷) حجم آب مربوط به هر منبع $Vh_{j,t}$ محاسبه شده و سپس توان تولید شده توسط واحد آبی $Ph_{j,t}$ از طریق مشخصه خروجی توان واحد آبی، معادله (۶) محاسبه شده است.

گام ۳: با استفاده از معادله توان بار، معادله (۳) و مشخصه توان خروجی مربوط به واحد حرارتی معادله (۱۷) هزینه تولید مربوط به واحد حرارتی $F_i(Ps_i)$ قابل محاسبه است.

گام ۴: پس از آنکه محاسبات برای واحدهای آبی از واحدهای بالا تا واحد پایین و از ساعت ۱م تا ساعت ۲۴م انجام شد، هزینه تولید نهایی J مربوط به واحد حرارتی قابل محاسبه است.

گام ۵: طبق معادلات مربوط به قیود مختلف، از جمله معادلات (۴)، (۵)، (۸)، (۹) و (۱۰) میزان نوسان‌های قیدهای مختلف تخمین زده می‌شود.

گام ۶: با استفاده از معادله (۱۶)، تابع هدف EVA برای الگوریتم جفت‌گیری زنبور عسل محاسبه شده است.

۴-۳- استفاده از الگوریتم توسعه یافته بهینه‌یابی

جفت‌گیری زنبور عسل در مسأله

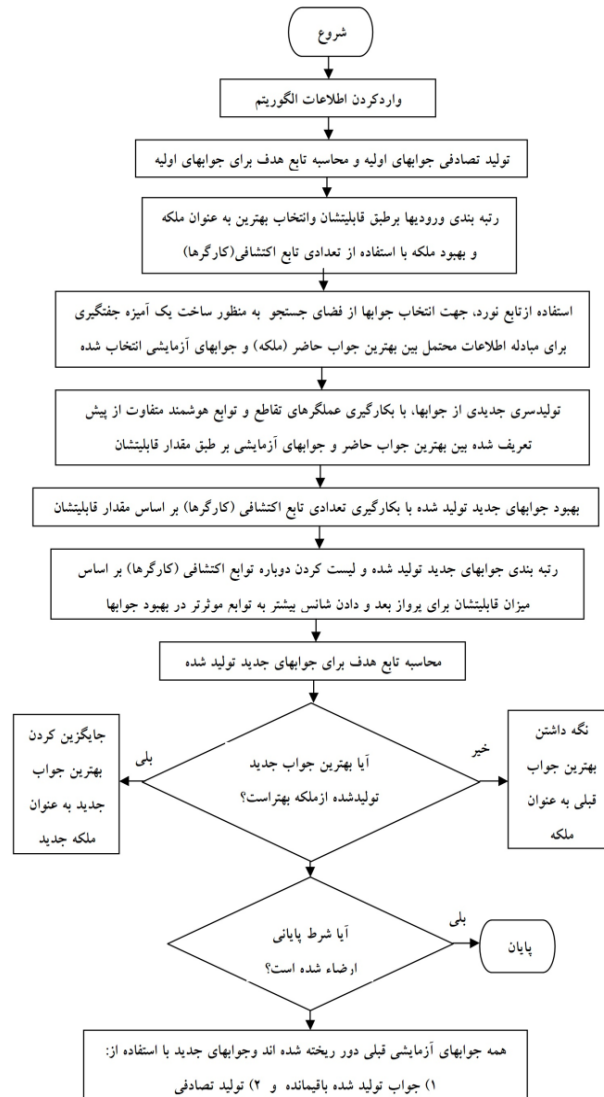
گام ۱: تعیین پارامترهای مربوط به سیستم و الگوریتم از قبیل تعداد ملکه‌ها، تعداد نوزادان، حداکثر تعداد جفت‌گیری و غیره؛

گام ۲: تولید تصادفی جواب‌های اولیه ($Qh_{j,t}$) در محدوده مشخص شده توسط مسأله؛

۷۴ برنامه ریزی کوتاه مدت واحدهای آبی حرارتی با استفاده از الگوریتم توسعه یافته بهینه یابی جفت گیری زنبور عسل

است. نتیجه پس از ۱۰ بار اجرای برنامه به دست آمده که در هر بار اجرا، جمعیت اولیه به صورت رندوم تولید شده است. نتیجه به دست آمده با نتایج حاصل بر روی سیستم یکسان در مرجع های [۸، ۲۰] مقایسه شده است که می توان اطلاعات مربوطه را در جدول (۲) مشاهده کرد.

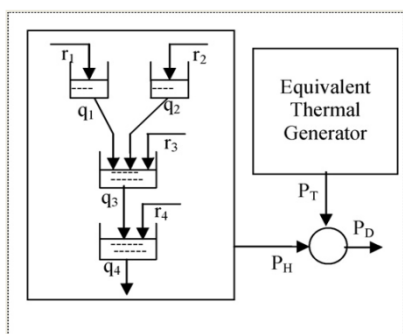
پارامترهای مورد استفاده برای الگوریتم جفت گیری زنبور عسل، از قبیل: اندازه جمعیت، ضریب تقاطع، ضریب جهش و غیره در جدول (۱) معین شده است. تمام برنامه ها توسط نرم افزار متلب و با سیستم مشخصات (2.67GHZ CPU, 4GB RAM) نوشته شده



شکل (۲): فلوچارت الگوریتم IHBMO

کم است. داده های بهینه مربوط به برنامه ریزی آبی - حرارتی در جدول های (۳ و ۴) و شکل های (۴ و ۵) نشان داده شده است. جدول (۳) مقدار توان تولیدی واحدهای آبی و حرارتی را بر حسب MW و برای هر ساعت مشخص

با توجه به جدول (۲) مشاهده می شود که نتیجه حاصل از این الگوریتم (IHBMO)، از نتیجه حاصل از روش های مختلف بهینه یابی و همچنین، روش بهینه یابی جفت گیری زنبور عسل (HBMO) نیز بهتر و جوابها دارای استحکام بوده است؛ یعنی فاصله بین بدترین جواب و بهترین جواب



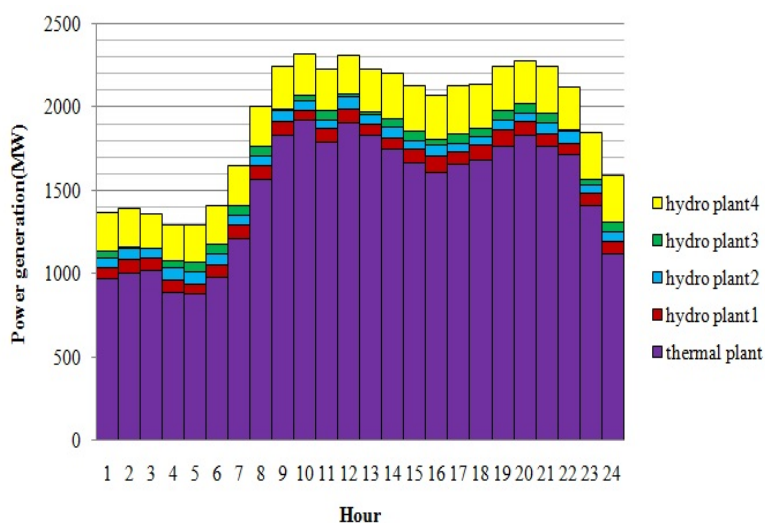
شکل (۳): شماتیک یک سیستم آبی حرارتی [25]

جدول (۱): پارامترهای مربوط به IHBMO در برنامه ریزی

مقادیر	پارامترها
۵۰	اندازه جمعیت
۰/۵	ضریب تقاطع
۰/۰۱	ضریب جهش
۳۰	حداکثر تعداد جفت گیری
۲۵	حداقل تعداد جفت گیری
۱۵	تعداد نوزادان
۰/۹۸	ضریب کاهش سرعت (α)
[۰/۵, ۱]	سرعت ملکه در آغاز پرواز جفت گیری
[۰, ۰/۵]	حداقل سرعت ملکه در پایان پرواز جفت گیری
۵۰۰۰	تعداد پروازهای جفت گیری
۱	تعداد ملکه ها

می‌کند. جدول (۴) مشخص کننده نرخ آب خروجی بهینه برای هر ساعت در طول یک شبانه روز است. شکل (۴) میزان توان تولیدی توسط واحدهای آبی و حرارتی در طول ۲۴ ساعت را نشان می‌دهد. شکل (۵) میزان حجم آب ذخیره شده را در طول ۲۴ ساعت به تصویر کشیده است. مجموع نوسان‌های حجم آب نهایی مربوط به چهار واحد نیروگاهی در پایان دوره برنامه ریزی ۰/۰۸ است. این مقدار نشان دهنده تیرانس بسیار اندک حجم آب نهایی بوده، مشخص کننده این است که قید حجم آب نهایی به خوبی ارضا شده است.

شکل (۶) تمایل به همگرایی تابع هدف را برای الگوریتم زنبور عسل در دو حالت معمولی و توسعه یافته نسبت به تعداد پرواز جفت گیری ملکه نشان می‌دهد. با توجه به شکل به روشنی دیده می‌شود که سرعت همگرایی در حالت توسعه یافته بسیار بهتر از حالت معمولی بوده؛ به طوری که پس از ۵۰۰ تکرار الگوریتم تقریباً به مقدار نهایی خود رسیده است، در حالی که در روش بهینه یابی جفت گیری زنبور عسل معمولی پس از ۳۰۰۰ تکرار و در روش بهینه سازی انبوه ذرات [۸] الگوریتم پس از ۲۰۰۰۰ تکرار همگرا شده است.

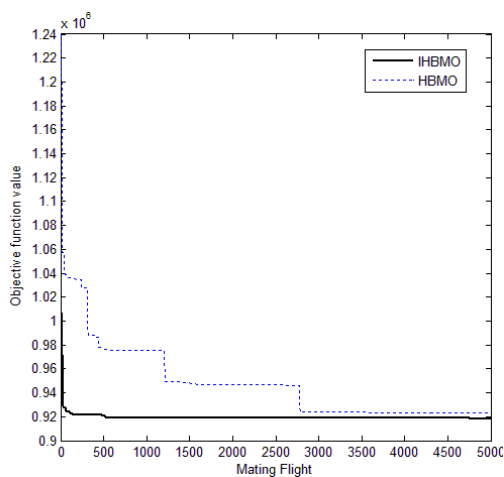


شکل (۴): برنامه تولید برای هر ساعت

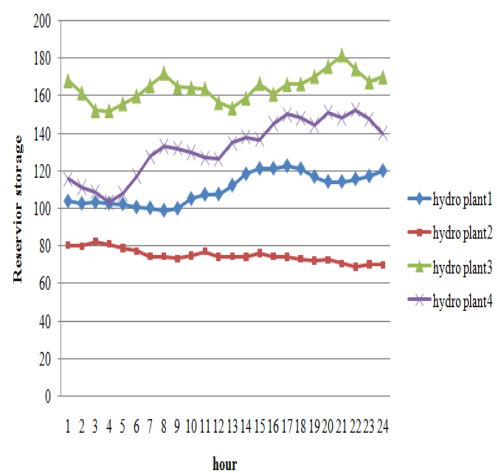
۷۶ برنامه ریزی کوتاه مدت واحدهای آبی حرارتی با استفاده از الگوریتم توسعه یافته بهینه یابی جفت گیری زنبور عسل

جدول (۲): توان تولیدی واحدهای آبی و حرارتی را بر حسب MW

حرارتی	نیروگاه ۴	نیروگاه ۳	نیروگاه ۲	نیروگاه ۱	ساعت
۹۶۷	۲۳۸/۸۴۵۸	۳۹/۷۵۱۶	۶۰/۴۹۱۱	۶۳/۸۹۹۷	۱
۹۹۸/۷	۲۳۱/۳۲۱۳	۸/۴۲۶۷	۶۳/۳۳۷۱	۸۷/۸۴۳۱	۲
۱۰۲۲	۲۰۷/۳۹۲۷	۴/۳۵۰۵	۵۴/۳۶۸۴	۷۱/۸۸۰۷	۳
۸۸۹/۹	۲۱۳/۱۳۸۴	۳۹/۰۳۱۸	۷۵/۰۰۶۳	۷۲/۹۴۴۳	۴
۸۷۴/۶	۲۲۳/۱۳۸۷	۵۴/۶۴۴۹	۷۲/۹۰۷۹	۶۴/۱۴۹۶	۵
۹۷۴/۴	۲۳۶/۲۱۷۹	۵۶/۶۴۵۳	۶۳/۲۳۶۰	۷۹/۴۸۹۱	۶
۱۲۱۱/۵	۲۴۰/۰۶۹۱	۵۷/۵۴۶۶	۶۲/۹۷۳۷	۷۷/۸۹۸۰	۷
۱۵۶۳/۸	۲۳۷/۸۱۷۵	۵۹/۱۸۹۰	۵۲/۲۱۶۳	۸۶/۹۰۵۶	۸
۱۸۳۲/۱	۲۵۱/۰۲۷۳	۱۱/۸۳۳۸	۶۴/۲۶۹۶	۸۰/۷۴۹۷	۹
۱۹۱۷	۲۴۶/۹۳۴۴	۴۰/۲۶۶۴	۵۵/۵۶۹۶	۶۰/۲۶۰۲	۱۰
۱۷۸۵/۶	۲۵۳/۳۴۸۳	۵۲/۰۱۲۰	۵۲/۱۲۲۷	۸۶/۹۳۱۴	۱۱
۱۹۰۲/۴	۲۳۱/۸۱۵۵	۱۵/۴۰۹۹	۷۲/۶۵۰۱	۸۷/۷۱۴۸	۱۲
۱۸۳۳	۲۵۹/۰۹۹۸	۱۶/۲۰۶۷	۵۶/۲۹۰۶	۶۵/۴۲۳۰	۱۳
۱۷۴۷/۳	۲۶۸/۰۲۳۳	۵۶/۱۸۴۲	۶۵/۲۵۷۹	۶۳/۲۳۶۳	۱۴
۱۶۶۵/۳	۲۷۲/۲۸۸۰	۵۸/۲۰۱۶	۵۳/۸۵۷۵	۸۰/۳۲۹۸	۱۵
۱۶۱۰/۳	۲۶۴/۰۳۶۳	۳۶/۴۷۵۹	۶۷/۷۹۸۳	۹۱/۳۸۵۶	۱۶
۱۶۵۲/۲	۲۸۹/۷۵۴۹	۵۷/۸۳۲۹	۵۳/۱۶۶۸	۷۷/۰۷۳۵	۱۷
۱۶۸۱/۱	۲۶۸/۷۹۵۶	۴۸/۳۹۵۵	۵۲/۴۹۹۸	۸۹/۲۳۷۳	۱۸
۱۷۶۶/۵	۲۶۲/۶۳۹۲	۵۸/۶۲۲۳	۵۵/۸۳۸۲	۹۶/۴۰۰۸	۱۹
۱۸۲۵/۸	۲۵۶/۵۷۸۵	۵۹/۷۷۸۵	۵۵/۰۹۳۰	۸۲/۷۵۸۹	۲۰
۱۷۶۲/۳	۲۷۵/۰۱۶۸	۶۰/۸۰۸۳	۷۰/۰۷۰۳	۷۱/۸۲۷۵	۲۱
۱۷۱۳/۸	۲۵۷/۲۴۲۲	۱۲/۰۵۲۴	۶۸/۶۶۰۳	۶۸/۲۵۵۴	۲۲
۱۴۰۸/۸	۲۸۸/۸۹۱۹	۳۰/۲۵۹۷	۴۶/۸۸۱۸	۷۵/۲۰۹۸	۲۳
۱۱۱۸/۶	۲۸۳/۴۲۱۹	۵۸/۱۷۳۵	۵۶/۶۹۶۹	۷۳/۱۵۶۵	۲۴



شکل (۶): فرایند همگرایی روش جفت گیری زنبور عسل برای واحدهای آبی - حرارتی



شکل (۵): تغییرات حجم آب ذخیره شده برای واحدهای آبی ($\times 10^4 m^3$)

جدول(۳): مقایسه روش‌های مختلف بهینه سازی

روش ها	IHBMO	HBMO	GA[8]	MAPSO[11]	GCP SO[8]	GWPSO[8]
ماکزیمم	۹۲۳۳۴۰	۹۲۷۷۹۰	۹۵۱۰۸۷	۹۲۳۵۰۸	۹۷۲۶۵۸	۹۵۱۲۵۳
مینیمم	۹۱۸۵۵۰	۹۲۳۳۰۰	۹۴۲۶۰۰	۹۲۲۴۲۱	۹۲۷۲۸۸	۹۳۰۶۲۲
میانگین	۹۲۱۰۵۶	۹۲۵۹۰۵	۹۴۶۶۰۹	۹۲۲۵۴۴	۹۳۶۷۱۷	۹۴۰۰۳۶
انحراف معیار	۱۴۴۷/۱۶۳	۱۵۶۴/۹۴۴	۲۶۰۲/۸۴۰	--	--	--
ضریب تغییرات	۰/۰۰۱۵۷۱۲	۰/۰۰۱۶۹۰۳	۰/۰۰۲۷۴۹۶	--	--	--
متوسط زمان(ثانیه)	۱۱۱/۱	۱۵۳/۸	--	--	--	--
روش ها	LCPSO[8]	LWPSO[8]	EPSO[9]	FEP[19]	CEP[19]	IFEP[19]
ماکزیمم	۹۲۸۲۱۹	۹۲۷۲۴۰	۹۲۴۸۰۸	۹۳۱۳۹۶	۹۳۰۹۲۷	۹۳۰۸۸۱
مینیمم	۹۲۵۶۱۸	۹۲۵۳۸۳	۹۲۲۹۰۴	۹۳۰۲۶۷	۹۳۰۱۶۶	۹۳۰۱۲۹
میانگین	۹۲۶۶۵۱	۹۲۶۳۵۲	۹۲۳۵۲۷	۹۳۰۸۹۷	۹۳۰۳۷۳	۹۳۰۲۹۰
انحراف معیار	--	--	--	--	--	--
ضریب تغییرات	--	--	--	--	--	--
متوسط زمان(ثانیه)	--	--	--	--	--	--

جدول(۴): نرخ تخلیه ساعتی آب نیروگاه ها ($\times 10^4 m^3/h$)

ساعت	نیروگاه ۱	نیروگاه ۲	نیروگاه ۳	نیروگاه ۴
۱	۶/۲۷۴۵	۷/۷۱۹۰	۲۱/۰۲۲۳	۱۷/۱۴۲۶
۲	۱۰/۲۱۰۲	۸/۳۰۱۲	۲۵/۷۰۱۰	۱۶/۸۱۳۷
۳	۷/۳۷۶۲	۶/۵۶۹۹	۲۵/۷۲۹۱	۱۳/۹۷۴۰
۴	۷/۵۵۳۴	۱۰/۳۷۸۱	۲۰/۰۳۸۰	۱۵/۴۹۴۶
۵	۶/۳۴۹۵	۱۰/۲۳۸۱	۱۴/۹۳۳۸	۱۶/۲۷۲۶
۶	۸/۷۰۱۵	۸/۵۱۸۰	۱۳/۹۱۵۶	۱۶/۴۶۷۴
۷	۸/۴۵۱۹	۸/۸۱۲۷	۱۴/۳۶۵۹	۱۵/۴۰۷۰
۸	۱۰/۳۰۴۸	۶/۹۸۰۷	۱۴/۰۵۷۷	۱۴/۴۲۳۷
۹	۸/۹۶۹۳	۹/۲۲۰۱	۲۵/۴۱۲۶	۱۶/۲۱۸۱
۱۰	۵/۷۹۰۴	۷/۴۸۴۰	۲۰/۶۵۶۹	۱۵/۹۷۳۰
۱۱	۹/۷۰۱۱	۶/۷۱۴۷	۱۷/۳۷۱۳	۱۳/۳۳۷۲
۱۲	۹/۸۴۸۷	۱۰/۹۲۱۴	۲۴/۴۶۷۵	۱۴/۵۵۱۸
۱۳	۶/۲۷۲۹	۷/۶۳۱۳	۲۴/۱۸۱۶	۱۶/۸۷۰۷
۱۴	۵/۹۲۶۶	۹/۲۸۴۲	۱۴/۱۶۵۸	۱۷/۶۸۱۷۵
۱۵	۸/۱۰۸۰	۷/۰۶۸۷	۱۲/۳۸۸۰	۱۸/۵۴۶۸
۱۶	۹/۹۳۰۸	۹/۷۸۲۲	۲۱/۲۲۳۵	۱۶/۱۲۰۷
۱۷	۷/۶۲۳۱	۷/۱۵۶۸	۱۸/۲۰۴۵	۱۸/۹۹۰۵
۱۸	۹/۵۴۲۴	۷/۱۷۳۵	۱۸/۷۸۷۱	۱۶/۳۴۲۲
۱۹	۱۱/۲۰۰۴	۷/۸۱۰۶	۱۴/۳۶۰۹	۱۶/۰۲۳۴
۲۰	۸/۶۵۷۰	۷/۶۴۵۰	۱۲/۳۳۰۱	۱۴/۵۵۴۳
۲۱	۷/۰۵۶۹	۱۰/۹۰۲۳	۱۴/۲۹۳۲	۱۷/۱۴۶۸
۲۲	۶/۵۶۸۵	۱۰/۹۰۴۹	۲۵/۸۵۳۴	۱۴/۴۹۰۱
۲۳	۷/۴۵۶۶	۶/۵۹۹۳	۲۲/۷۷۱۲	۱۹/۳۲۷۱
۲۴	۷/۱۳۲۷	۸/۲۳۴۷	۱۴/۷۹۸۷	۱۹/۸۱۵۶

۶- نتیجه گیری

در این مقاله روش بهینه یابی جفت گیری زنبور عسل بر روی واحدهای آبی و حرارتی بر روی یک سیستم مشخص در طول ۲۴ ساعت با موفقیت انجام شد. میزان کارایی و موفقیت این روش از طریق مقایسه با دیگر روش‌های بهینه سازی به خوبی نشان داده شده است. با توجه به نتایج به دست آمده، مشاهده می‌شود که تمایل به همگرایی و همچنین سرعت همگرایی در الگوریتم معرفی شده نسبت به روش‌های دیگر بسیار بهتر است. همچنین، میزان ترانس حجم آب نهایی مربوط به چهار واحد بسیار اندک بوده؛ پس می‌توان نتیجه گرفت که الگوریتم توسعه یافته جفت گیری زنبور عسل در ارضای قیود پیچیده و غیر خطی بسیار موفق است.

مراجع

- [۱] بزرگ حداد، امید، افشار، عباس و افشار، محمد هادی، "الگوریتم بهینه یابی جفت گیری زنبور عسل در حل مسائل"، نشریه بین المللی علوم مهندسی دانشگاه علم و صنعت ایران، شماره ۲، جلد ۱۹، صفحات ۹۹-۱۱۲، دانشگاه علم و صنعت ایران، تابستان ۱۳۸۷
- [2] Erkmen, I., Karatas, B., "Short-term hydrothermal coordination by using multi-pass dynamic programming with successive approximation", in: 7th Mediterranean Electrotechnical Conference, Vol. 3, pp. 925-928, 1994.
- [3] Oliveira, G. G., Soares, S., "A second order network flow algorithm for hydrothermal scheduling", IEEE Trans. on Power Systems, Vol. 10, No. 3, pp.1635-1641, 1995.
- [4] Habibollahzadeh, H., Bubenko, J. A., "Application of decomposition techniques to short term operation planning of hydrothermal power system", IEEE Trans. On Power Systems, Vol. 1, No.1, pp.41-47, 1986.
- [5] Chang, G. W., Aganagic, M., Waight, J.G., Medina, J., Burton, T., Reeves, S., Christoforidis, M., "Experiences with mixed integer linear programming based approaches on short-term hydro scheduling", IEEE Trans. on Power System, Vol. 16, No.4, pp.743-749, 2001.
- [6] Finardi, E. C., Dasilva, E. L., Sagastizabal, C., "Solving the unit commitment problem of
- [7] Salam, M. S., Nor, K. M., Hamdam, A. R., "Hydrothermal scheduling based Lagrangian relaxation approach to hydrothermal coordination", IEEE Trans. On Power System. Vol. 13, No. 1, pp. 226-235, 1998.
- [8] Yu, B., Yuan, X., Wang, J., "Short-term hydro-thermal scheduling using particle swarm optimization method", Energ. Convers. Manag, Vol.48, pp. 1902-1908, 2007.
- [9] Yuan, X., Wang, L., Yuan, Y., "Application of enhanced PSO approach to optimal scheduling of hydro system", Energ. Convers. Manag, Vol. 49, pp. 2966-2972, 2008.
- [10] Zoumas, C. E., Bakirtzis, A. G., Theocharis, J. B., Petridis, V., "A genetic algorithm solution approach to the hydrothermal coordination problem", IEEE Trans. On Power System. Vol. 19, No. 2, pp.1356-1364, 2004.
- [11] Amjady, N., Rezai Soleymannpour, H., "Daily Hydrothermal Generation Scheduling by a new Modified Adaptive Particle Swarm Optimization technique", Electric Power Systems Research. IEEE Trans. On Power System, Vol.24, No.3, pp.1489-1502, November 2009.
- [12] Naresh, R., Sharma, J., "Two-phase neural network based solution technique for short term hydrothermal scheduling", IEE Proc-Gener Transm Distrib, Vol. 146, No. 6, pp. 657-663, 1999.
- [13] Wong, K., Wong, Y., "Short-term hydrothermal scheduling. Part 1: simulated annealing approach", IEE Proc-Gener Transm Distrib, Vol. 141, No. 5, pp. 497-501, 1994.
- [14] Gil, E., Bustos, J., Rudnick, H., "Short-term hydrothermal generation scheduling model using a genetic algorithm", IEEE Trans. On Power System, Vol.18, No.4, pp. 1256-1264, 2003.
- [15] Kumar, S., Naresh, R., "Efficient real coded genetic algorithm to solve the nonconvex hydrothermal scheduling problem", Int. J. Electr. Power Energ. System, Vol.29, pp.738-747, 2007.
- [16] Bai, X., Shahidehpour, S., "Hydro-thermal scheduling by tabu search and decomposition method", IEEE Trans. on Power System, vol. 11, No. 2, pp. 968-974, 1996.
- [17] Huang, S., "Enhancement of hydroelectric generation scheduling using ant colony

- [22] Laidlaw, H.H., Page, R.E., "Mating Designs", In T.E. Rinderer, editor, Bee Genetics and Breeding, Academic Press Inc, pp.323-341, 1986.
- [23] Page, R.E., "The Evolution of Multiple Mating Behavior by Honey Bee Queens (*Apis Mellifera L*)" Journal of Genetics, Vol. 96, pp.263-273, 1980.
- [24] Abbass, H.A, "Marriage in Honey Bees Optimization (MBO): A Haplometrosis Polygynous Swarming Approach", The Congress on Evolutionary Computation, CEC2001, Seoul, Korea, pp. 207-214, May 2001.
- [25] Hota, P. K., Barisal, A. K., Chakrabarti, R. , "An improved PSO technique for short-term optimal hydrothermal scheduling", Electric. Power System. Research, Vol.79, pp. 1047-1053, 2009.
- system based optimization approaches", IEEE Trans Energy Convers, Vol.16, No.3, pp. 296-301, 2001.
- [18] Yuan, X., Yuan, Y., "Application of cultural algorithm to generation scheduling of hydrothermal systems", Energ. Convers. Manag, Vol.47, pp.2192-2201, 2006.
- [19] Sinha, N., Chakrabarti, R., Chattopadhyay, P. K., "Fast evolutionary programming techniques for short-term hydrothermal scheduling", IEEE Trans. On Power System, Vol.18, No.1, pp.214-220, 2003.
- [20] Orero, S.O., Irving, M. R., "A genetic algorithm modeling framework and solution technique for short term optimal hydrothermal scheduling", IEEE Trans. on Power System, Vol.13, No.2, pp.501-518, 1998.
- [21] Moritz, R.F.A, Southwick, E.E, "Bees as Super Organisms", Berlin, Springer Verlag, 1992.

پیوست

جدول (۵): دبی آب ورودی ($m^3/h \times 10^4$)

منابع آبی				ساعت
منبع ۴	منبع ۳	منبع ۲	منبع ۱	
۲/۸	۸/۱	۸	۱۰	۱
۲/۴	۸/۲	۸	۹	۲
۱/۶	۴	۹	۸	۳
۰	۲	۹	۷	۴
۰	۳	۸	۶	۵
۰	۴	۷	۷	۶
۰	۳	۶	۸	۷
۰	۲	۷	۹	۸
۰	۱	۸	۱۰	۹
۰	۱	۹	۱۱	۱۰
۰	۱	۹	۱۲	۱۱
۰	۲	۸	۱۰	۱۲
۰	۴	۸	۱۱	۱۳
۰	۳	۹	۱۲	۱۴
۰	۳	۹	۱۱	۱۵
۰	۲	۸	۱۰	۱۶
۰	۲	۷	۹	۱۷
۰	۲	۶	۸	۱۸
۰	۱	۷	۷	۱۹
۰	۱	۸	۶	۲۰
۰	۲	۹	۷	۲۱
۰	۲	۹	۸	۲۲
۰	۱	۸	۹	۲۳
۰	۰	۸	۱۰	۲۴

۸۰ برنامه ریزی کوتاه مدت واحدهای آبی حرارتی با استفاده از الگوریتم توسعه یافته بهینه یابی جفت گیری زنبور عسل

جدول (۶): میزان بار ساعتی مورد تقاضای سیستم

تقاضای بار			
ساعت	بار (MW)	ساعت	بار (MW)
۱	۱۳۷۰	۱۳	۲۲۳۰
۲	۱۳۹۰	۱۴	۲۲۰۰
۳	۱۳۶۰	۱۵	۲۱۳۰
۴	۱۲۹۰	۱۶	۲۰۷۰
۵	۱۲۹۰	۱۷	۲۱۳۰
۶	۱۴۱۰	۱۸	۲۱۴۰
۷	۱۶۵۰	۱۹	۲۲۴۰
۸	۲۰۰۰	۲۰	۲۲۸۰
۹	۲۲۴۰	۲۱	۲۲۴۰
۱۰	۲۳۲۰	۲۲	۲۱۲۰
۱۱	۲۲۳۰	۲۳	۱۸۵۰
۱۲	۲۳۱۰	۲۴	۱۵۹۰

جدول (۷): ضرایب توان تولیدی توسط واحدهای آبی

نیروگاه								
۱	-۰/۰۰۴۲	-۰/۴۲	۰/۰۳۰	۰/۹۰	۱۰/۰	-۵۰	۰	۲
۲	-۰/۰۰۴۰	-۰/۳۰	۰/۰۱۵	۱/۱۴	۹/۵	-۷۰	۰	۳
۳	-۰/۰۰۱۶	-۰/۳۰	۰/۰۱۴	۰/۵۵	۵/۵	-۴۰	۲	۴
۴	-۰/۰۰۳۰	-۰/۳۱	۰/۰۲۷	۱/۴۴	۱۴/۰	-۹۰	۱	۰

جدول (۸): محدوده مجاز نوسان قیود مختلف سیستم آبی ($m^3 \times 410$)

نیروگاه								
۱	۸۰	۱۵۰	۱۰۰	۱۲۰	۵	۱۵	۰	۵۰۰
۲	۶۰	۱۲۰	۸۰	۷۰	۶	۱۵	۰	۵۰۰
۳	۱۰۰	۲۴۰	۱۷۰	۱۷۰	۱۰	۳۰	۰	۵۰۰
۴	۷۰	۱۶۰	۱۲۰	۱۴۰	۱۳	۲۵	۰	۵۰۰

زیرنویس ها

¹ Genetic Algorithm (GA)

² Particle Swarm Optimization Algorithm (PSO)

³ Honey bee mating optimization algorithm (HBMO)

⁴ Improved honey bee mating optimization algorithm (IHBMO)