

روش جدید برای جایابی و تعیین اندازه منابع تولید پراکنده در سیستم‌های توزیع با استفاده از الگوریتم ژنتیک

سیدعباس طاهر^۱، محمدرضا شیبانی^۲، سید مصطفی نصرت‌آبادی^۳ و مرتضی جدیدالاسلام^۴

۱- دانشیار، گروه مهندسی برق- دانشکده مهندسی- دانشگاه کاشان- کاشان- ایران

sataher@kashanu.ac.ir

۲- کارشناس ارشد، گروه مهندسی برق- دانشکده مهندسی- دانشگاه کاشان- کاشان- ایران

mr.sheibani@grad.kashanu.ac.ir

۳- کارشناس ارشد، گروه مهندسی برق- دانشکده مهندسی- دانشگاه کاشان- کاشان- ایران

sm.nosratabadi@grad.kashanu.ac.ir

۴- دانشجوی دکتری، دانشکده مهندسی برق- دانشگاه صنعتی اصفهان- اصفهان- ایران

m.jadidoleslam@ec.iut.ac.ir

چکیده: در جایابی منابع تولید پراکنده در سیستم‌های توزیع، لازم است محدوده وسیعی از شرایط بهره‌برداری و امنیت سیستم بررسی و ارزیابی شود. تعداد زیادی از شاخص‌ها در ارزیابی مکان بهینه منابع تولید پراکنده استفاده می‌شود؛ به گونه‌ای که تجمیع این شاخص‌ها در به دست آوردن یک شاخص چند هدفه و نیز به دست آوردن وزن بهینه آنها معمولاً در صنعت مورد توجه قرار می‌گیرد. در این مقاله، با بهره‌گیری از الگوریتم ژنتیک وزن‌های بهینه شاخص عملکرد مذکور به دست آورده شده و بر این اساس به جایابی بهینه و تعیین اندازه منابع تولید پراکنده در شبکه‌های تست استاندارد IEEE 33-bus و IEEE 69-bus پرداخته شده است. نتایج حاصل از شبیه‌سازی، کارایی این شاخص عملکرد با ضرایب بهینه را در جایابی بهینه و تعیین ظرفیت منابع تولید پراکنده بخوبی نشان می‌دهد.

واژه‌های کلیدی: منابع تولید پراکنده، الگوریتم ژنتیک، شبکه‌های توزیع، جایابی بهینه.

۱- مقدمه

شماره‌ای از رویدادهای سال‌های اخیر در عرصه بین

المللی باعث تشکیل دادن محیطی جدید برای توسعه در

تولید توان الکتریکی شده است. این موارد عبارتند از:

- مخالفت عمومی با ساخت خطوط انتقال جدید در محیط پیرامون؛

- آگاهی عمومی از آثار محیطی تولید توان

الکتریکی؛

- افزایش سریع در تقاضای توان الکتریکی؛

- فواید قابل توجه در شماره‌ای از تکنولوژی‌های

تولید برق (تولید برق از طریق باد، میکروتوربین‌ها، پیل

سوختی (Fuel Cell) و فتوولتائیک)؛

در سال‌های اخیر صنعت برق به کار در محیط تجدید ساختاریافته ترغیب شده است. بدین ترتیب، گزینه‌های استفاده از منابع تولید پراکنده (DG) از نظر اقتصادی برای کمک به این قبیل موارد مهم هستند [۱].

^۱ تاریخ ارسال مقاله : ۱۳۹۰/۶/۳

تاریخ پذیرش مقاله : ۱۳۹۱/۳/۱۷

نویسنده مسئول : سیدعباس طاهر

نشانی نویسنده مسئول: ایران - کاشان - بلوار

قطب راوندی- دانشگاه کاشان- دانشکده مهندسی

در این مقاله بر مبنای شاخص‌های تاثیرگذار مذکور در یک شاخص عملکرد چندهدفه (IMO) جایابی DG انجام گرفته؛ به گونه‌ای که از الگوریتم ژنتیک به منظور تعیین ضرایب وزنی و ارزیابی شاخص عملکرد استفاده شده است. نتایج حاصل از شبیه‌سازی در مقایسه با کارهای قبلی، نشان‌دهنده کارایی بالای این روش و نیز نزدیک شدن به مینیمم کلی است.

۲- شاخص‌های تاثیرگذار در شبکه‌های

توزیع

زمانی که منابع تولید پراکنده به سیستم‌های توزیع متصل می‌شوند، مباحث فنی زیادی در این رابطه وجود خواهد داشت که باید بررسی شوند. در [۱] شاخص‌های مختلفی به منظور تشریح تأثیرات حضور منابع تولید پراکنده در سیستم‌های توزیع در حالی که با ماکزیمم توان تولیدی خود تولید می‌کنند، محاسبه شده است. در تمامی این شاخص‌ها از ماکزیمم تقاضای بار شبکه استفاده شده و تنها در شاخص تنظیم ولتاژ همزمان از مینیمم تقاضای بار هم برای نشان دادن تغییرات ولتاژ بین دو حالت بار حداکثر و حداقل، استفاده شده است. از آنجایی که شبکه‌های توزیع به دلیل مشخصه‌های بار و ساختار خود شبکه ذاتاً نامتعادل هستند، در اینجا شاخص‌ها برای فازهای a , b , c و همچنین سیم نول n به طور جداگانه محاسبه شده‌اند. برای k امین طرح ترکیب DGها در شبکه، شاخص‌های مورد نظر مبتنی بر مراجع [۱۷, ۱] عبارتند از:

۲-۱- تلفات توان اکتیو و راکتیو

اگرچه قابلیت اطمینان دغدغه اصلی در شرکت‌های برق است، اما مسأله‌ای کلیدی در ارتباط با بازدهی، تأثیرات محیطی و مباحث اقتصادی، بحث تلفات شبکه است. زمانی که DG با کاهش بارگذاری خطوط تلفات را کاهش می‌دهد، جریان معکوس ناشی از نصب DGهای بزرگ می‌تواند حتی باعث افزایش تلفات گردد. اولین و دومین شاخص‌ها که با معادلات (۱) و (۲) معرفی شده‌اند (ILp و

- افزایش یافتن خواسته عمومی برای ترویج منابع انرژی تجدید پذیر؛
- و آگاهی از پتانسیل DG در بهبود امنیت تامین توان الکتریکی.

همه موارد ذکر شده در بالا به گسترش، استفاده و بهره‌برداری از DG منجر شده‌اند. عامل کلیدی این محیط جدید ایجاد و بهره‌برداری از چندین واحد DG نزدیک مراکز بار به جای ساختن و توسعه دادن نیروگاه‌ها به دور از مصرف کنندگان است [۲-۱].

تکنولوژی‌های DG شامل فتوولتائیک، موتورهای درون سوز، توربین‌های احتراقی، توربین‌های بادی، میکروتوربین‌ها و پیل سوختی هستند. اجتماع DG در شبکه‌های توزیع ممکن است باعث ایجاد مشکلات امنیتی و فنی گردد. بسته به محل آن، DG ممکن است باعث افزایش جریان‌های خطا، نوسان‌های ولتاژی، تداخل با پروسه‌های کنترل ولتاژ، کاهش یا افزایش تلفات و ... شود [۹-۳].

عوامل مهمی که باید مورد توجه قرار گیرند، مکان و عملکرد DG برای مینیمم کردن تلفات و انحراف ولتاژ در مدیریت شبکه توزیع هستند. علاوه بر این، لازم است بررسی شود آیا جایابی و توانایی DG می‌تواند برای افزایش بهره‌برداری و بهبود برنامه‌ریزی شبکه توزیع استفاده شود [۱۰-۱۳].

در مرجع [۱۴] جایابی DG مبتنی بر بهینه‌سازی تلفات توان اکتیو و راکتیو سیستم، بارگذاری خط و مگا ولت آمپر (MVA) جذب شده توسط شبکه با الگوریتم PSO انجام شده است. یک فرموله‌بندی جدید برای مسأله تولید پراکنده بهینه در مرجع [۱۵] پیشنهاد شده است؛ به گونه‌ای که در آن یک ترکیب هیبریدی از فاکتورهای فنی مانند مینیمم‌سازی مسأله افت ولتاژ و فاکتورهای اقتصادی مانند نصب DGها مورد توجه قرار گرفته است. در مرجع [۱۶] برای تعیین محل و اندازه بهینه DG در سیستم توزیع، ماکزیمم‌سازی حاشیه بارگذاری شبکه و سود شرکت‌های توزیع به عنوان تابع هدف اصلی در نظر گرفته شده‌اند. بر مبنای شاخص‌های تاثیرگذار شبکه‌های توزیع و نیز بر مبنای تجربیات مهندسان مربوطه در مرجع [۱۷] جایابی DG انجام گرفته است.

$$IVR^k = 1 - \frac{\sum_{i=1}^{NN-1} \max \left(\left\| \frac{\bar{V}_{\phi_i^k} - \bar{V}_{\phi_i^k \min}}{\bar{V}_{\phi_i^k \min}} \right\| \right)}{NN - 1} \quad (4)$$

که $\bar{V}_{\phi_i^k \min}$ ولتاژهای گره i در طرح k ام با در نظر گرفتن بار مینیمم هستند.

۲-۳- ظرفیت جریانی هادی‌ها

در صورت تأمین توان مصرفی در نزدیکی بارها، فلوی جریان در برخی از شاخه‌های شبکه کاهش می‌یابد. البته ممکن است که در برخی از حالات جریان شاخه از حد مجاز هم بالاتر رود. بدین ترتیب، شاخص پنجم اطلاعات مهمی را در ارتباط با سطح جریان شبکه با توجه به ماکزیمم ظرفیت هادی‌ها در اختیار می‌گذارد. پس در این حالت نزدیکی شاخص به مقدار واحد، به معنی ظرفیت بیشتر رزرو برای رشد بار خواهد بود [۱۷].

$$IC^k = 1 - \max_{m=1}^{NL} \left(\frac{\left| \bar{J}_{\phi_m^k} \right|}{CC_{\phi_m}}, \frac{\left| \bar{J}_{n_m^k} \right|}{CC_{n_m}} \right) \quad (5)$$

که $\bar{J}_{n_m^k}$ و $\bar{J}_{\phi_m^k}$ جریان‌های شاخه m در طرح k ام، CC_{ϕ_m} و CC_{n_m} ظرفیت جریانی هادی‌ها و NL تعداد خطوط را نشان می‌دهد.

۲-۴- اتصال کوتاه‌های سه فاز و تکفاز به زمین

ششمین و هفتمین شاخص (ISC1 و ISC3) مرتبط با حفاظت و گزینش مناسب ساختار سیستم است؛ به گونه‌ای که تغییرات ماکزیمم جریان اتصال کوتاه را در میان سناریوهای مختلف با و بدون حضور DG، ارزیابی می‌کند. کمترین تأثیر بر روی وسایل حفاظتی به معنی مقدار نزدیک به واحد برای این شاخص‌هاست [۱۷].

$$ISC3^k = 1 - \frac{\max \left(\frac{I_{SC\ abc\ i}^k}{I_{SC\ abc\ i}^0} \right)}{\frac{I_{SC\ abc\ *}^k}{I_{SC\ abc\ *}^0}} \quad (6)$$

$$ISC1^k = 1 - \frac{\max \left(\frac{I_{SC\ \phi_i}^k}{I_{SC\ \phi_i}^0} \right)}{\frac{I_{SC\ *}^k}{I_{SC\ *}^0}} \quad (7)$$

ILq)، به ترتیب بیان‌کننده تلفات توان اکتیو و راکتیو هستند [۱۷].

$$ILp^k = 1 - \frac{\operatorname{Re} \langle Losses^k \rangle}{\operatorname{Re} \langle Losses^0 \rangle} \quad (1)$$

$$ILq^k = 1 - \frac{\operatorname{Im} \langle Losses^k \rangle}{\operatorname{Im} \langle Losses^0 \rangle} \quad (2)$$

که $Losses^k$ تلفات توان مختلط کل برای k امین طرح و $Losses^0$ تلفات توان مختلط کل شبکه بدون حضور DG است. بنابراین، بهترین مکان برای نصب DG جایی است که تلفات کل کاهش می‌یابد؛ یعنی مقادیر شاخص‌های ILp و ILq به مقدار واحد نزدیک می‌شوند.

۲-۲- پروفیل ولتاژ

یکی از مزایای جایابی و تعیین ظرفیت دقیق DG‌ها بهبود پروفیل ولتاژ است. بنابراین، شاخص سوم (IVD) در ارتباط با ماکزیمم افت ولتاژی بین هر فاز یک گره و گره مبناست. این شاخص همچنین می‌تواند به منظور یافتن محل‌های ممنوعه برای نصب DG با توجه به محدودیت‌های افت ولتاژ به کار رود. به این ترتیب، با توجه به معادله (۳) نزدیکتر بودن مقدار این شاخص به مقدار واحد نشانگر عملکرد بهتر است [۱۷].

$$IVD^k = 1 - \max_{i=1}^{NN-1} \left(\frac{\left| \bar{V}_{\phi_0} \right| - \left| -\bar{V}_{\phi_i^k} \right|}{\left| \bar{V}_{\phi_0} \right|} \right) \quad (3)$$

که در آن ϕ فازهای a ، b و c و \bar{V}_{ϕ_0} ولتاژها در گره مبنا (که برای سه فاز از نظر اندازه یکسان هستند)، $\bar{V}_{\phi_i^k}$ ولتاژها در گره i برای k امین طرح هستند و NN تعداد گره‌هاست. شاخص چهارم که در ارتباط با تنظیم ولتاژ است، نشان‌دهنده اختلاف میان ولتاژ گره‌ها در حالت بار ماکزیمم و مینیمم است. بنابراین، این تغییرات باید تا حد امکان کوچک باشد.

۳- استفاده از الگوریتم ژنتیک در بهینه‌سازی

ضرایب وزنی و شاخص عملکرد

اساساً GA یک مکانیسم جستجو مبتنی بر فرضیه انتخاب طبیعی است [۱۸]. GA جواب‌هایی را با تولید یک سری از کروموزوم‌ها به عنوان یک نسل مهیا می‌سازد. نسل جدید رشته‌ها از طریق سه عملیات ژنتیکی اصلی تولید، تقاطع و جهش به وجود می‌آید که یک مکانیسم جستجوی مناسب و قوی را تشکیل می‌دهد [۱۹]. GA در حل مسائل مختلفی در سیستم‌های قدرت استفاده شده است [۲۰-۲۳]. در بخش‌های بعدی گام‌های مختلف در حل مسأله آورده شده است.

۳-۱- تولید جمعیت اولیه

در ابتدا با یک جمعیت اولیه که به شکل تصادفی تولید شده است، کار آغاز می‌شود. مشخصاً، هر مقدار ژن معرف مقدار ضرایب وزنی است که به شکل تصادفی در حدود بالا و پایین ضرایب تولید شده است. در شکل (۱) ساختار کروموزوم نشان داده شده است.

ضرایب	W1	W2	W3	W4	W5	W6	W7
رشته	0.31	0.12	0.13	0.11	0.09	0.09	0.15

↓ کروموزوم

0.31	0.12	0.13	0.11	0.09	0.09	0.15
------	------	------	------	------	------	------

شکل (۱): ساختار یک کروموزوم

۳-۲- تابع ارزیابی یا شایستگی

در این مرحله هر کروموزوم با توجه به شایستگی‌اش ارزیابی می‌شود. تابع ارزیابی (شایستگی) استفاده شده در اینجا ماکزیمم مجموع کل شاخص‌های IMO برای همه گره‌هاست.

$$\text{Fitness Function} : \text{Max} \sum_{i=1}^{N_{bus}} IMO$$

بهترین کروموزوم در هر نسل، کروموزومی است که ماکزیمم مقدار شایستگی را دارد.

که I_{SC}^{k, abc_i} مقدار جریان اتصال کوتاه سه فاز در گره i برای k امین ساختار شبکه توزیع، I_{SC}^{0, abc_i} جریان اتصال کوتاه سه فاز در گره i در شبکه بدون حضور DG، I_{SC}^{k, abc_i} و I_{SC}^{0, abc_i} بیشترین مقدار جریان اتصال کوتاه سه فاز در شبکه برای k امین ساختار شبکه توزیع و متناظر با آن برای شبکه بدون DG هستند. $I_{SC}^{\phi, k}$ جریان اتصال تک فاز در گره i برای k امین طرح، $I_{SC}^{\phi, 0}$ جریان اتصال کوتاه تکفاز در گره i بدون حضور DG، $I_{SC}^{\phi, k}$ و $I_{SC}^{\phi, 0}$ بیشترین مقدار جریان اتصال کوتاه تکفاز در شبکه برای طرح k ام و متناظر آن برای حالت بدون DG هستند.

۲-۵- شاخص عملکرد IMO

شاخص چندهدفه IMO به منظور محاسبه عملکرد شبکه با حضور DG با در نظر گرفتن همه شاخص‌های مذکور با استفاده از روش وزن‌دهی (ضرایب وزنی) در این قسمت ارائه شده است. محاسبات مربوط را می‌توان براحتی انجام داد، زیرا همه شاخص‌ها نرمالیزه شده‌اند (مقادیری بدون بعد بین صفر و یک دارند). شاخص IMO به صورت زیر است [۱۷]:

$$IMO^k = \left\{ \begin{aligned} &w_1 ILp^k + w_2 ILq^k + w_3 IVD^k + w_4 IVR^k + \\ &w_5 IC^k + w_6 ISC3^k + w_7 ISC1^k \end{aligned} \right\} \quad (8)$$

که در آن:

$$\sum_{i=1}^7 w_i = 1, \quad w_i \in [0, 1]$$

این ضرایب وزنی اهمیت هر کدام از شاخص‌ها را نشان می‌دهند. به طور کلی، تعیین مقادیر مناسب این ضرایب مشکل است. یکی از راه‌های ساده و نه با دقت زیاد، استفاده از تجربه مهندسان شبکه‌های توزیع در این رابطه است، اما در این مقاله از الگوریتم ژنتیک برای تعیین این فاکتورها و ارزیابی شاخص عملکرد استفاده شده است. شاخص عملکرد IMO تاثیر DG را با در نظر گرفتن مکان و اندازه آن در یک شبکه توزیع را به صورت عددی تشریح می‌کند. نزدیکی مقادیر شاخص IMO به مقدار واحد به معنی استفاده حداکثر از فواید و قابلیت‌های DG است.

۳-۳- عملیات نخبه‌گرایی و گزینش

در این مقاله، نخبه‌گرایی و به دست آوردن بهترین کروموزوم بدین صورت انجام می‌گیرد که بهترین کروموزوم‌ها از نسل کنونی در نسل بعدی حفظ می‌شوند. به این صورت، می‌توان مطمئن شد که بهترین جواب کنونی به هیچ وجه از دست نمی‌رود. به منظور جلوگیری از همگرایی نادرست، نرخ انتخاب کروموزوم‌های نخبه باید کوچک باشد. بنابراین در این مقاله، نرخ نخبه‌گرایی ۲ درصد تعداد جمعیت است. عملیات گزینش شامل انتخاب کروموزوم‌های والدین از نسل کنونی برای تولید نسل بعدی با در نظر گرفتن مقادیر هدف آنهاست. در این مقاله از روش گزینش Roulette Wheel به این منظور استفاده شده است [۲۰-۲۳].

۱۰۰۰ باشد (این تعداد به حد کافی زیاد هست که همگرایی پاسخ‌ها تضمین شود). همچنین درصد مذکور به حد کافی کوچک بوده؛ به طوری که الگوریتم بر اثر پاسخ‌های بهبود نیافته خاتمه یابد [۲۰-۲۳].

با در نظر گرفتن گام‌های مذکور، پارامترهای به کار رفته در حل این مسأله بهینه‌سازی در جدول (۱) آورده شده است.

جدول (۱): پارامترهای الگوریتم ژنتیک به کار رفته در

بهینه‌سازی

۲۰۰	تعداد جمعیت
۵۰۰	تعداد تکرار
۰/۰۱	نرخ جهش
۰/۸	نرخ تقاطع
۰/۰۲	نرخ نخبه‌گرایی

۳-۴- عملگرهای مورد استفاده

به منظور تولید جمعیت جدید، دو مرحله اساسی برای عملگرهای الگوریتم ژنتیک به نام تقاطع (همبری) و جهش در نظر گرفته می‌شود. در مرحله همبری، دو کروموزوم والدین با هم ترکیب می‌شوند تا دو کروموزوم فرزند جدید تولید شود. سپس در مرحله جهش به طور تصادفی یک کروموزوم فرزند انتخاب می‌شود و یک ژن در این کروموزوم جهش پیدا کرده، یا تغییر می‌کند. در الگوریتم ژنتیک به کار رفته در این مقاله از تقاطع ساده و جهش یکنواخت که پاسخ‌های بهتری را در حل مسأله ارائه می‌نموند، استفاده شده است.

۴- شبکه‌های تست مورد مطالعه

در این مطالعه شبکه‌های ۳۳ و ۶۹ شینه IEEE به عنوان شبکه‌های تست در نظر گرفته شده‌اند و همان طور که در ادامه توضیح داده شده است، به منظور شبیه‌سازی و ارزیابی روش بهینه‌سازی پیشنهادی به کار گرفته شده‌اند.

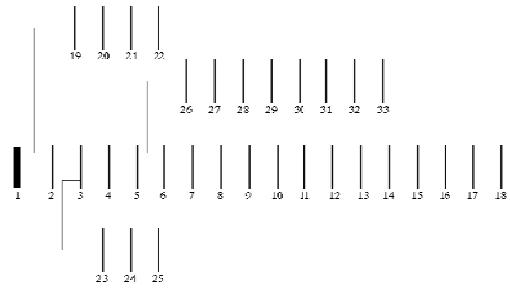
۵- شبکه تست ۳۳ شینه IEEE

این شبکه تست که در شکل (۲) نشان داده شده است، یک شبکه ۱۲/۶۶ کیلوولت با توزیع شعاعی است [۲۴] که شامل ۳۲ سوئیچ NC (Normally Closed) است. میزان جریان مجاز شاخه‌های شماره ۱ تا ۵، ۳۰۰ آمپر و شماره‌های ۶ تا ۱۷ و ۲۵ تا ۳۲، ۹۰ آمپر، شماره‌های ۱۸ تا ۲۱، ۴۰ آمپر و شماره‌های ۲۲ تا ۲۴، ۷۵ آمپر است. مشخصات شین‌ها و خطوط در ضمیمه (الف) آورده شده است. کل توان بار مصرفی اکتیو و راکتیو شبکه به ترتیب ۳۷۱۵ کیلووات و ۲۳۰۰ کیلووار است. تلفات توان اولیه شبکه، ۲۰۲/۷۱ کیلووات است. پایین‌ترین ولتاژ شین ۰/۹۱۳۱ پریونیت بوده که مربوط به شین ۱۸ اتفاق است.

۳-۵- معیار خاتمه

معمولاً ماکزیمم تعداد نسل‌ها که از قبل مشخص شده است، می‌تواند به عنوان معیار پایان یافتن الگوریتم ژنتیک مدنظر قرار گیرد. یکی دیگر از معیارهای خاتمه الگوریتم، بهبود نیافتن بهترین پاسخ الگوریتم، برای چندین نسل پیاپی مشخص است. تجربیات اولیه نشان می‌دهد که معمولاً نوع اخیر خاتمه الگوریتم (با ۱۰، ۲۰ و ۳۰ درصد از ۱۰۰۰ نسل) احتمال رخ دادن همگرایی نادرست را کاهش می‌دهد. به نظر می‌رسد زمانی که ماکزیمم تعداد نسل این الگوریتم

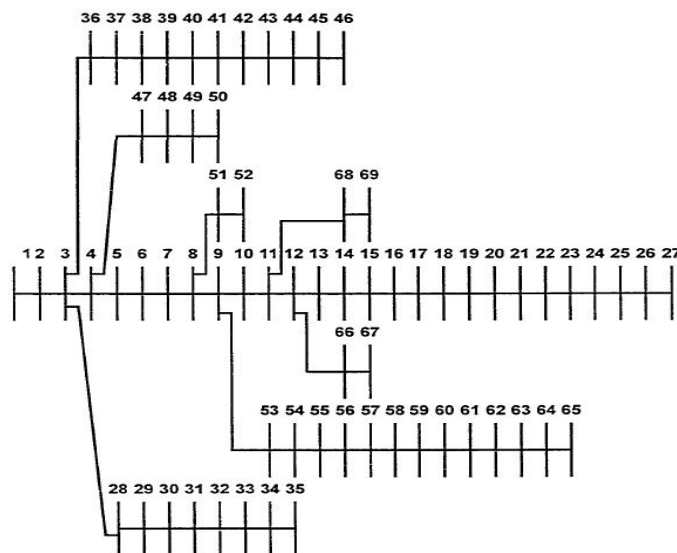
تعداد مختلف شین‌های بار (مصرف کننده) است. شین‌های ۱ تا ۲۷ به شاخه اصلی متصل شده‌اند و شین ۱ نقش پست تغذیه‌کننده سیستم توزیع را عهده‌دار است. ظرفیت مجاز عبور جریان شاخه‌های شماره ۱ تا ۹، ۴۰۰ آمپر، ۴۶ تا ۴۹ و ۵۲ تا ۶۴، ۳۰۰ آمپر و بقیه شاخه‌های شامل Tieline ۲۰۰ آمپر است. هر شاخه در سیستم یک سوئیچ جداکننده به منظور بازآرایی مجدد را دارد. مشخصات شین‌ها و خطوط در ضمیمه (الف) آورده شده است. توان کل بار اکتیو و راکتیو مصرفی در شبکه، به ترتیب ۳۸۰۲ کیلووات و ۲۶۹۴ کیلووار است [۲۵ و ۱۲].



شکل (۲): شبکه تست ۳۳ شینه IEEE

۶- شبکه تست ۶۹ شینه IEEE

شکل (۳) دیاگرام تک خطی شبکه تست ۶۹ شینه IEEE را نشان می‌دهد. این شبکه ۱۲/۶۶ کیلوولت و ۱۰ کیلو آمپر با توزیع شعاعی است که شامل ۱ شاخه اصلی و ۷ شاخه جانبی و ۵ Tieline و شامل



شکل (۳): شبکه تست ۶۹ شینه IEEE

نخواهد داشت. انعطاف‌پذیری ضرایب در روش پیشنهادی در این مقاله باعث می‌شود که این روش ابزاری مناسب برای یافتن بهترین مکان و ظرفیت DG از نظر درجه اهمیت فاکتورهای مختلف الکتریکی باشد. جدول (۲) مقادیر ضرایب وزنی تجربی استفاده شده در مرجع [۱۷] را نشان می‌دهد.

جدول (۲): ضرایب وزنی تجربی مرجع [۱۷]

ILp	ILq	IVD	IVR	IC	ISC3	ISC1
W1	W2	W3	W4	W5	W6	W7
0.33	0.1	0.15	0.1	0.1	0.07	0.15

۷- بررسی نتایج شبیه‌سازی

همان‌طور که قبلاً نیز بیان شد، شاخص عملکرد چندهدفه به صورت عددی اثر مکان و ظرفیت DG را در شبکه توزیع نشان می‌دهد. در کل تعیین مقدار دقیق ضرایب وزنی در شاخص چندهدفه کار سختی است. بنابراین می‌توان از روش‌های تجربی برای تعیین این ضرایب وزنی استفاده نمود. علاوه بر این، ضرایب وزنی باید بسته به درجه اهمیت فاکتورهای الکتریکی مثل تلفات، ولتاژ، مسائل حفاظتی و غیره انعطاف‌پذیر باشند، زیرا در صورتی که ضرایب تجربی ثابت باشند، انعطاف‌پذیری لازم وجود

تست ۶۹ شینه IEEE، توان‌های ۵۰۰، ۱۰۰۰ و ۲۰۰۰ کیلووات در نظر گرفته شده‌اند.

با در نظر گرفتن این محاسبات، مشخص می‌شود که هر شاخص بیانگر فواید و مضرات یک واحد DG در شبکه است. با این وصف، هنگامی که هر یک از شاخص‌ها جدا از هم در نظر گرفته شوند، استفاده از آنها به عنوان یک ابزار سرنوشت‌ساز برای تعیین مکان و ظرفیت DG سخت است بنابراین، یک تابع چندهدفه که ترکیبی از این شاخص‌هاست، برای این کار در نظر گرفته می‌شود.

همان‌طور که قبلاً" به آن اشاره گردید، تعیین مقدار مناسب برای ضرایب وزنی در شاخص چند هدفه کار مشکلی است. بنابراین، در این مطالعه، روش پیشنهادی بر اساس الگوریتم ژنتیک برای تعیین این ضرایب استفاده شده است. این روش روی تابع هدف معرفی شده در بخش سوم به منظور تعیین ضرایب وزنی بهینه اعمال می‌شود. این روش بهینه‌سازی برای دو شبکه تست معرفی شده در قسمت قبل اعمال شده است. نتایج ناشی از این بهینه‌سازی در جدول (۳) آورده شده است.

در اکثر مطالعات و آنالیزها، ضریب وزنی شاخص تلفات توان اکتیو مقدار قابل توجهی (مانند ۰/۳۳) انتخاب شده است، زیرا در اکثر کاربردهای DG در شبکه این شاخص مهم است. شاخص پروفیل ولتاژ نیز یک ضریب وزنی قابل توجه به مقدار ۰/۲۵ به آن اختصاص داده شده است، زیرا این شاخص در کیفیت توان مؤثر است. شاخص‌های حفاظتی نیز ضریب وزنی ۰/۲۲ را داشته، زیرا آنها نیز نقش مهمی در مسائلی که DG در شبکه توزیع دارد، ایفا می‌کنند. نزدیک به مقدار یک شدن شاخص عملکرد چند هدفه IMO باعث بالا رفتن آثار مثبت وجود DG می‌شود.

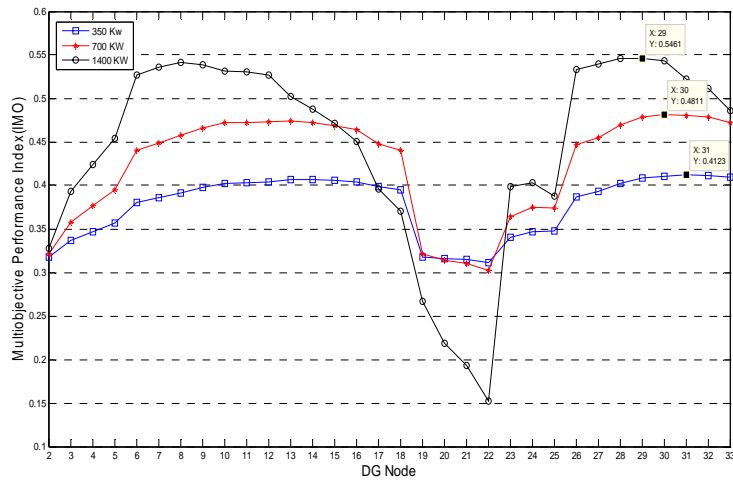
برای نشان دادن اثر شاخص‌های مختلف معرفی شده در بخش دوم، با این ضرایب وزنی، مکان‌ها و اندازه‌های مختلف DG در سیستم‌های توزیع در نظر گرفته شده است. مشاهده می‌شود که این شاخص‌ها با تغییر مکان و ظرفیت یک DG تغییر می‌کنند. این شاخص‌ها برای شبکه‌های تست ۳۳ و ۶۹ شینه IEEE به ازای ۳ توان خروجی متفاوت محاسبه شده است. برای شبکه تست ۳۳ شینه IEEE، توان‌های مختلف ۳۵۰، ۷۰۰ و ۱۴۰۰ کیلووات و برای شبکه

جدول (۳): ضرایب وزنی بهینه شده برای شبکه‌های مورد مطالعه

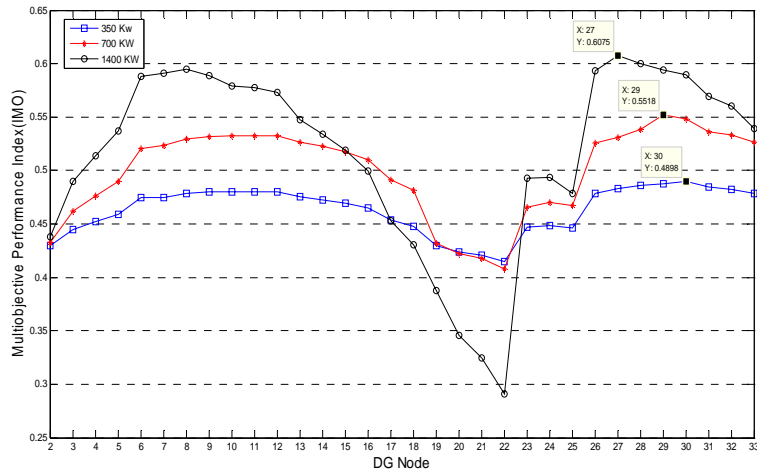
شاخص‌ها	ILp	ILq	IVD	IVR	IC	ISC3	ISC1
ضرایب وزنی	W1	W2	W3	W4	W5	W6	W7
IEEE شینه ۳۳	0.35	0.21	0.12	0.1	0.12	0.03	0.07
IEEE شینه ۶۹	0.37	0.24	0.14	0.08	0.1	0.04	0.03

این مقادیر را با استفاده از ضرایب روش پیشنهادی برای این شبکه نمایش می‌دهد. همچنین، شکل‌های (۶) و (۷) مقادیر IMO را به ازای توان‌های متفاوت برای شبکه تست ۶۹ شینه به ترتیب با استفاده از ضرایب وزنی معرفی شده در مرجع [۱۷] و از ضرایب حاصله از روش پیشنهادی نمایش می‌دهند.

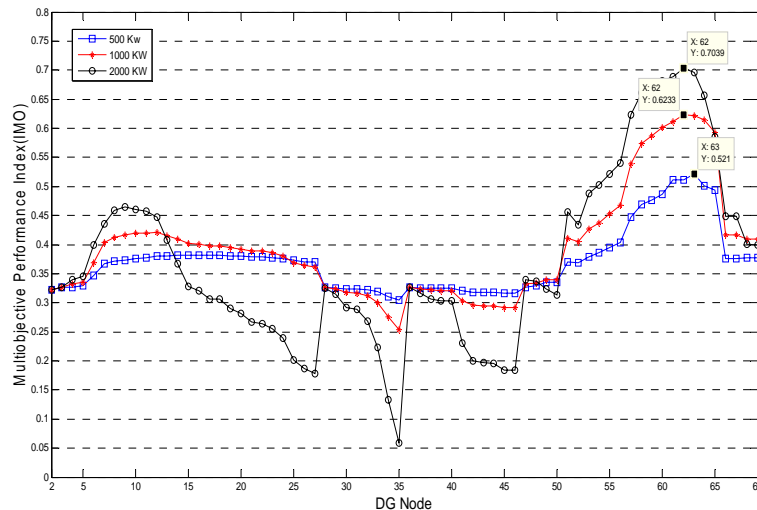
در این مطالعه، شاخص تلفات توان اکتیو دغدغه اصلی است. بنابراین، فاصله حدود بالا و پایین انتخاب شده برای انتخاب ضریب وزنی برای این شاخص وسیع‌تر در نظر گرفته می‌شود. شکل (۴) مقادیر IMO به دست آمده با استفاده از ضرایب وزنی معرفی شده در مرجع [۱۷] به ازای توان‌های متفاوت شبکه تست ۳۳ شینه IEEE و شکل (۵)



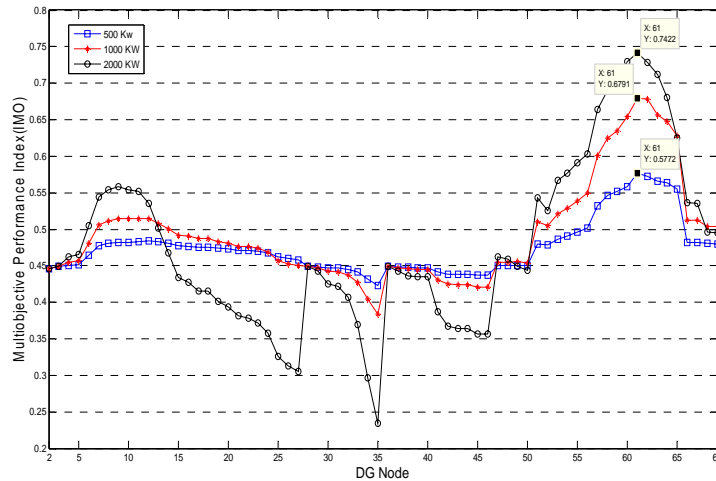
شکل (۴): شاخص عملکرد با ضرایب وزنی مرجع [۱۷] برای شبکه تست ۳۳ شینه IEEE با توان‌های تولیدی مختلف



شکل (۵): شاخص عملکرد با ضرایب وزنی بهینه به دست آمده از روش پیشنهادی برای شبکه تست ۳۳ شینه IEEE با توان‌های تولیدی مختلف



شکل (۶): شاخص عملکرد با ضرایب وزنی مرجع [۱۷] برای شبکه تست ۶۹ شینه IEEE با توان‌های تولیدی مختلف



شکل (۷): شاخص عملکرد با ضرایب وزنی بهینه به دست آمده از روش پیشنهادی برای شبکه تست ۶۹ شینه IEEE با توان های تولیدی مختلف

همان‌گونه که از شکل‌های (۴) تا (۷) مشخص است مقادیر IMO برای سه مقدار مختلف توان برای DG محاسبه شده‌اند. جدول‌های (۴) و (۵) بهترین شین‌ها و مقادیر IMO به دست آمده برای آنها را براساس شکل‌های به دست آمده برای دو شبکه تست مورد بحث معرفی می‌کنند.

جدول (۴): مقایسه مقدار شاخص IMO و معرفی بهترین شین به ازای توان‌های مختلف DG برای شبکه تست ۳۳ شینه IEEE

کل توان خروجی تولیدی			شبکه تست ۳۳ شینه IEEE	روش
kW ۱۴۰۰	kW ۷۰۰	kW ۳۵۰		
۰/۵۴۶۱	۰/۴۸۱۱	۰/۴۱۲۳	مقدار IMO	مبتنی بر مرجع [۱۷]
۲۹	۳۰	۳۱	بهترین عملکرد در باس	
۰/۶۰۷۵	۰/۵۵۱۸	۰/۴۸۹۸	مقدار IMO	مبتنی بر روش پیشنهادی
۲۷	۲۹	۳۰	بهترین عملکرد در باس	

جدول (۵): مقایسه مقدار شاخص IMO و معرفی بهترین شین به ازای توان‌های مختلف DG برای شبکه تست ۶۹ شینه IEEE

کل توان خروجی تولیدی			شبکه تست ۶۹ شینه IEEE	روش
kW ۲۰۰۰	kW ۱۰۰۰	kW ۵۰۰		
۰/۷۰۳۹	۰/۶۲۳۳	۰/۵۲۱۰	مقدار IMO	مبتنی بر [۱۷]
۶۲	۶۲	۶۳	بهترین عملکرد در باس	
۰/۷۴۲۲	۰/۶۷۹۱	۰/۵۷۷۲	مقدار IMO	مبتنی بر روش پیشنهادی
۶۱	۶۱	۶۱	بهترین عملکرد در باس	

DG در شبکه‌های مختلف در اختیار ما قرار می‌دهد. همچنین، نتایج آورده شده در جدول‌های (۴) و (۵) نشان می‌دهد که روش ارائه شده در این مقاله برای انتخاب ضرایب وزنی نسبت به ضرایب وزنی مرجع [۱۷] از نظر انتخاب بهترین مکان برای DG در شبکه مناسبتر است.

همان‌طور که در بخش دوم نیز بیان شد، داشتن یک شاخص عملکردی چندهدفه نزدیک به مقدار یک نشان‌دهنده استفاده بهتر و مفیدتر از DG است. مقایسه نتایج نشان می‌دهد که ضرایب وزنی موجود در مرجع [۱۷] و به دست آوردن این ضرایب بر اساس روش پیشنهادی و بر مبنای الگوریتم ژنتیک بیانگر این است که روش پیشنهادی پاسخ‌های بهینه و بهتری را برای انتخاب مکان‌های مناسب

۸- نتیجه گیری

شبکه‌های تست ۳۳ و ۶۹ شینه IEEE انجام گرفته و نتایج رضایت‌بخشی را ارائه نموده است. مقایسه‌هایی نیز بین روش تجربی و پیشنهادی انجام گرفته، به گونه‌ای که برتری روش پیشنهادی را نشان می‌دهد. بعلاوه اینکه به واسطه انعطاف فاکتورهای وزنی در شرکت‌های برق، تاکیده‌های مختلفی می‌تواند روی تلفات، ولتاژ و حفاظت لحاظ نمود.

ضمیمه الف

مشخصات شین‌ها و خطوط شبکه‌های تست در جداول (الف-۱) و (الف-۲) آورده شده است.

در این مقاله به منظور جابجایی بهینه منابع تولید پراکنده از شاخص‌های تأثیرگذار مختلفی برای مشخص نمودن آثار مثبت و منفی DG در سیستم توزیع استفاده شده است؛ به‌گونه‌ای که از الگوریتم ژنتیک و شاخص عملکرد چندهدفه IMO بدین منظور بهره گرفته شده است. در روش‌های قبلی ضرایب وزنی به کارگرفته شده در شاخص عملکرد براساس تجربه‌های مهندسی بودند، اما در این مطالعه انجام گرفته با استفاده از الگوریتم ژنتیک برای تعیین این ضرایب وزنی استفاده شده است؛ به طوری که نتایج بهتری را در اختیار قرار می‌دهد. روش مذکور بر روی

جدول (الف-۱): مشخصات بار و شبکه برای شبکه تست ۳۳ شینه IEEE

From	To	R (Ω)	X (Ω)	Bus #	P (kW)	Q (kVar)
1	2	0.0922	0.0470	1	0	0
2	3	0.4930	0.2511	2	100	60
3	4	0.3660	0.1864	3	90	40
4	5	0.3811	0.1941	4	120	80
5	6	0.8190	0.7070	5	60	30
6	7	0.1872	0.6188	6	60	20
7	8	0.7114	0.2351	7	200	100
8	9	1.0300	0.7400	8	200	100
9	10	1.0440	0.7400	9	60	20
10	11	0.1966	0.0650	10	60	20
11	12	0.3744	0.1238	11	45	30
12	13	1.4680	1.1550	12	60	35
13	14	0.5416	0.7129	13	60	35
14	15	0.5910	0.5260	14	120	80
15	16	0.7463	0.5450	15	60	10
16	17	1.2890	1.7210	16	60	20
17	18	0.7320	0.5740	17	60	20
2	19	0.1640	0.1565	18	90	40
19	20	1.5042	1.3554	19	90	40
20	21	0.4095	0.4784	20	90	40
21	22	0.7089	0.9373	21	90	40
3	23	0.4512	0.3083	22	90	40
23	24	0.8980	0.7091	23	90	50
24	25	0.8960	0.7011	24	420	200
6	26	0.2030	0.1034	25	420	200
26	27	0.2842	0.1447	26	60	25
27	28	1.0590	0.9337	27	60	25
28	29	0.8042	0.7006	28	60	20
29	30	0.5075	0.2585	29	120	70
30	31	0.9744	0.9630	30	200	600
31	32	0.3105	0.3619	31	150	70
32	33	0.3410	0.5302	32	210	100
				33	60	40

جدول (الف-۲): مشخصات بار و شبکه برای شبکه تست ۶۹ شینه IEEE

From	To	R (Ω)	X (Ω)	Bus #	P (kW)	Q (kVar)
1	2	0.0005	0.0012	1	0	0
2	3	0.0005	0.0012	2	0	0
3	4	0.0015	0.0036	3	0	0
4	5	0.0251	0.0294	4	0	0
5	6	0.3660	0.1864	5	0	0
6	7	0.3811	0.1941	6	2.6	2.2
7	8	0.0922	0.0470	7	40.4	30
8	9	0.0439	0.0251	8	75	54
9	10	0.0819	0.2707	9	30	22
10	11	0.1872	0.0619	10	28	19
11	12	0.7114	0.2351	11	145	104
12	13	1.0300	0.3400	12	145	104
13	14	1.0440	0.3450	13	8	5.5
14	15	1.0580	0.3496	14	8	5.5
15	16	0.1966	0.0650	15	0	0
16	17	0.3744	0.1238	16	45.5	30
17	18	0.0047	0.0016	17	60	35
18	19	0.3276	0.1083	18	60	35
19	20	0.2106	0.0696	19	0	0
20	21	0.3416	0.1129	20	1	0.6
21	22	0.0014	0.0046	21	114	81
22	23	0.1591	0.0526	22	5.3	3.5
23	24	0.3463	0.1145	23	0	0
24	25	0.7488	0.2475	24	28	20
25	26	0.3089	0.1021	25	0	0
26	27	0.1732	0.0572	26	14	10
3	28	0.0044	0.0108	27	14	10
28	29	0.0640	0.1565	28	26	18.6
29	30	0.3978	0.1315	29	26	18.6
30	31	0.0702	0.0232	30	0	0
31	32	0.3510	0.1160	31	0	0
32	33	0.8390	0.2816	32	0	0
33	34	1.7080	0.5646	33	14	10
34	35	1.4740	0.4873	34	19.5	14
3	36	0.0044	0.0108	35	6	4
36	37	0.0640	0.1565	36	26	18.55
37	38	0.1053	0.1230	37	26	18.55
38	39	0.0304	0.0355	38	0	0
39	40	0.0018	0.0021	39	24	17
40	41	0.7283	0.8509	40	24	17
41	42	0.3100	0.3623	41	1.2	1
42	43	0.0410	0.0478	42	0	0
43	44	0.0092	0.0116	43	6	4.3
44	45	0.1089	0.1373	44	0	0
45	46	0.0009	0.0012	45	39.2	26.3
4	47	0.0034	0.0084	46	39.2	26.3
47	48	0.0851	0.2083	47	0	0
48	49	0.2898	0.7091	48	79	56.4
49	50	0.0822	0.2011	49	384.7	274.5
8	51	0.0928	0.0473	50	384.7	274.5
51	52	0.3319	0.1114	51	40.5	28.3
9	53	0.1740	0.0886	52	3.6	2.7
53	54	0.2030	0.1034	53	4.35	3.5
54	55	0.2842	0.1447	54	26.4	19
55	56	0.2813	0.1433	55	24	17.2
56	57	1.5900	0.5337	56	0	0
57	58	0.7837	0.2630	57	0	0
58	59	0.3042	0.1006	58	0	0
59	60	0.3861	0.1172	59	100	72
60	61	0.5075	0.2585	60	0	0
61	62	0.0975	0.0496	61	1244	888
62	63	0.1450	0.0738	62	32	23
63	64	0.7105	0.3619	63	0	0
64	65	1.0410	0.5302	64	227	162
11	66	0.2012	0.0611	65	59	42
66	67	0.0047	0.0014	66	18	13
12	68	0.7394	0.2444	67	18	13
68	69	0.0047	0.0016	68	28	20
				69	28	20

مراجع

- Ind. Appl. Mag., Vol. 7, No. 2, pp. 80–88, Mar./Apr. 2001.
- [14] A.M. Zonkoly, "Optimal Placement of Multi-Distributed Generation Units Including Different Load Models Using Particle Swarm Optimization," *Swarm and Evolutionary Computation*, Vol. 1, No. 1, pp. 50–59, Mar. 2011.
- [15] S. Biswas, "Optimum Distributed Generation Placement With Voltage Sag Effect Minimization," *Energy Conversion and Management*, Vol. 53, No. 1, pp. 163–174, Jan. 2012.
- [16] M.F. Akorede, H. Hizam, I. Arias, and M.Z.A. Abkadir, "Effective Method for Optimal Allocation of Distributed Generation Units in Meshed Electric power systems," *IET Generation Transmission Distribution*, Vol. 5, No. 2, pp. 276–287, 2011.
- [17] L.F. Ochoa, A. Padilha-Feltrin, and G.P. Harrison, "Evaluating Distributed Generation Impacts with a Multi-objective Index," *IEEE Trans. on Power Del.*, Vol. 21, No. 3, pp. 1452 – 1458, Jul. 2006.
- [18] D.E. Goldberg, *Genetic Algorithms in Search, Optimization and Machine Learning*, MA: Addison-Wesley Publishing Company Inc., 1989.
- [19] J.B. Park, Y.M. Park, J.R. Won, and K.Y. Lee, "An Improved Genetic Algorithm for Generation Expansion Planning," *IEEE Trans. on Power Systems*, Vol. 15, No. 3, pp. 916-922, Aug. 2000.
- [20] Y. Fukuyama and H. Chiang, "A Parallel Genetic Algorithm for Generation Expansion Planning," *IEEE Trans. on Power Systems*, Vol. 11, No. 2, pp. 955–961, 1996.
- [21] Y.M. Park, J.B. Park, and J.R. Won, "A Genetic Algorithms Approach for Generation Expansion Planning Optimization," in *Proc. of the IFAC Symposium on Power Systems and Power Plant Control*, Pergamon, UK, pp. 257–262, 1996.
- [22] D.C. Walters and G.B. Sheble, "Genetic algorithm solution of economic dispatch with valve point loading," *IEEE Trans. on Power Systems*, Vol. 8, No. 3, pp. 1325–1332, 1993.
- [23] J. Sirikum, and A. Techanitisawad, "Power Generation Expansion Planning with Emission Control: A Nonlinear Model and a GA-Based Heuristic Approach," *Int. J. Energy Res.*, Vol. 30, pp. 81–99, 2006.
- [24] M.E. Baran and F. Wu, "Network Reconfiguration in Distribution System for Loss Reduction and Load Balancing," *IEEE Trans. on Power Delivery*, Vol. 4, No. 2, pp. 1401–1407, Apr. 1989.
- [25] M.E. Baran, "Optimal Capacitor Placement on Radial Distribution Systems," *IEEE Trans. on Power Delivery*, Vol. 4, No.1, pp. 725-734, Jan. 1989.
- [1] P. Chiradeja, and R. Ramakumar, "An Approach to Quantify the Technical Benefits of Distributed Generation," *IEEE Trans. on Energy Conversion*, Vol. 19, No. 4, pp. 764 - 773, Dec. 2004.
- [2] M. Bayegan, "A Vision of the Future Grid," *IEEE Power Eng. Review*, Vol. 21, No. 12, pp. 10–12, Dec. 2001.
- [3] A. Invernizzi, B. Buchholz, M. Stubbe, N. Jenkins, B. Dowd, and M. Ceraolo, "Distribution Systems and Dispersed Generation: a New Focus for CIGRE," *Electra*, No. 213, pp. 17–21, Apr. 2004.
- [4] N. Jenkins, R. Allan, P. Crossley, D. Kirschen, and G. Strbac, *Embedded Generation*. London, U.K.: IEE Power and Energy Series 31, Inst. Elect. Eng., 2000.
- [5] P.P. Barker and R.W. de Mello, "Determining the Impact of Distributed Generation on Power Systems: Part 1—Radial Distribution Systems," in *Proc. IEEE Power Eng. Soc. Summer Meeting*, pp. 1645–1656, 2000.
- [6] N. Hadsaid, J.F. Canard, and F. Dumas, "Dispersed Generation Impact on Distribution Networks," *IEEE Comput. Appl. Power*, Vol. 12, No. 2, pp. 22–28, Apr. 1999.
- [7] J.A.P. Lopes, "Integration of dispersed generation on distribution networks- impact studies," in *Proc. IEEE Power Eng. Soc. Winter Meeting*, Vol. 1, pp. 323–328, 2002.
- [8] M.T. Doyle, "Reviewing the Impacts of Distributed Generation on Distribution System Protection," in *Proc. IEEE Power Eng. Soc. Summer Meeting*, Vol. 1, pp. 103–105, 2002.
- [9] R.E. Brown, "Modeling the reliability impact of distributed generation," in *Proc. IEEE Power Eng. Soc. Summer Meeting*, Vol. 1, pp. 442–446, 2002.
- [10] R. Srinivasa Rao, S.V.L. Narasimham, and M. Ramalingaraju, "Optimization of Distribution Network Configuration for Loss Reduction Using Artificial Bee Colony Algorithm," *World Academy of Science, Engineering and Technology*, Vol. 45, No. 119, pp. 708-714, 2008.
- [11] R. Srinivasa Rao, and S.V.L. Narasimham, "Optimal Capacitor Placement in a Radial Distribution System using Plant Growth Simulation Algorithm," *World Academy of Science, Engineering and Technology*, Vol. 45, No. 120, pp. 715-722, 2008.
- [12] N. Rugthaicharoencheep, and S. Sirisumrannukul, "Feeder Reconfiguration for Loss Reduction in Distribution System with Distributed Generators by Tabu Search," *GMSARN International Journal*, Vol. 3, pp. 47 – 54, 2009.
- [13] R.C. Dugan, T.E. McDermott, and G.J. Ball, "Planning for Distributed Generation," *IEEE*